



Equipos  
de Bombeo

®

Barmesa

# MOTOBOMBA AUTOCEBANTE 70MD

Succión: 6"  
Descarga: 6"  
60 H.P.



INCLUYE COLADOR

## SUCCIÓN

6" (15.24cms.) N.P.T. con brida Horizontal.

## DESCARGA

6" (15.24cms.) N.P.T. Vertical.

## CUERPO

Hierro Gris, A.S.T.M. A-48 Clase 30, cuenta con voluta integrada.

## ACOPLAMIENTO INTERMEDIO

Hierro Gris A.S.T.M. A-48 Clase 30.

## IMPULSOR

**Diseño:** 4 alabes, tipo semiabierto con un paso de esfera de 1 1/4" (3.18 cms.)

**Material:** Hierro Gris A.S.T.M. A-48 Clase 30 balanceado estáticamente.

## MANGA DE FLECHA

Acero Cold Rolled

## VÁLVULA DE RETENCIÓN

Fabricada en hule con cuatro capas de lona, cuenta con 2 contrapesas de acero.

## BRIDAS

Hierro Gris A.S.T.M. A-48 Clase 30.

## EMPAQUES

ADAMPACK

## LAINAS DE AJUSTE

Acero inoxidable.

## SELLO

**Diseño:** Tipo mecánico, lubricado por agua.

**Material:** Cerámica parte estacionaria, anillo de carbón y sello de exclusión parte rotatoria, elastómero de Buna - N, resorte de acero inoxidable.

## COLADOR

Acero.

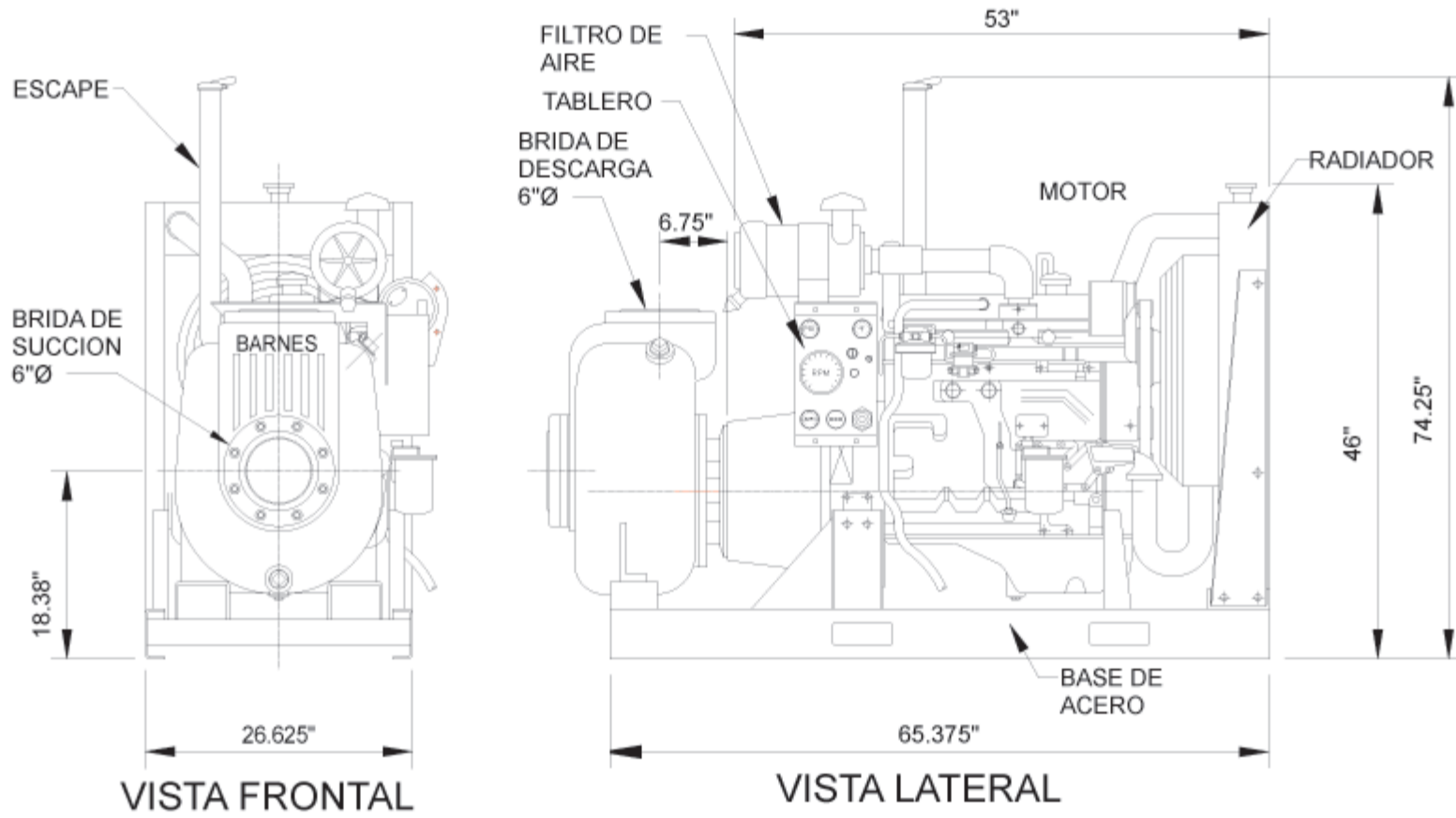
## MOTORES

Se ensamblan a motores de combustión interna a diesel enfriados por agua.

Marca	Modelo	H.P.	Enfriamiento	Arranque
JOHN DEERE	4024 TF	60	Turbo Cargado	Eléctrico

## MONTAJE

Base de acero con estructural.  
Carro con ruedas neumáticas.



**TABLA DE CAPACIDADES**  
(a régimen normal de velocidad)

PESO EN KGS	
NETO	BRUTO
713	738

Modelo	Altura total de bombeo inclusive fricción <b>Metros</b>	ALTURA DE LA BOMBA SOBRE EL NIVEL DEL AGUA			
		3.1 Mts.	4.6 Mts.	6.0 Mts.	7.6 Mts.
	7.6	4425			
	9.2	4350	3760	3090	
	12.2	4200	3550	3000	2280
<b>70 MD- 4024 TF</b>	15.3	3950	3400	2850	2160
	18.3	3600	3090	2570	2030
	21.4	3070	2650	2270	1800

LITROS POR MIN.

[www.atb.com.mx](http://www.atb.com.mx)  
 Email: [ventas@atb.com.mx](mailto:ventas@atb.com.mx)  
 Tel: 81-84797931