



Equipos
de Bombeo

®

Barmesa

MOTOBOMBA AUTOCEBANTE 90MD

Succión: 6"
Descarga: 6"
70 A 80 H.P.



INCLUYE COLADOR

SUCCIÓN

6" (15.24cms.) N.P.T. con brida Horizontal.

DESCARGA

6" (15.24cms.) N.P.T. Vertical.

CUERPO

Hierro Gris, A.S.T.M. A-48 Clase 30, cuenta con voluta integrada.

ACOPLAMIENTO INTERMEDIO

Hierro Gris A.S.T.M. A-48 Clase 30.

IMPULSOR

Diseño: 4 alabes, tipo semiabierto con un paso de esfera de 1 1/4" (3.18 cms.)

Material: Hierro Gris A.S.T.M. A-48 Clase 30 balanceado estáticamente.

MANGA DE FLECHA

Acero Cold Rolled

VÁLVULA DE RETENCIÓN

Fabricada en hule con cuatro capas de lona, cuenta con 2 contrapesas de acero.

BRIDAS

Hierro Gris A.S.T.M. A-48 Clase 30.

EMPAQUES

ADAMPACK

LAINAS DE AJUSTE

Acero inoxidable.

SELLO

Diseño: Tipo mecánico, lubricado por agua.

Material: Cerámica parte estacionaria, anillo de carbón y sello de exclusión parte rotatoria, elastómero de Buna - N, resorte de acero inoxidable.

COLADOR

Acero.

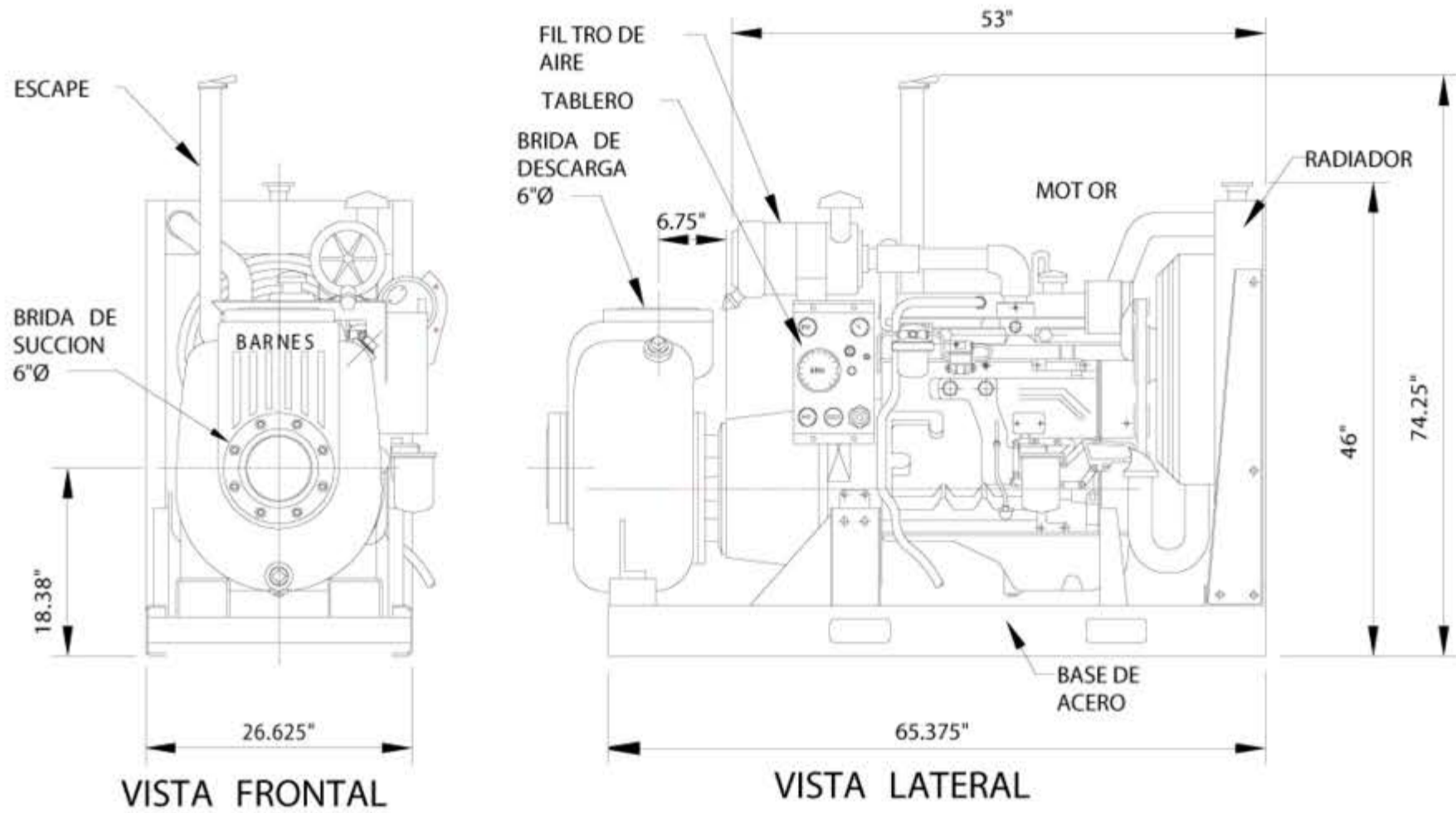
MOTORES

Se ensamblan a motores de combustión interna a diesel enfriados por agua.

Marca	Modelo	H.P.	Enfriamiento	Arranque
JOHN DEERE	4045 DF	80	NATURAL	Eléctrico
PERKINS	4.236	70	NATURAL	Eléctrico

MONTAJE

Base de acero con estructural.
Carro con ruedas neumáticas.



PESO EN KGS	
NETO	BRUTO
713	738

TABLA DE CAPACIDADES
(a régimen normal de velocidad)

Modelo	Altura total de bombeo inclusive fricción Metros	ALTURA DE LA BOMBA SOBRE EL NIVEL DEL AGUA			
		3.1 m	4.6 m LITROS POR MIN.	6.0 m	7.6 m
	7.6	5700			
	9.2	5600	4830	3960	2980
	12.2	5400	4550	3850	2940
	15.3	5100	4380	3660	2780
90 MD- 4045 DF	18.3	4630	3960	4300	2600
	21.4	3960	3400	2920	2310
	24.4	3020	2570	2270	1850
	27.4	1690	1514	1380	1136
	30.5	379	379	379	379