



Equipos  
de Bombeo

®

**Barmesa**

## MOTOBOMBA AUTOCEBANTE 27M Y 27MD

Succión: 4"  
Descarga: 4"  
De: 12 a 22 H.P.

## 29M Y 29MD

Succión: 4"  
Descarga: 4"  
De: 16 a 18 H.P.



INCLUYE COLADOR

### SUCCIÓN

4" ( 10.16 cms.) N.P.T. Horizontal con Brida.

### DESCARGA

4" ( 10.16 cms.) N.P.T. Vertical

### CUERPO

Hierro Gris A.S.T.M. A-48 Clase 30 reemplazable.

### VOLUTA

Hierro Gris A.S.T.M. A-48 Clase 30 reemplazable.

### ACOPLAMIENTO

Hierro Gris A.S.T.M. A-48 Clase 30.

### IMPULSOR

Diseño: 3 alabes, tipo semiabierto con un paso de sólidos de 7/8" (2.22cms.) balanceado estáticamente.

Material: Hierro Gris A.S.T.M. A-48 Clase 30.

### VÁLVULA DE RETENCIÓN

Fabricada en hule con dos capas de lona, cuenta con dos contrapesas de acero.

### EMPAQUES

"O" RING

### LAINAS DE AJUSTE

Acero Inoxidable

### SELLO

**Diseño:** Tipo mecánico, lubricado por agua.

**Material:** Cerámica parte estacionaria, anillo de carbón y sello de exclusión parte rotatoria, elastómero de Buna - N, resorte de acero inoxidable.

### COLADOR

Acero

### MOTORES

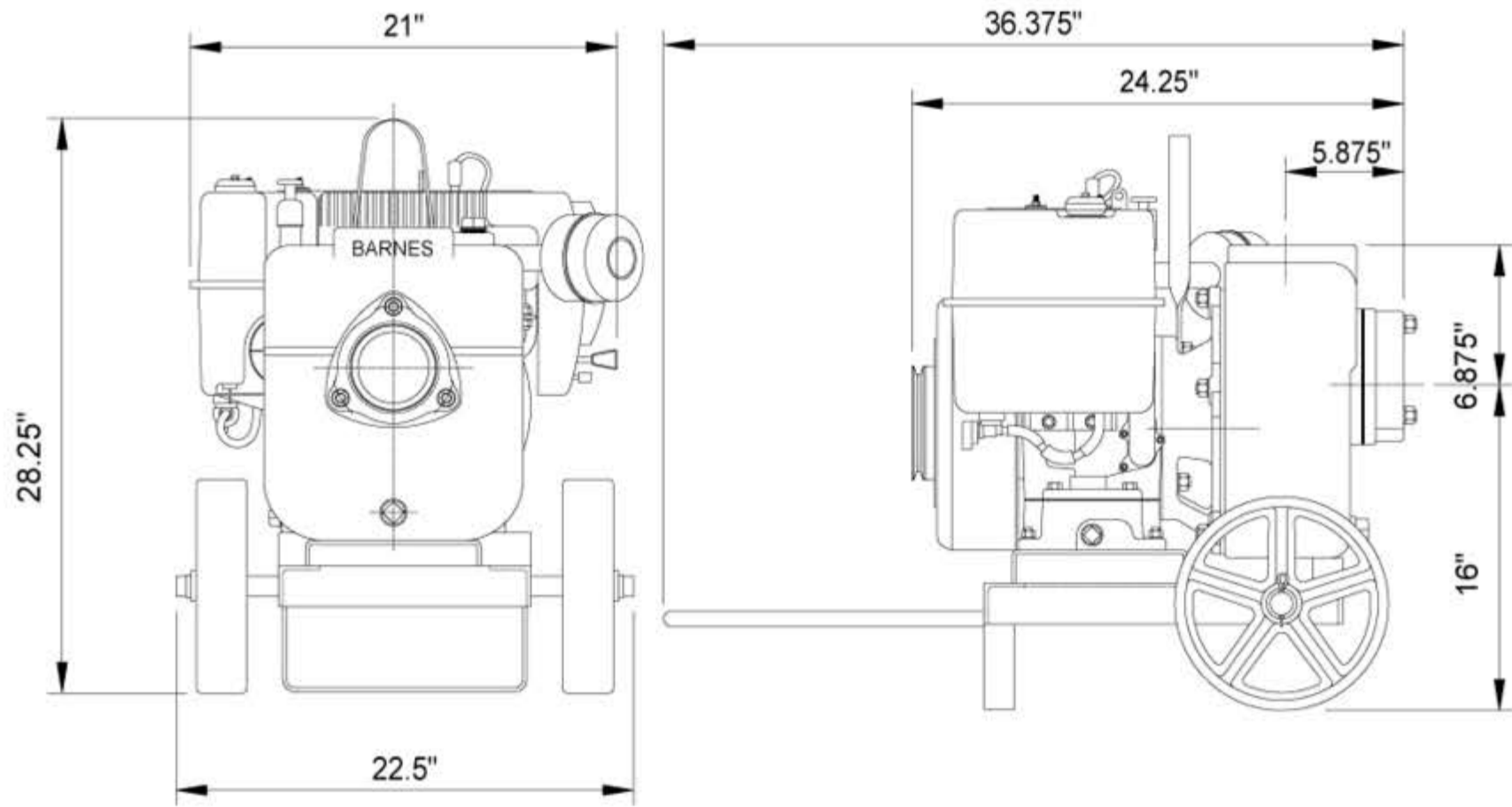
Se ensamblan a motores de combustión interna a gasolina 4 tiempos enfriados por aire.

Marca	Modelo	H.P.	Carburación	Arranque
KOHLER	M12	12	GASOLINA	MANUAL
KOHLER	M16	16	GASOLINA	MANUAL
KOHLER	CH18	18	GASOLINA	ELÉCTRICO
B&S	350447	18	GASOLINA	ELÉCTRICO
B&S	326431	16	GASOLINA	MANUAL
HONDA	GX 390	13	GASOLINA	MANUAL
Tek- Pro	T 390	13	GASOLINA	MANUAL
Ruggerini	191	19	DIESEL	ELÉCTRICO
YANMAR	3TNV70	22	DIESEL	ELÉCTRICO

**Nota:** el motor YANMAR es enfriado por agua

### MONTAJE

Base de Acero estructural  
Carro con ruedas de hierro  
Carro con ruedas neumáticas



### TABLA DE CAPACIDADES A RÉGIMEN NORMAL DE VELOCIDAD

MODELO Y TAMAÑO	ALTURA TOTAL DE BOMBEO INCLUSIVE FRICCIÓN MTS	ALTURA TOTAL DE LA BOMBA SOBRE EL NIVEL DEL AGUA				
		1.5 MTS	3.1 MTS	4.6 MTS.	6 MTS.	7.6 MTS.
		LITROS POR MINUTO				
27 M 10.16 cms. (4")	6	1709	1493	1258	1022	802
	9	1670	1474	1245	1009	793
	12	1630	1454	1238	1002	789
	15	1572	1414	1225	990	786
	18	1493	1375	1218	982	778
	21	1395	1336	1179	963	766
	24	1297	1258	1139	943	747
	27	1179	1179	1100	903	707
	30	1022	1022	1022	864	687
	34	864	864	864	825	648
	37	727	727	727	707	599
	40	562	562	562	562	511
	43	393	396	393	393	393
	46	216	216	216	216	216
49	58	58	58	58	58	
29 M 10.16 cms. (4")	6	1836	1493	1351	1098	802
	9	1794	1474	1337	1080	793
	12	1751	1454	1330	1076	789
	15	1689	1414	1316	1063	786
	18	1604	1375	1308	1055	778
	21	1498	1336	1266	1034	766
	24	1393	1258	1224	1013	747
	27	1266	1179	1181	970	707
	30	1098	1022	1098	928	687
	34	928	864	928	886	648
	37	781	727	781	760	599
	40	603	562	603	603	511
	43	422	396	422	422	393
	46	232	216	232	232	216
49	62	62	62	62	62	