



Equipos
de Bombeo

Barmesa[®]

MOTOBOMBA AUTOCEBANTE ELÉCTRICA 2N

2" x 2"

De: 1.5 a 10 H.P.



SUCCIÓN

2" (5.08 cm) N.P.T. Horizontal con brida.

DESCARGA

2" (5.08 cm) N.P.T. Vertical

CUERPO

Hierro Gris A.S.T.M. A-48 Clase 30
cuenta con voluta integrada.

ACOPLAMIENTO

Hierro Gris A.S.T.M. A-48 Clase 30

IMPULSOR

Diseño: 4 alabes, tipo semiabierto
con un paso de sólidos de 3/4" (1.91 cm)
balanceado estáticamente

Material: Hierro Gris A.S.T.M. A-48

VÁLVULA DE RETENCIÓN

Fabricada en hule con dos capas de lona, cuenta
con 2 contrapesas de acero.

BRIDA DE SUCCIÓN

Hierro Gris A.S.T.M. A-48 Clase 30

EMPAQUES

ADAMPACK

SELLO

Diseño: Tipo mecánico, lubricado por agua.

Material: Cerámica parte estacionaria, anillo de
carbón y sello de exclusión parte rotatoria, elás-
tómtero de Buna - N, resorte de acero inoxidable.

COLADOR

Acero

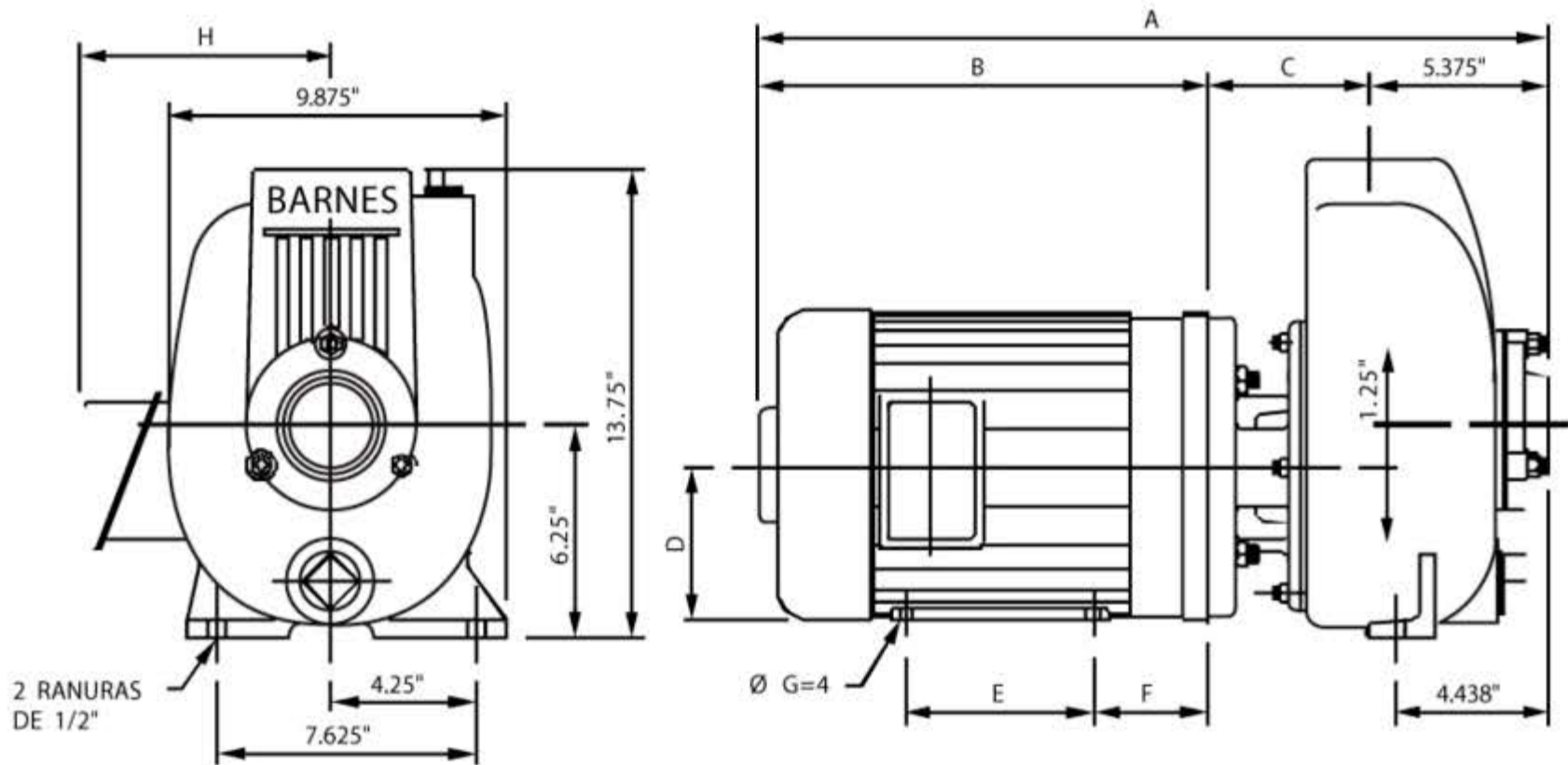
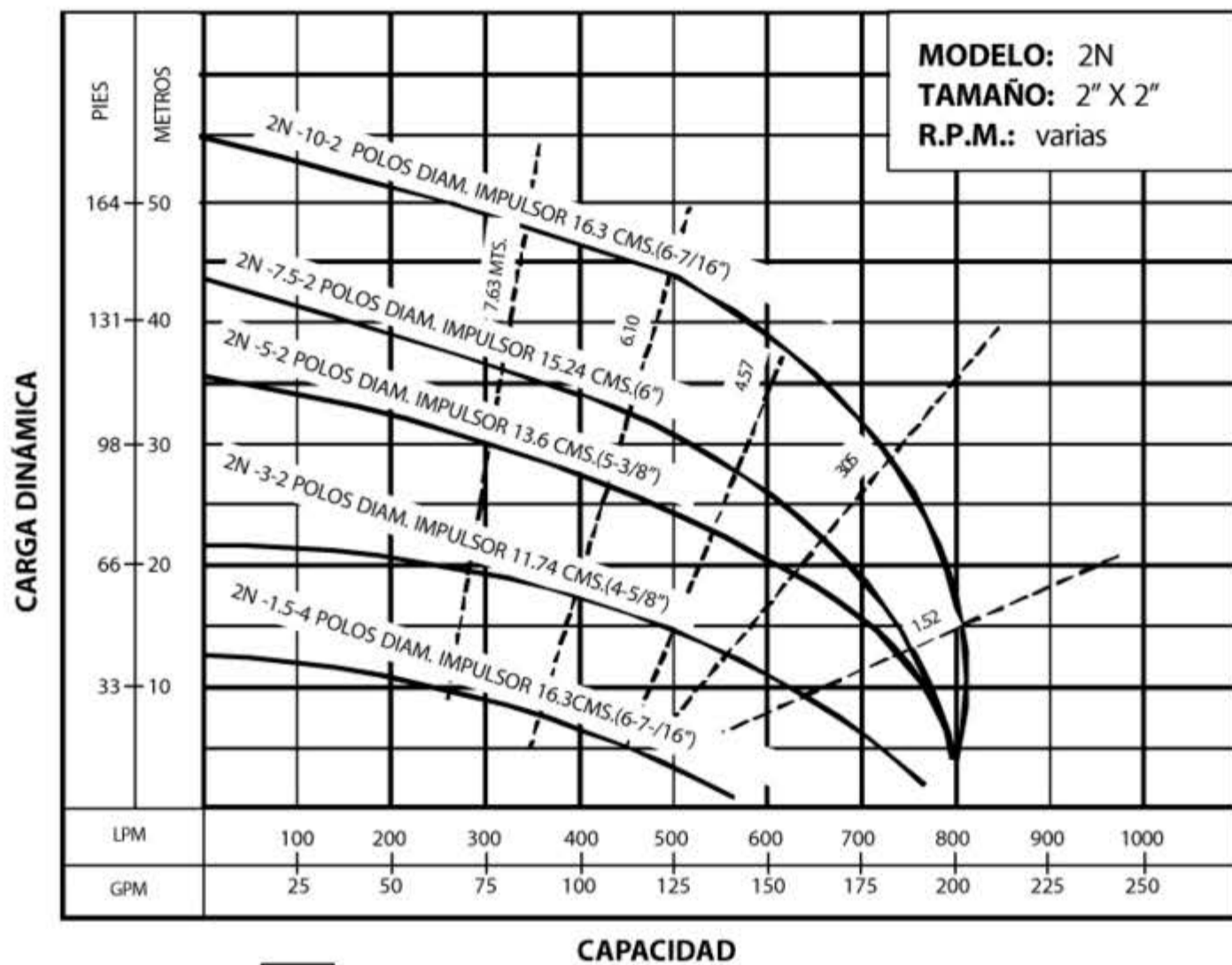


TABLA DE DIMENSIONES (EN PULGADAS)										
MODELO	ARMAZON	RPM.	A	B	C	D	E	F	Ø G	H
2N-1.5-4	145 JM	1750	20.38	10	5	3.5	5	2.19	.34	6.25
2N-3-2	182 JM	3450	23.75	13.38	5	4.5	4.5	3.5	.41	7.50
2N-5-2	184 JM	3450	23.75	13.38	5	4.5	5.5	3.5	.41	7.50
2N-7.5-2	213 JM	3450	25.94	15.25	5.31	5.25	5.5	4.25	.53	8.25
2N-10-2	215 JM	3450	27.44	16.75	5.31	5.25	7	4.25	.53	8.25



ESCALA GRÁFICA 5 MTS
100 LPM.

www.atb.com.mx
 Email:ventas@atb.com.mx
 Tel: 81-84797931