



Equipos
de Bombeo

®

Barmesa

MOTOBOMBA AUTOCEBANTE ELÉCTRICA 3N

3" x 3"

De: 3 a 15 H.P.



SUCCIÓN

3" (7.62 cm) N.P.T. Horizontal con brida.

DESCARGA

3" (7.62 cm) N.P.T. Vertical

CUERPO

Hierro Gris A.S.T.M. A-48 Clase 30
cuenta con voluta integrada.

ACOPLAMIENTO

Hierro Gris A.S.T.M. A-48 Clase 30

IMPULSOR

Diseño: 5 alabes, tipo semiabierto
con un paso de sólidos de 3/4" (1.91 cm)
balanceado estáticamente
Material: Hierro Gris A.S.T.M. A-48

VÁLVULA DE RETENCIÓN

Fabricada en hule con dos capas de lona, cuenta
con 2 contrapesas de acero.

BRIDA DE SUCCIÓN

Hierro Gris A.S.T.M. A-48 Clase 30

EMPAQUES

ADAMPACK

SELLO

Diseño: Tipo mecánico, lubricado por agua.

Material: Cerámica parte estacionaria, anillo de
carbón y sello de exclusión parte rotatoria, elás-
tómtero de Buna - N, resorte de acero inoxidable.

COLADOR

Acero

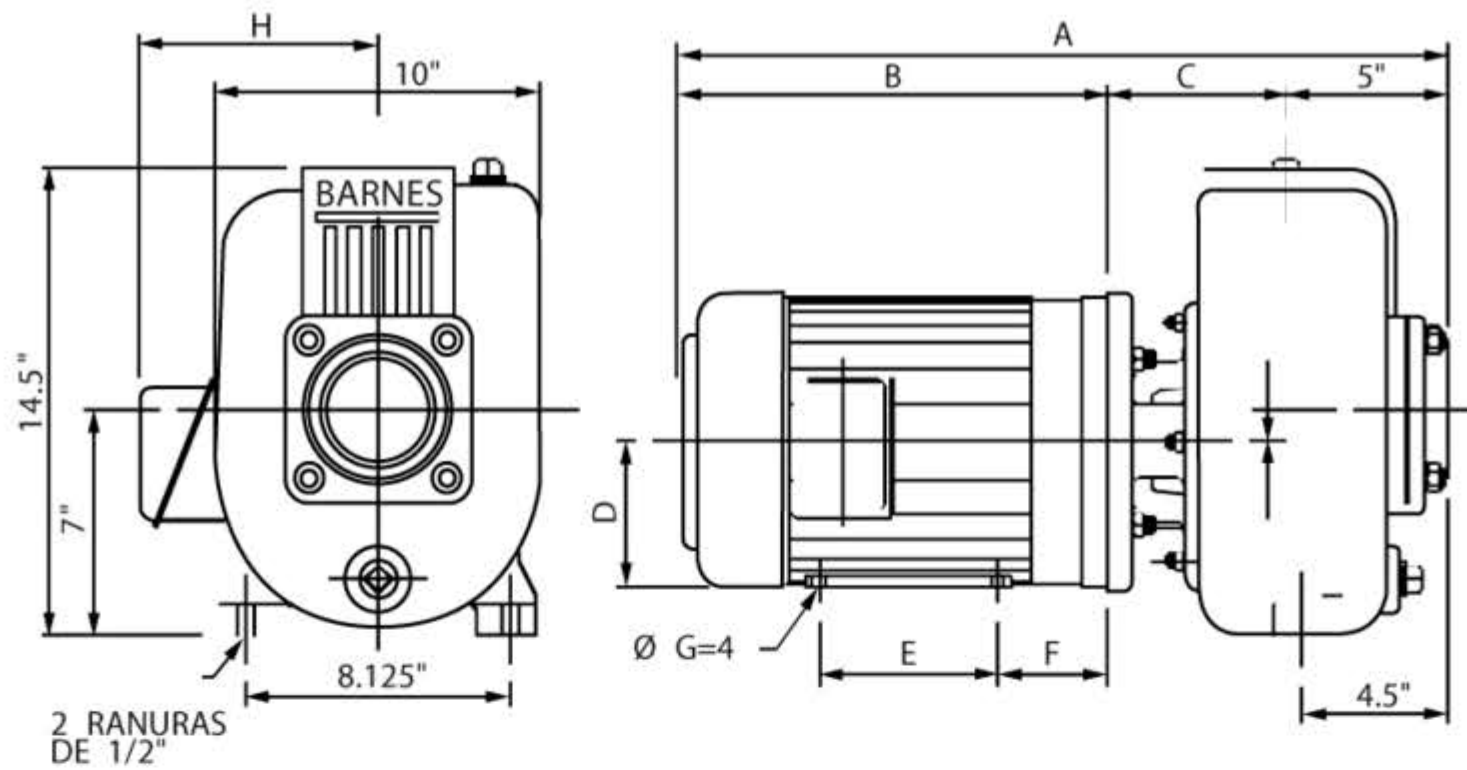
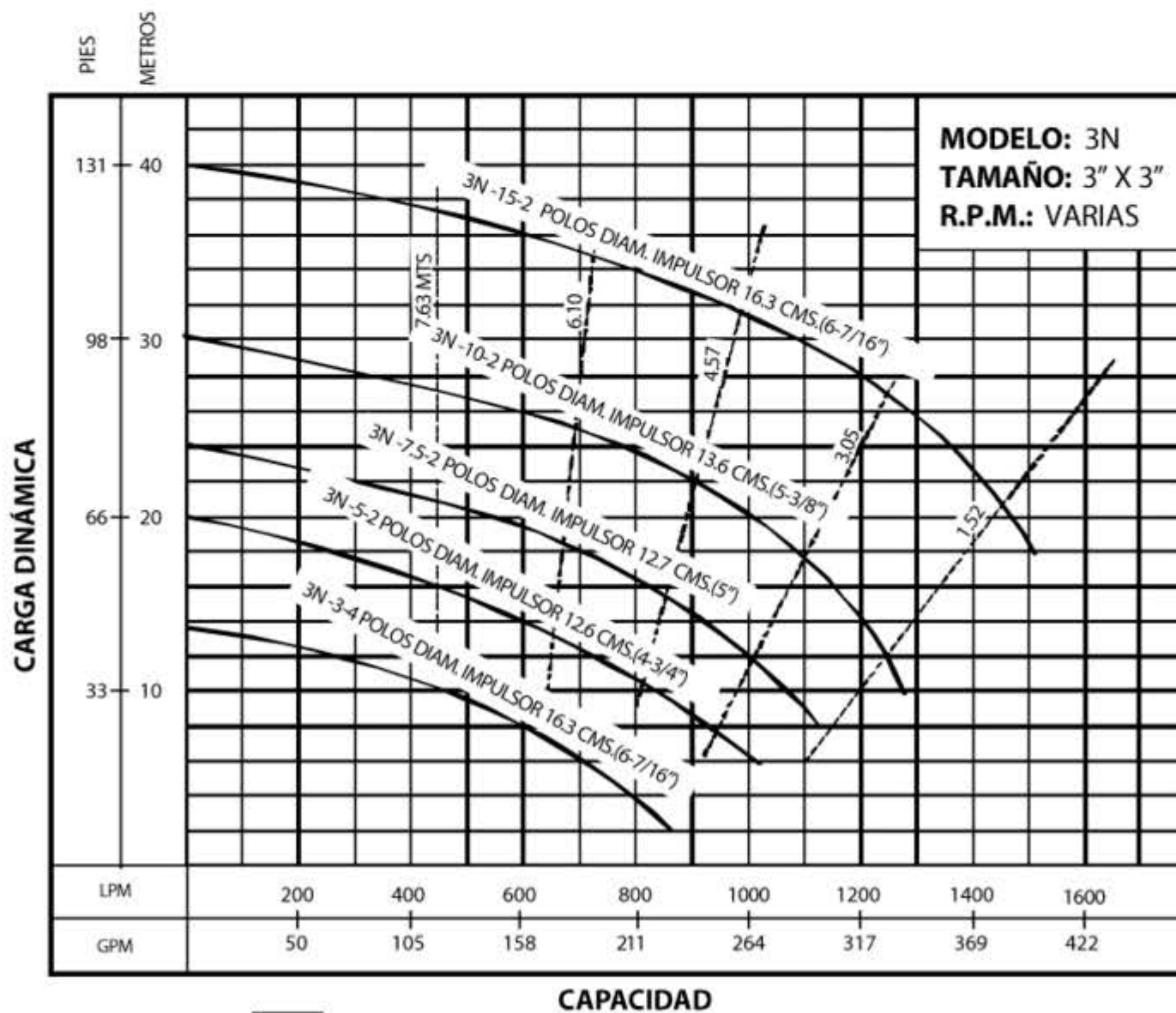


TABLA DE DIMENSIONES (EN PULGADAS)										
MODELO	ARMAZON	RPM.	A	B	C	D	E	F	Ø G	H
3N-3-4	182 JM	1750	24.2	13.38	5.82	4.5	4.5	3.5	.41	7.50
3N-5-2	184 JM	3450	24.2	13.38	5.82	4.5	5.5	3.5	.41	7.50
3N-7.5-2	213 JM	3450	26.31	15.25	6.06	5.25	5.5	4.25	.44	8.25
3N-10-2	215 JM	3450	27.81	16.75	6.06	5.25	7	4.25	.44	8.25
3N-15-2	254 JM	3450	30.94	19.88	6.06	6.25	8.25	4.25	.53	9.34



ESCALA GRÁFICA 2 MTS
100 LPM

www.atb.com.mx
 Email: ventas@atb.com.mx
 Tel: 81-84797931