



Equipos
de Bombeo

®

Barmesa

MOTOBOMBA AUTOCEBANTE 12M

Succión: 2"

Descarga: 2"

De: 8 a 10 H.P.



INCLUYE COLADOR

SUCCIÓN

2" (5.08 cm) N.P.T. Horizontal con Brida.

DESCARGA

2" (5.08 cm) N.P.T. Vertical

CUERPO

Hierro Gris A.S.T.M. A-48 Clase 30, cuenta con voluta integrada.

ACOPLAMIENTO INTERMEDIO

Hierro Gris A.S.T.M. A-48 Clase 30.

IMPULSOR

Diseño: 4 alabes, tipo semiabierto con un paso de sólidos de 3/4" (1.91cms.) balanceado estáticamente.

Material: Hierro Gris A.S.T.M. A-48 Clase 30.

MANGA DE FLECHA

Acero 1045

VÁLVULA DE RETENCIÓN

Fabricada en hule con dos capas de lona, cuenta con 2 contrapesas de acero.

MONTAJE

Base de Acero estructural
Carro con ruedas de fierro

BRIDA DE SUCCIÓN

Material: Hierro Gris A.S.T.M. A-48 Clase 30.

EMPAQUES

ADAMPACK

LAINAS DE AJUSTE

Acero Inoxidable

SELLO

Diseño: Tipo mecánico, lubricado por agua.

Material: Cerámica parte estacionaria, anillo de carbón y sello de exclusión parte rotatoria, elastómero de Buna - N, resorte de acero inoxidable.

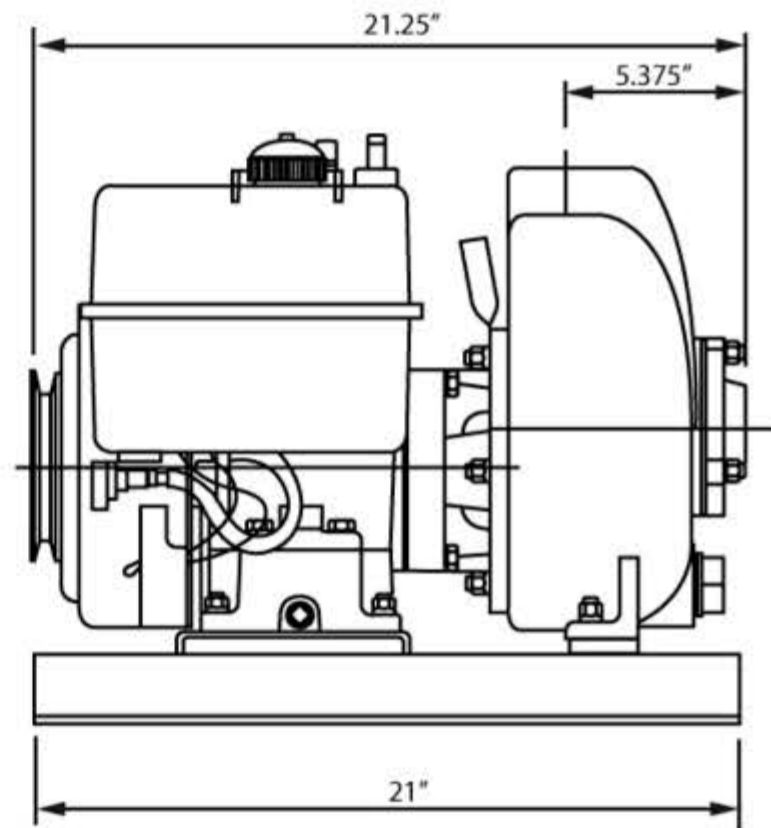
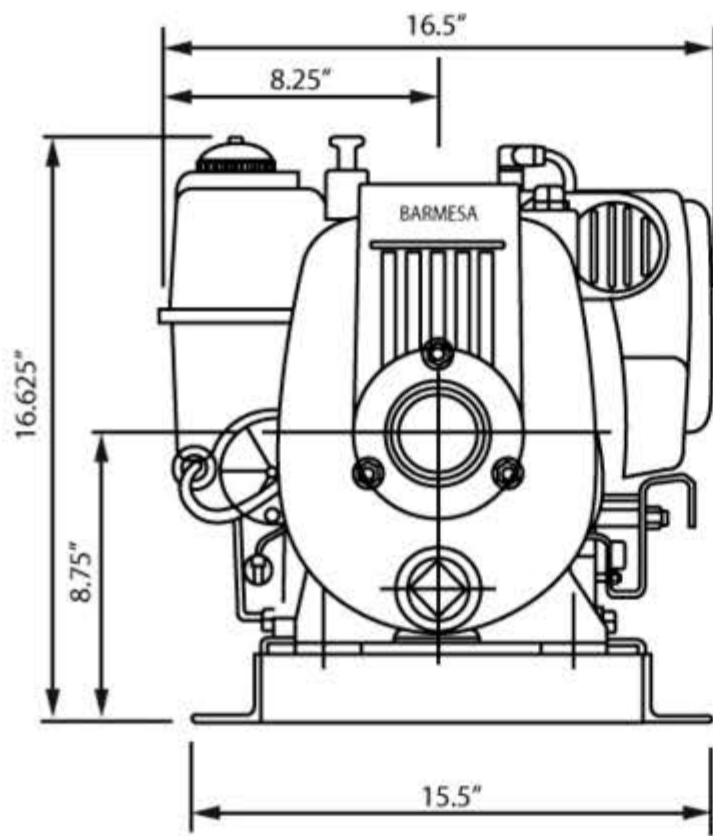
COLADOR

Acero

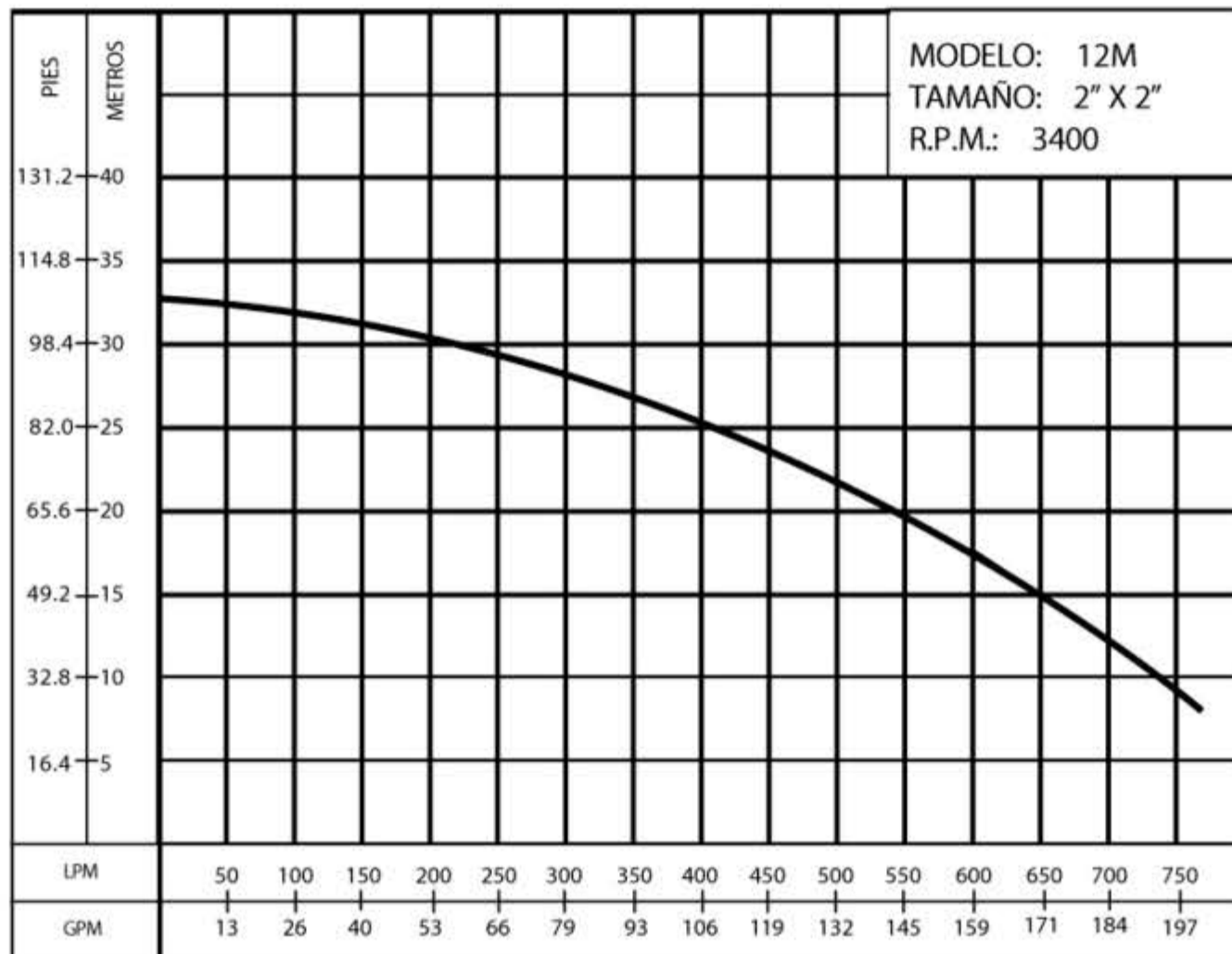
MOTORES

Se ensamblan a motores de combustión interna a gasolina monocilíndricos 4 tiempos enfriados por aire.

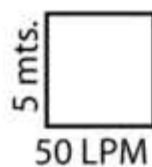
Marca	Modelo	H.P.	Arranque
B&S	203432	8	MANUAL
B&S	206432	10	MANUAL
KOHLER	M8	8	MANUAL
HONDA	GX240	8	MANUAL



CURVA DE RENDIMIENTO



ESCALA GRÁFICA



www.atb.com.mx
 Email: ventas@atb.com.mx
 Tel: 81-84797931