



Equipos
de Bombeo

®

Barmesa

MOTOBOMBA AUTOCEBANTE 24M

Succión: 3"
Descarga: 3"
De: 16 a 18 H.P.



SUCCIÓN

3" (7.62cms.) N.P.T. Horizontal con Brida.

DESCARGA

3" (7.62cms.) N.P.T. Vertical

CUERPO

Hierro Gris A.S.T.M. A-48 clase 30 cuenta con voluta integrada.

ACOPLAMIENTO INTERMEDIO

Hierro Gris A.S.T.M. A-48 clase 30.

IMPULSOR

Diseño: 5 alabes, tipo semiabierto con un paso de sólidos de 3/4" (1.91cms.) balanceado estáticamente.

Material: Hierro Gris A.S.T.M. A-48 Clase 30 balanceado estáticamente.

MANGA DE FLECHA

Acero Cold Rolled

VÁLVULA DE RETENCIÓN

Fabricada en hule con dos capas de lona, cuenta con dos contrapesas de acero.

BRIDA DE SUCCIÓN

Hierro Gris A.S.T.M. A-48 Clase 30.

EMPAQUES

ADAMPACK

SELLO

Diseño: Tipo mecánico, lubricado por agua.

Material: Cerámica parte estacionaria, anillo de carbón y sello de exclusión parte rotatoria, elastómero de Buna - N, resorte de acero inoxidable.

COLADOR

Acero

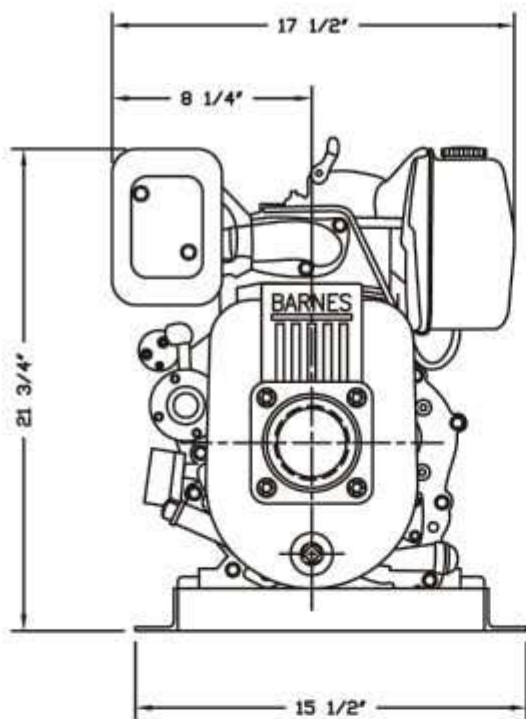
MOTORES

Se ensamblan a motores de combustión interna a gasolina, 4 tiempos enfriados por aire.

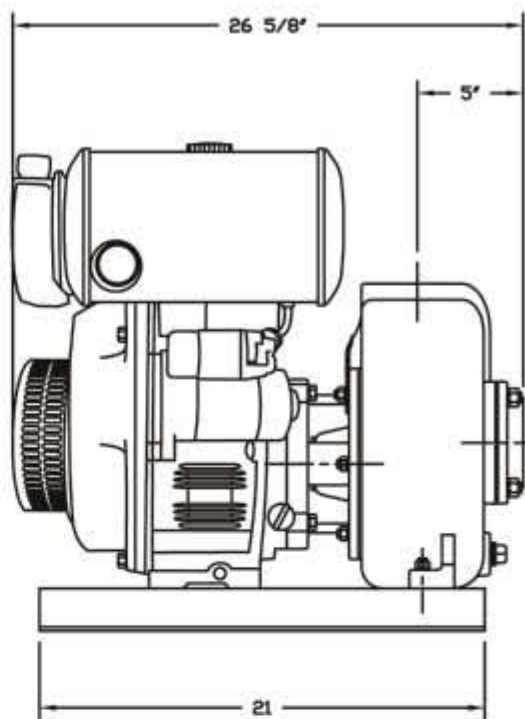
Marca	Modelo	H.P.	Arranque	Enfriamiento
B&S	203432	8	MANUAL	AIRE
KOHLER	206432	10	MANUAL	AIRE

MONTAJE

Base de Acero estructural
Carro con ruedas de fierro
Carro con ruedas neumáticas



VISTA FRONTAL



VISTA LATERAL

TABLA DE RENDIMIENTO

MODELO Y TAMAÑO	ALTURA TOTAL DE BOMBEO INCLUSIVE FRICCIÓN MTS	ALTURA TOTAL DE LA BOMBA SOBRE EL NIVEL DEL AGUA			
		3.1m	4.6m	6m	7.6m
		LITROS POR MINUTO			
22 M 7.62cm (3")	11.3	1400	1260		
	15.5	1350	1190	977	850
	19.7	1250	1050	910	815
	23.5	1000	890	840	735
	27.6	820	756	690	690
	31.3	620	620	620	620

www.atb.com.mx
 Email: ventas@atb.com.mx
 Tel: 81-84797931