



Equipos
de Bombeo

®

Barmesa

MOTOBOMBA AUTOCEBANTE 40M

Succión: 4"

Descarga: 4"

De: 42 H.P.



INCLUYE COLADOR

SUCCIÓN

4" (10.16cms.) N.P.T. con brida Horizontal

DESCARGA

4" (10.16cms.) N.P.T. Vertical

CUERPO

Hierro Gris A.S.T.M. A-48 clase 30 cuenta con voluta integrada.

ACOPLAMIENTO INTERMEDIO

Hierro Gris A.S.T.M. A-48 clase 30.

IMPULSOR

Diseño: 4 alabes, tipo semiabierto con un paso de sólidos de 1¼".(3.18 cms.) balanceado estáticamente.
Material: Hierro Gris A.S.T.M. A-48 Clase 30.

MANGA DE FLECHA

Acero Cold Rolled

VÁLVULA DE RETENCIÓN

Fabricada en hule con dos capas de lona, cuenta con dos contrapesas de acero.

EMPAQUES

ADAMPACK

LAINAS DE AJUSTE

Acero Inoxidable

SELLO

Diseño: Tipo mecánico, lubricado por agua.

Material: Cerámica parte estacionaria, anillo de carbón y sello de exclusión parte rotatoria, elastómero de Buna - N, resorte de acero inoxidable.

COLADOR

Acero

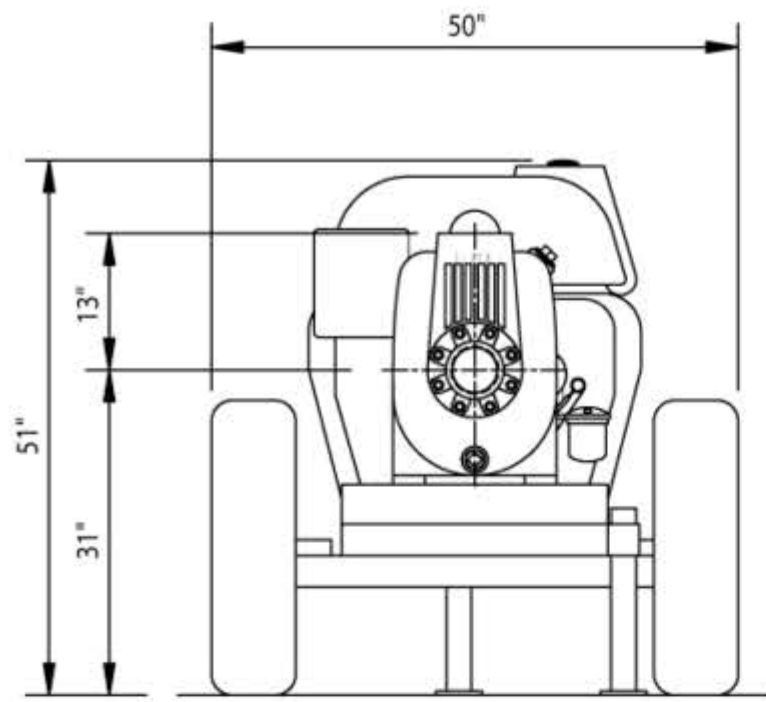
MOTORES

Se ensamblan a motores de combustión interna a gasolina monocilíndricos 4 tiempos enfriados por aire.

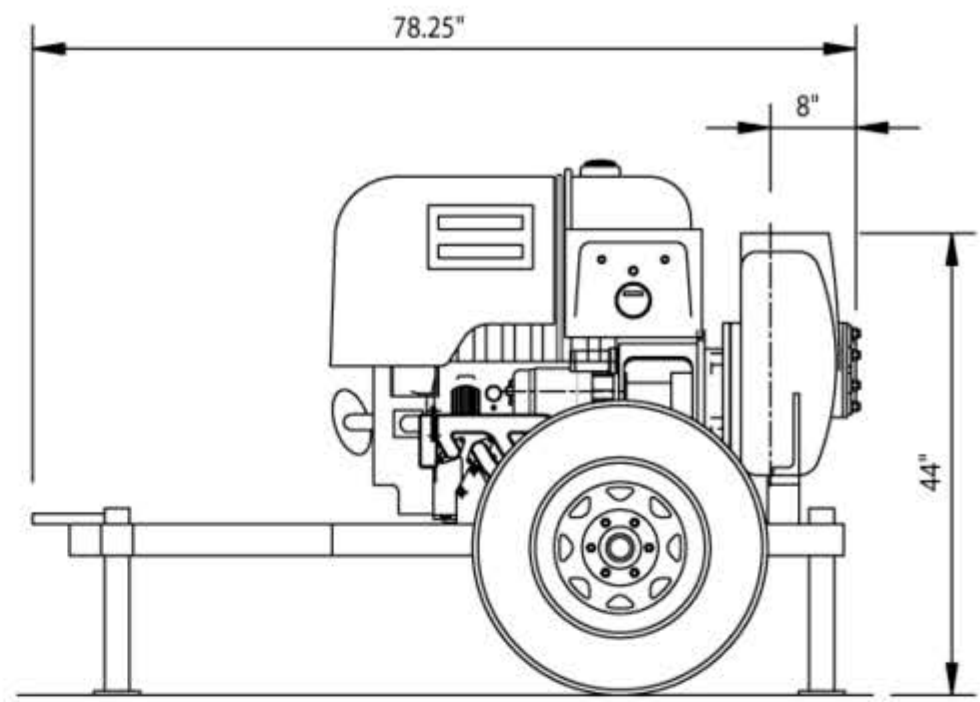
Marca	Modelo	H.P.	Carburación	Arranque
VOLKSWAGEN	126	42	GASOLINA	ELÉCTRICO

MONTAJE

Base de Acero estructural
Carro con ruedas de fierro



VISTA FRONTAL



VISTA LATERAL

**TABLA DE CAPACIDADES
A REGIMEN NORMAL DE VELOCIDAD**

Modelo	Altura Total de bombeo inclusive fricción metros	ALTURA DE LA BOMBA SOBRE EL NIVEL DEL AGUA			
		3 mts	4.5 mts	6 mts	7.5 mts
Litros por minuto					
40M126	7.5	2,510	2,318	2,305	1,882
	10	2,490	2,302	2,285	1,660
	12.5	2,435	2,290	2,240	1,650
	15	2,420	2,275	2,160	1,645
	17.5	2,393	2,230	2,095	1,640
	20	2,333	2,090	2,040	1,550
	22.5	2,220	1,914	1,900	1,470
	25	2,065	1,820	1,785	1,310
	27.5	1,967	1,710	1,699	1,160
	30	1,737	1,657	1,560	1,046
	32.5	1,595	1,503	1,475	920
	35	1,471	1,420	1,404	710
	37.5	1,351	1,290	1,230	560
	40	1,151	1,110	1,100	
	42.5	980	970	960	
	45	860	848	842	
47.5	705				
50	620				