



Equipos  
de Bombeo

®

Barmesa

# BOMBA AUTOCEBANTE TRANSMISIÓN UNIVERSAL 125MU

Succión: 8"

Descarga: 8"



## SUCCIÓN

8" (20.32 cms) N.P.T. con brida Horizontal.

## DESCARGA

8" (20.32 cms) N.P.T. con brida Vertical.

## CUERPO

Hierro Gris, A.S.T.M. A-48 Clase 30, cuenta con voluta integrada.

## PLACA DE SELLO

Hierro Gris, A.S.T.M. A-48 clase 30.

## BASTIDOR

(Caja de baleros) Hierro Gris, A.S.T.M. A-48 Clase 30.

## IMPULSOR

**Diseño:** 4 alabes, tipo semiabierto, con un paso de esfera de 1 1/4" (3.18 cms.)

**Material:** Hierro Gris A.S.T.M. A-48 Clase 30, balanceado estáticamente.

## VÁLVULA DE RETENCIÓN

Fabricada en hule con cuatro capas de lona, cuenta con dos contrapesas de acero.

## BRIDAS

Hierro Gris, A.S.T.M. A-48 Clase 30.

## EMPAQUES

ADAMPACK

## SELLO

**Diseño:** Tipo mecánico, lubricado por agua.

**Material:** Cerámica parte estacionaria, anillo de carbón y sello de exclusión, parte rotatoria. Elastómero BUNA-N. Resorte de Acero Inoxidable.

## COLADOR

Acero.

## FLECHA

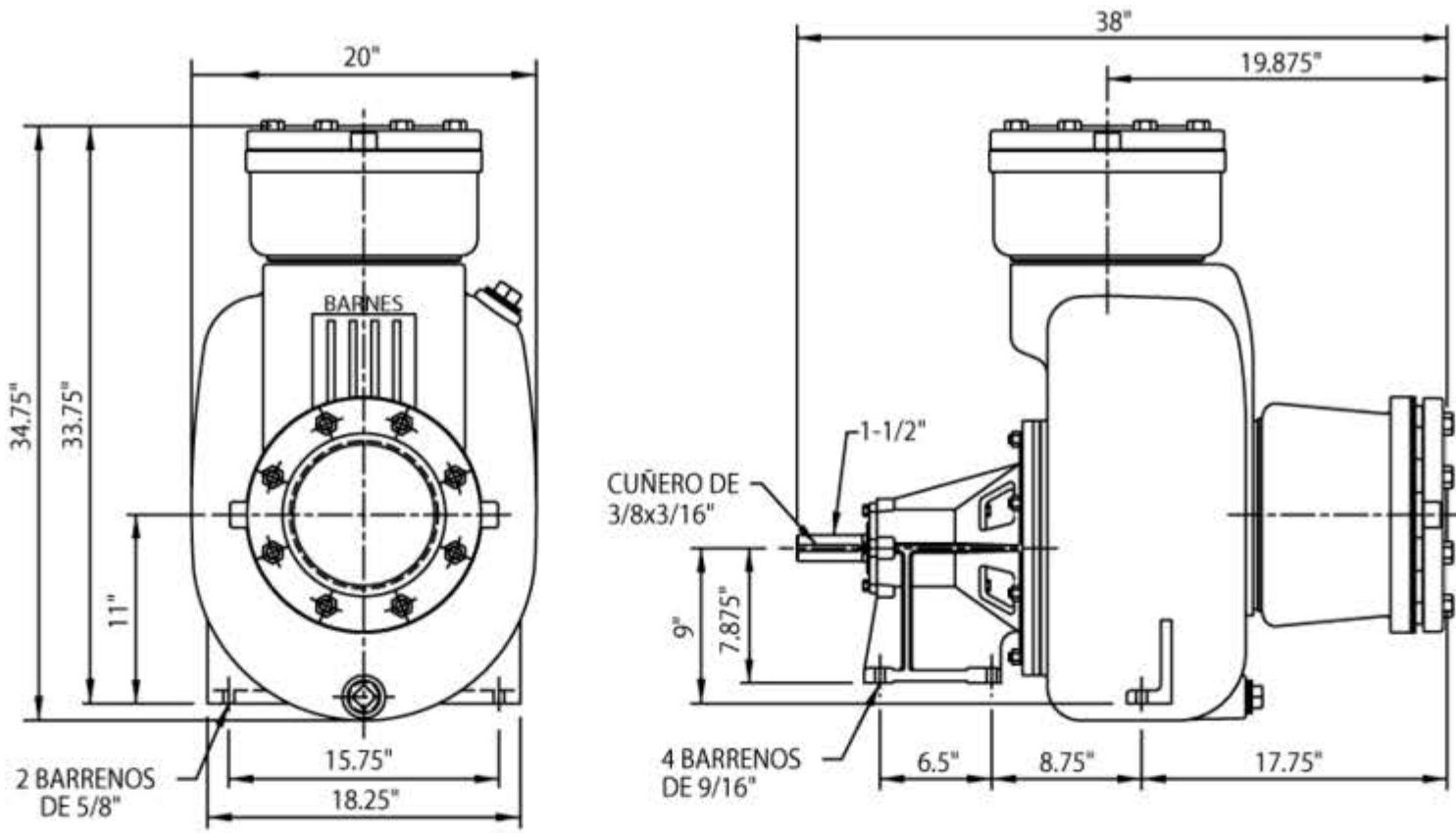
Acero 1045

## LAINAS DE AJUSTE

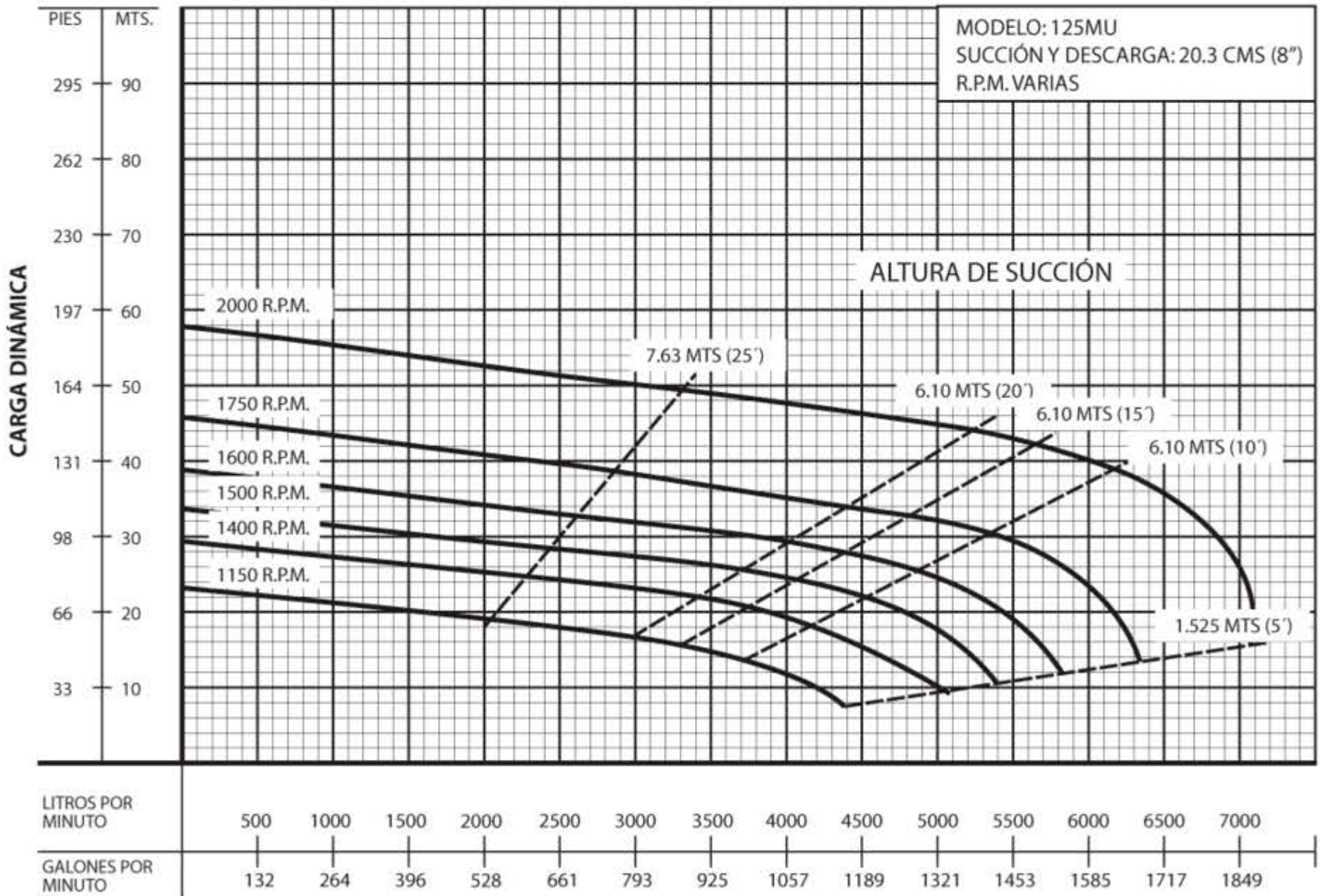
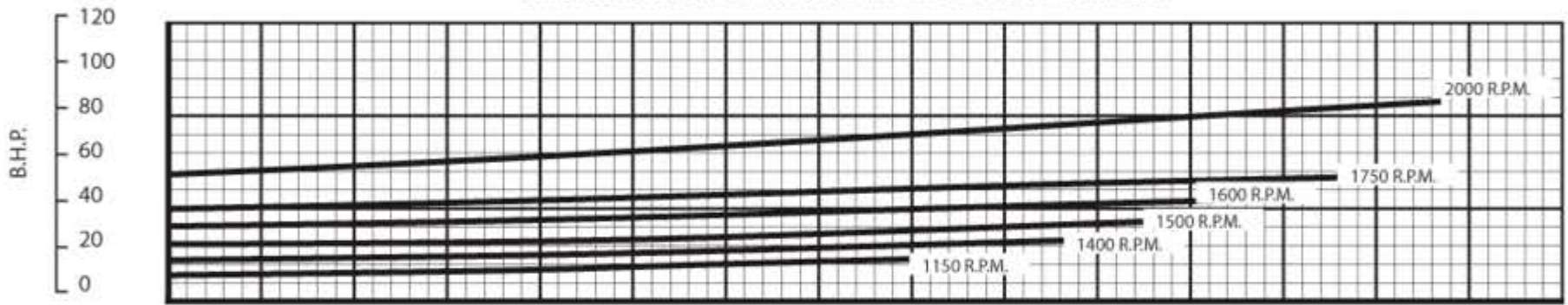
Acero inoxidable.

## BALEROS

Lado motor, de tipo bolas doble, lubricado por aceite para carga radial, lado impulsor, de tipo bolas sencillo, lubricado por aceite para carga radial.



DIMENSIONES APROXIMADAS, PUEDEN VARIAR DE ACUERDO AL ENSAMBLE



ESCALA GRÁFICA  $\frac{2 \text{ MTS}}{100 \text{ LPM}}$

CAPACIDAD

www.atb.com.mx  
 Email:ventas@atb.com.mx  
 Tel: 81-84797931