



Equipos  
de Bombeo

®

Barmesa

# BOMBA AUTOCEBANTE TRANSMISIÓN UNIVERSAL 20MU

Succión: 3"

Descarga: 3"



## SUCCIÓN

3" (7.62 cms.) N.P.T. Horizontal.

## DESCARGA

3" (7.62 cms.) N.P.T. Vertical.

## CUERPO

Hierro Gris, A.S.T.M. A-48 Clase 30,  
cuenta con voluta integrada.

## BASTIDOR: (Caja de baleros)

Hierro Gris, A.S.T.M. A-48 Clase 30.

## IMPULSOR

**Diseño:** 5 alabes, tipo semiabierto con un paso de sólidos de 3/4" (1.91 cms.) balanceado estáticamente.

**Material:** Hierro Gris A.S.T.M. A-48 Clase 30.

## MANGA DE FLECHA

Acero Cold Rolled.

## VÁLVULA DE RETENCIÓN

Fabricada en hule con dos capas de lona, cuenta con 2 contrapesas de acero.

## BRIDA DE SUCCIÓN

Hierro Gris, A.S.T.M. A-48 Clase 30.

## EMPAQUES

ADAMPACK

## LAINAS DE AJUSTE

Acero Inoxidable.

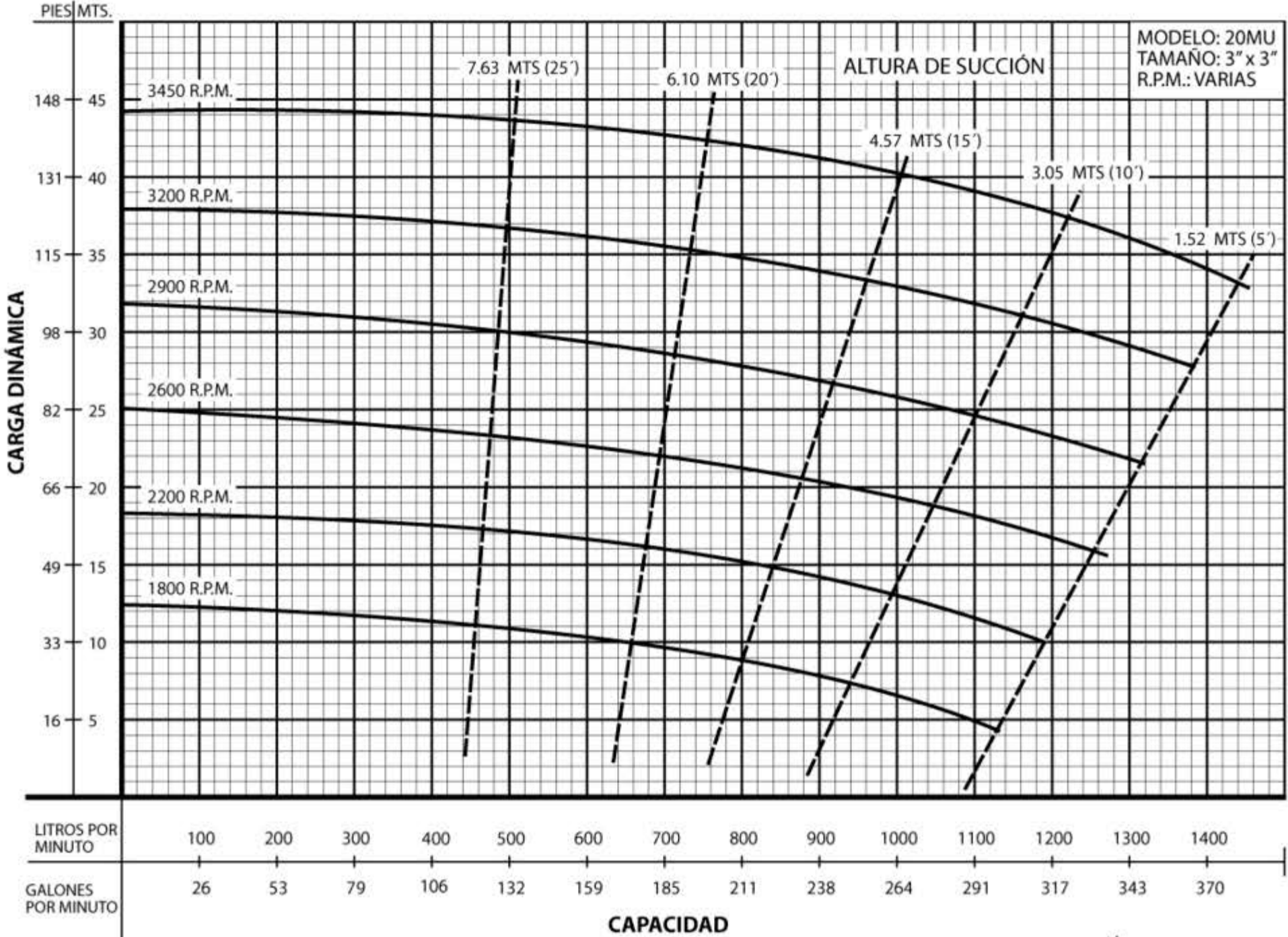
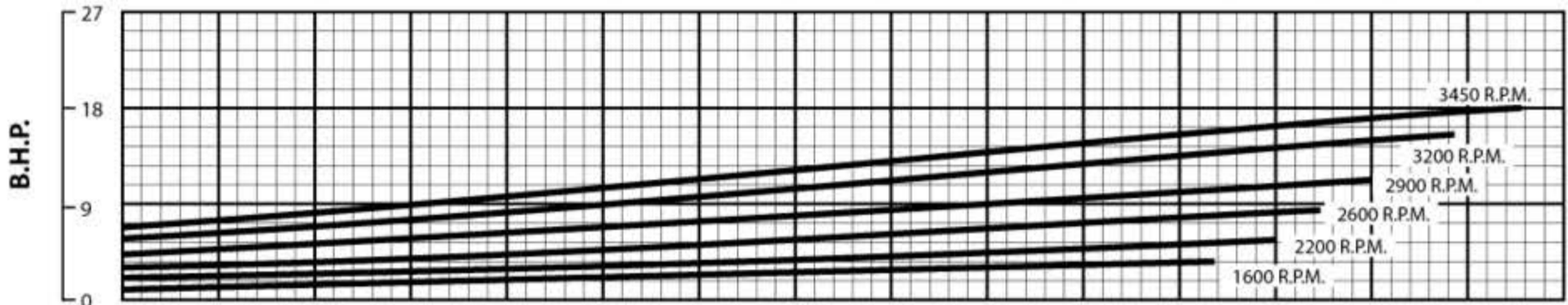
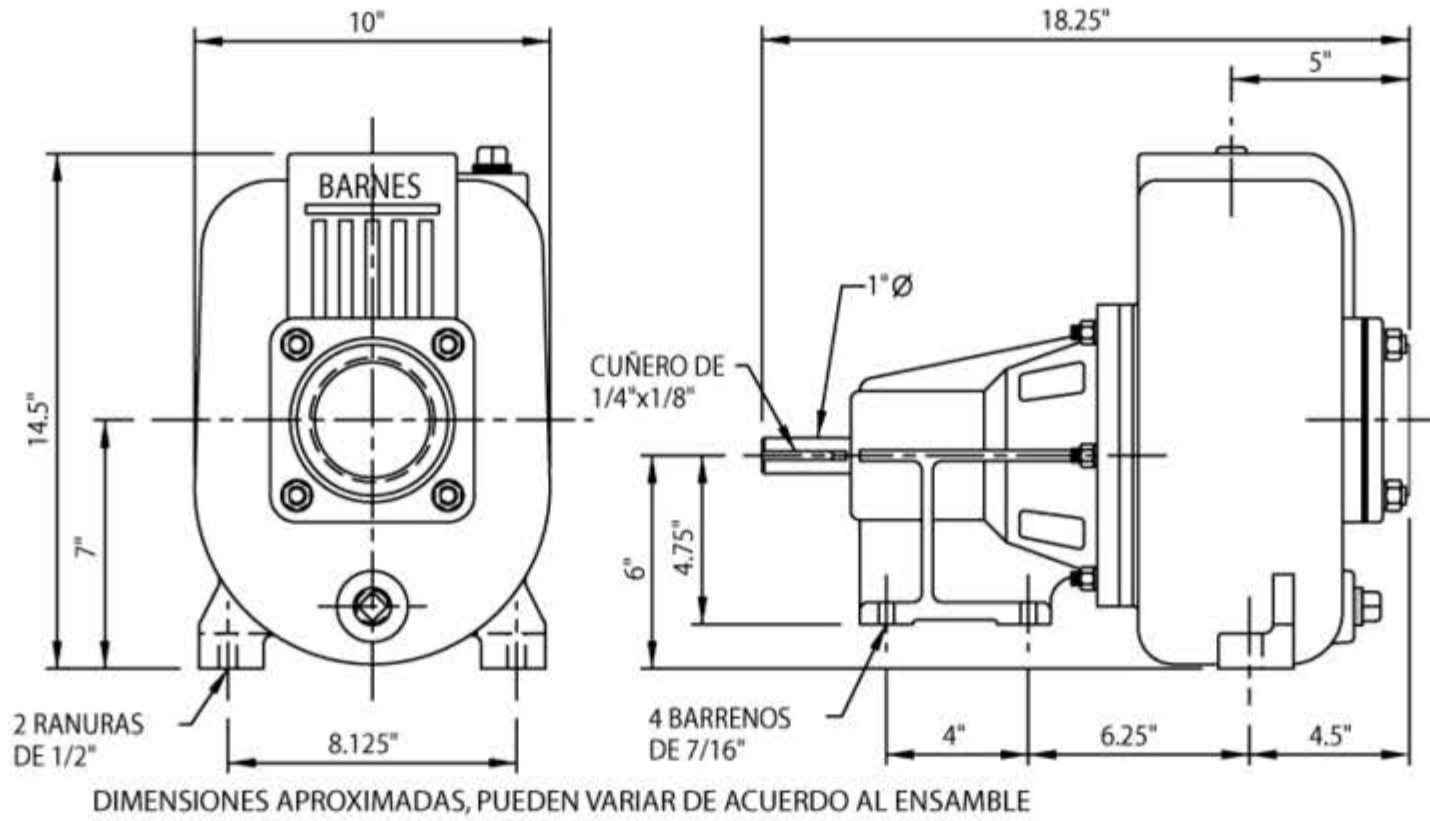
## SELLO

**Diseño:** Tipo mecánico, lubricado por agua.

**Material:** Cerámica, parte estacionaria, anillo de carbón y sello de exclusión parte rotatoria, elastómero de Buna-N, resorte de acero inoxidable.

## COLADOR

Acero.



ESCALA GRÁFICA  
 1 MTS 20 LPM.

[www.atb.com.mx](http://www.atb.com.mx)  
 Email: [ventas@atb.com.mx](mailto:ventas@atb.com.mx)  
 Tel: 81-84797931