



Equipos
de Bombeo

®

Barmesa

BOMBA AUTOCEBANTE TRANSMISIÓN UNIVERSAL 40MU

Succión: 4"

Descarga: 4"



SUCCIÓN

4" (10.16 cms.) N.P.T. Horizontal.

DESCARGA

4" (10.16 cms.) N.P.T. Vertical.

CUERPO

Hierro Gris, A.S.T.M. A-48 Clase 30,
cuenta con voluta integrada.

PLACA DE SELLO

Hierro Gris, A.S.T.M. A-48 Clase 30.

BASTIDOR

(Caja de baleros) Hierro Gris, A.S.T.M. A-48
Clase 30.

IMPULSOR

Diseño: 4 alabes, tipo semiabierto con un
paso de esfera de 1 1/4" (3.18 cms).

Material: Hierro Gris A.S.T.M. A-48 Clase 30,
balanceado estáticamente.

VÁLVULA DE RETENCIÓN

Fabricada en hule con tres capas de lona,
cuenta con 2 contrapesas de acero.

SELLO

Diseño: Tipo mecánico, lubricado por agua.

Material: Cerámica parte estacionaria, anillo
de carbón y sello de exclusión parte rotatoria,
elastómero de Buna-N, resorte de acero
inoxidable.

BRIDA DE SUCCIÓN

Hierro Gris, A.S.T.M. A-48 Clase 30.

FLECHA

Acero 1045

EMPAQUES

ADAMPACK

BALEROS

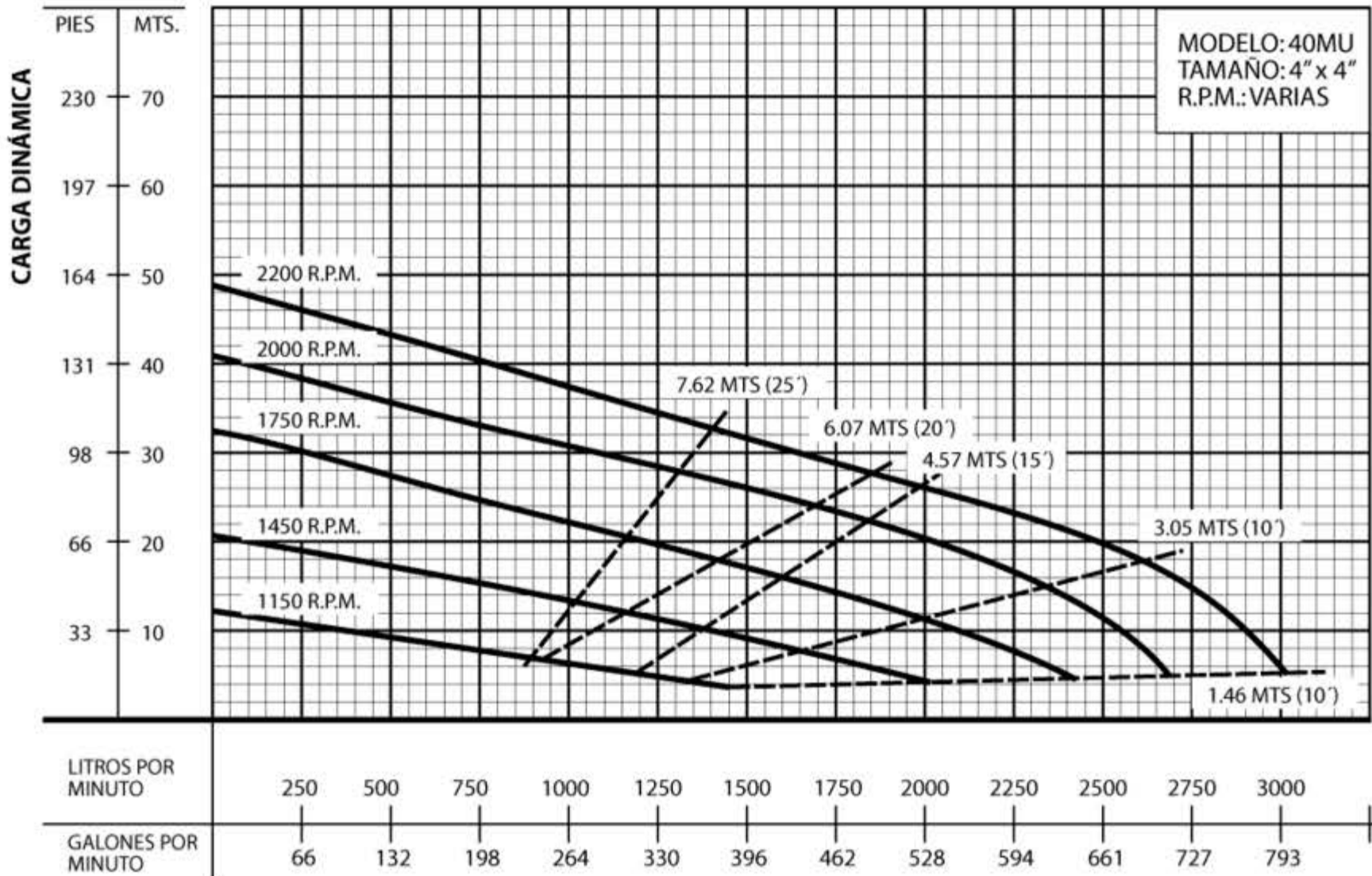
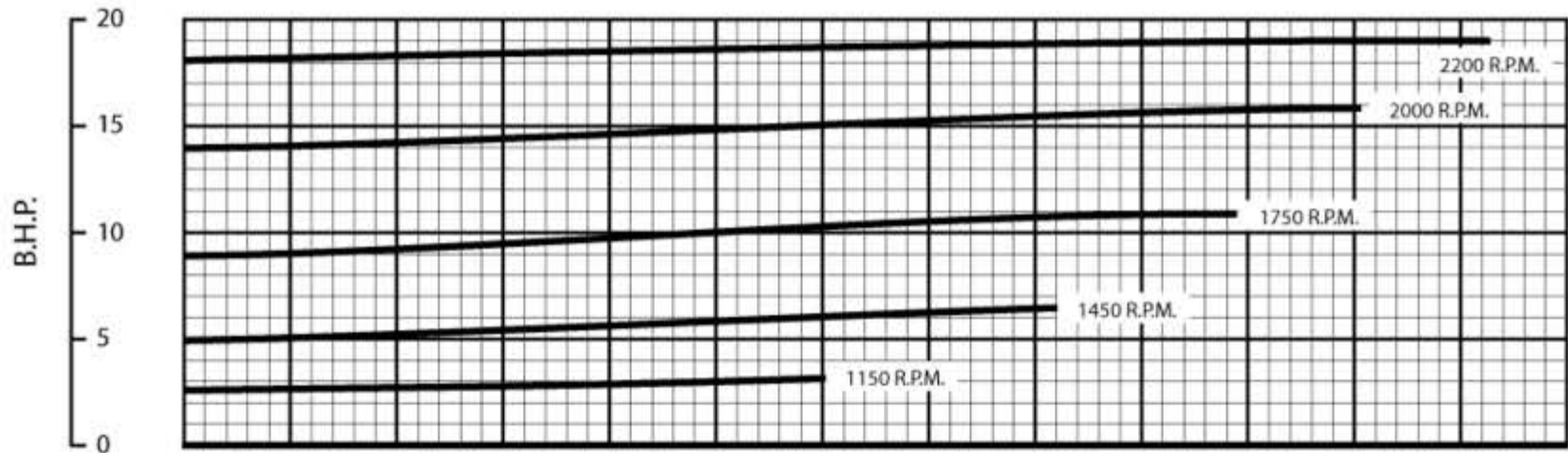
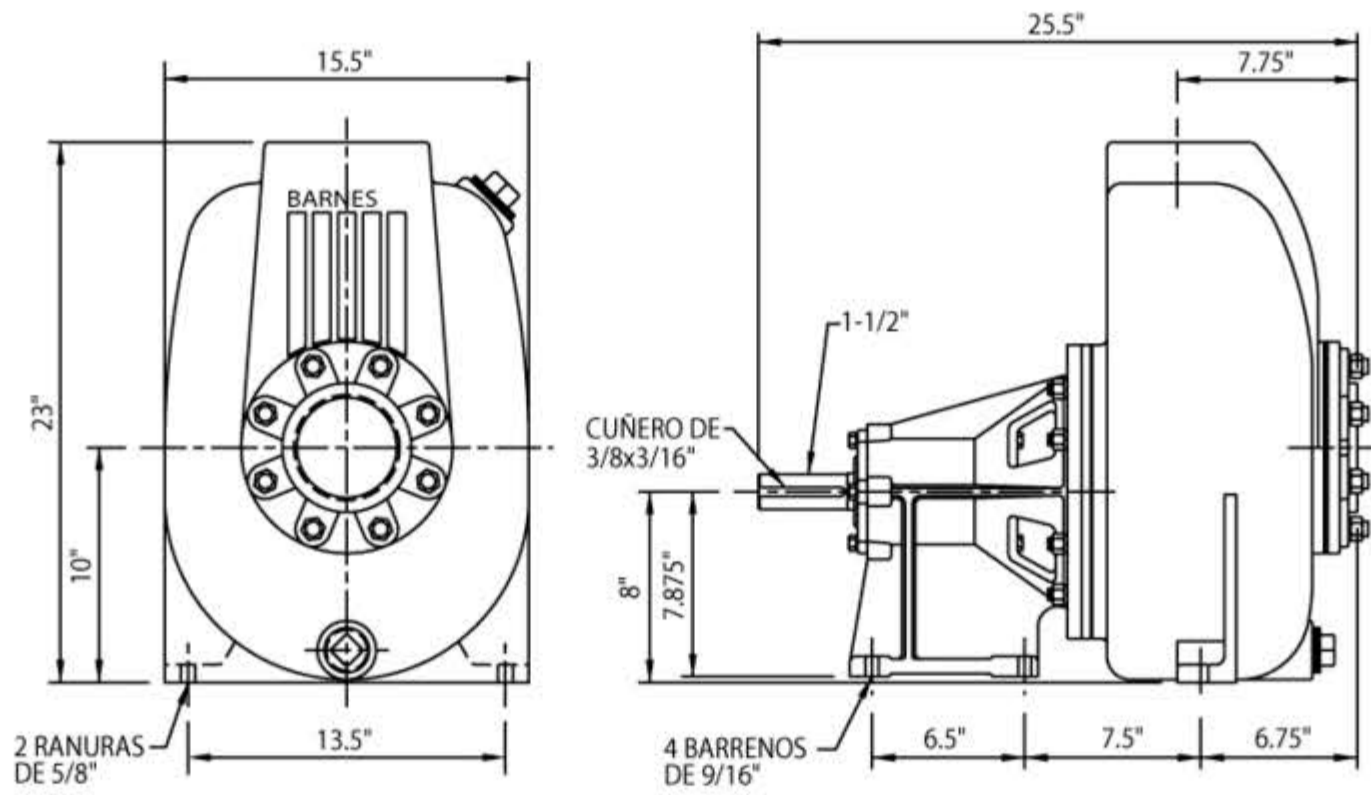
Lado motor de tipo Bolas Dobles, lubricado por
aceite para carga radial, axial, lado impulsor de
tipo Bolas Sencillo, lubricado por aceite para
carga radial.

LAINAS DE AJUSTE

Acero Inoxidable.

COLADOR

Acero



ESCALA GRÁFICA 2 MTS
50 LPM