



Equipos
de Bombeo

®

Barmesa

BOMBA AUTOCEBANTE TRANSMISIÓN UNIVERSAL 6MU

Succión: 2"

Descarga: 2"



SUCCIÓN

2" (5.08 cms.) N.P.T. Horizontal.

DESCARGA

2" (5.08 cms.) N.P.T. Vertical.

CUERPO

Hierro Gris, A.S.T.M. A-48 Clase 30.
Cuenta con voluta integrada.

BASTIDOR (CAJA DE BALEROS)

Hierro Gris, A.S.T.M. A-48 Clase 30.

IMPULSOR

Diseño: 4 alabes, tipo semiabierto con un paso de sólidos de 1/2" (1.27cms) balanceado estáticamente.

Material: Hierro Gris A.S.T.M. A-48 Clase 30.

VÁLVULA DE RETENCIÓN

Fabricada en hule con dos capas de lona. cuenta con 2 contrapesas de acero.

BRIDA DE SUCCIÓN

Hierro Gris, A.S.T.M. A-48 Clase 30.

EMPAQUES

ADAMPACK

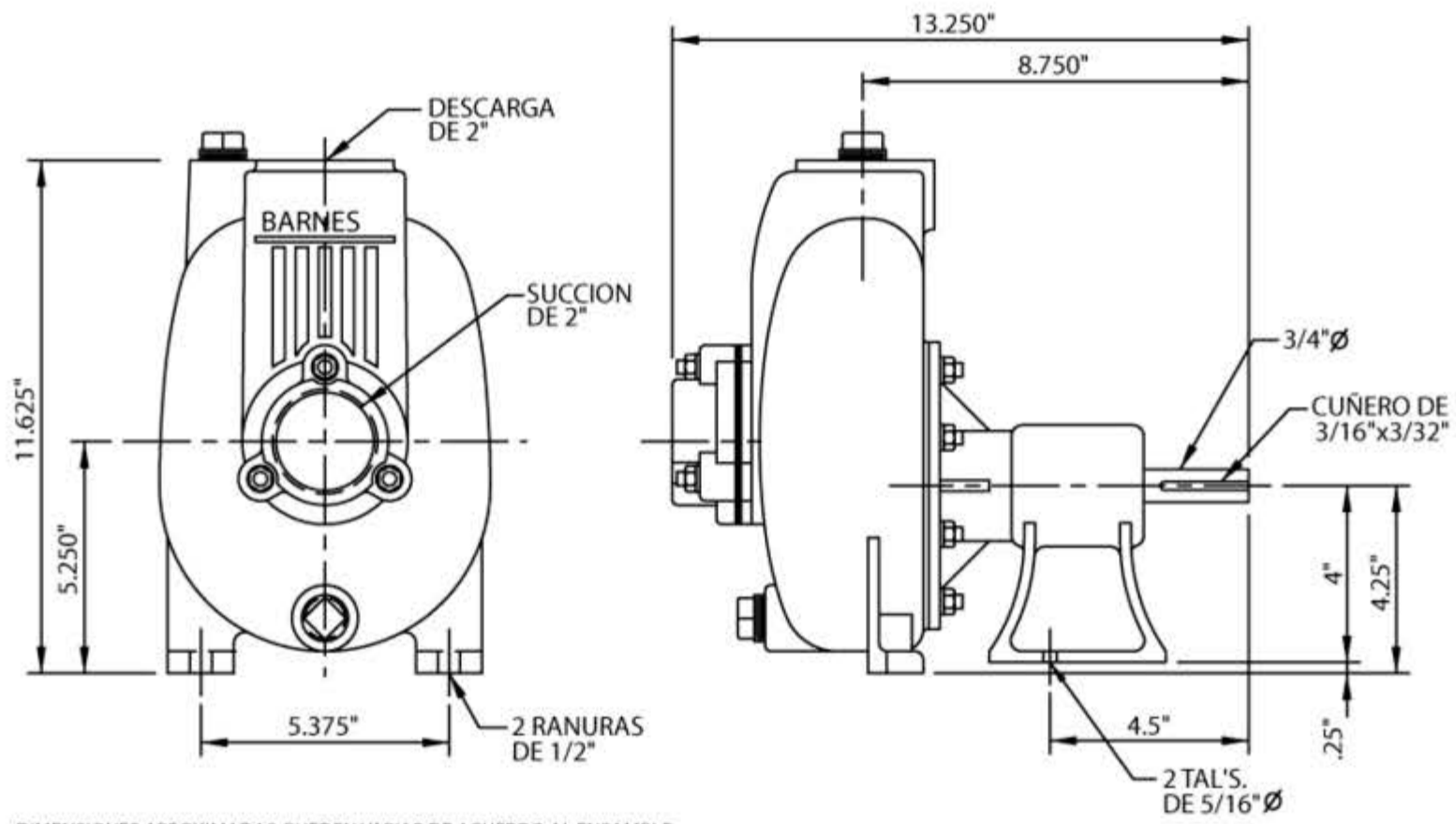
SELLO

Diseño: Tipo mecánico, lubricado por agua.

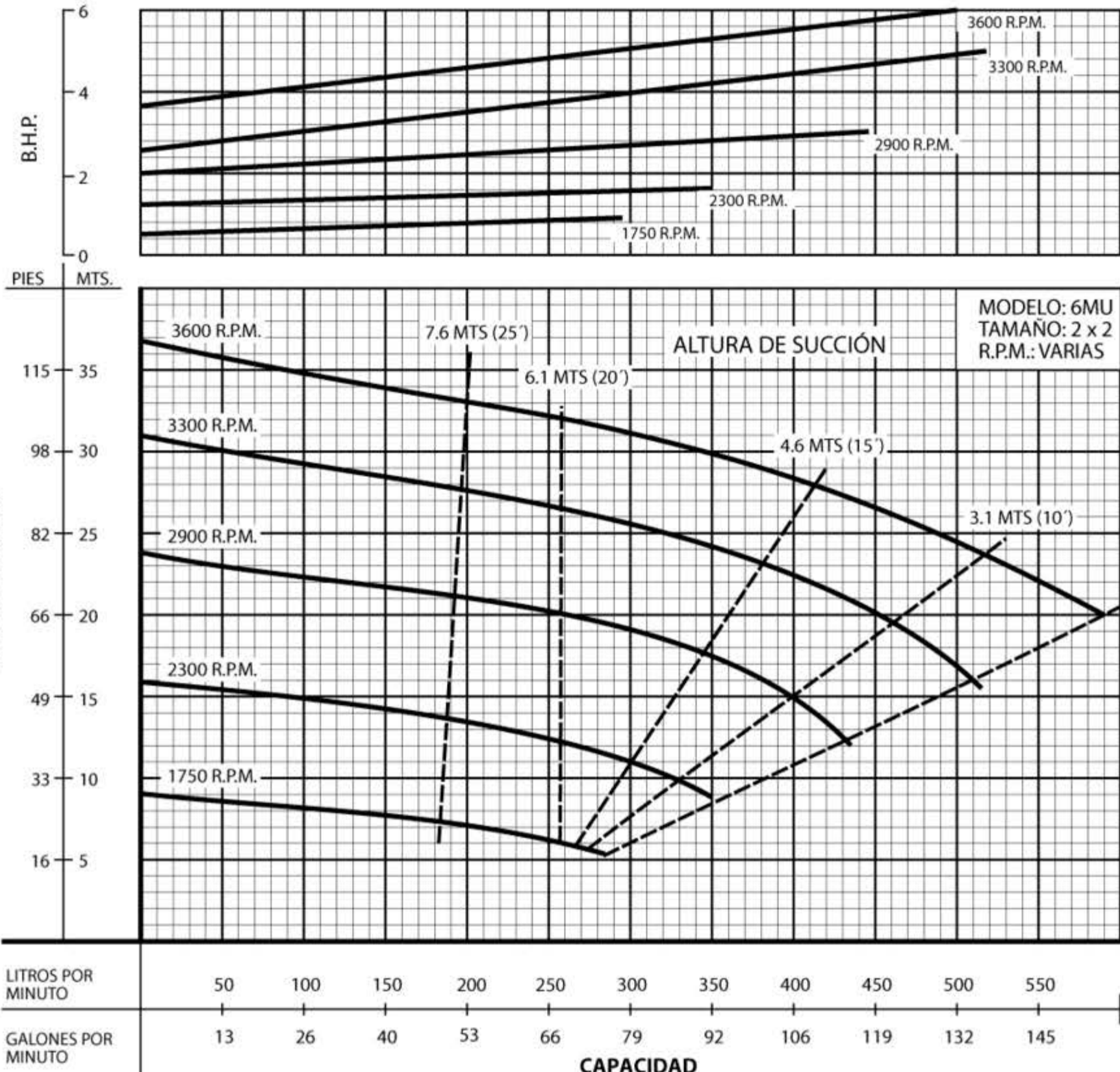
Material: Cerámica parte estacionaria, anillo de carbón y sello de exclusión, parte rotatoria, elastómero de BUNA-N, resorte de acero inoxidable.

COLADOR

Acero



DIMENSIONES APROXIMADAS, PUEDEN VARIAR DE ACUERDO AL ENSAMBLE



ESCALA GRÁFICA
1 MTS 10 LPM

www.atb.com.mx
Email:ventas@atb.com.mx
Tel: 81-84797931