



Equipos  
de Bombeo

®

Barmesa

# MOTOBOMBA AUTOCEBANTE TRAGA SÓLIDOS 4ATS

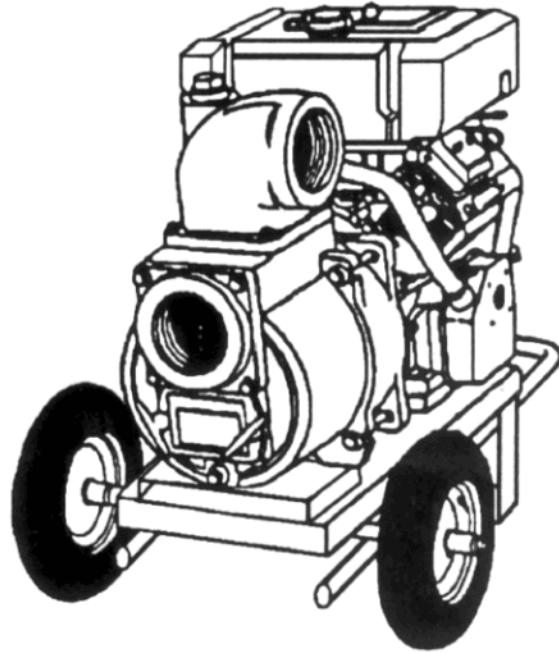
Descarga: 4"

Succión: 4"

Paso de esfera: 2"

Gasto: 113,550 L.P.H.

(30,000 G.P.H.)



## SUCCIÓN

4" (10.16 cms) N.P.T. con brida Horizontal.

## DESCARGA

4" (10.16 cms) N.P.T. Horizontal con codo.

## VOLUTA

Hierro Gris, A.S.T.M. A-48 Clase 30, reemplazable.

## CUERPO

Hierro Gris, A.S.T.M. A-48 Clase 30.

## CUBIERTA DEL CUERPO

Hierro Gris, A.S.T.M. A-48 Clase 30. Cuenta con tornillos mariposa para la fácil limpieza del impulsor.

## IMPULSOR

**Diseño:** 2 alabes, tipo semiabierto, con un paso de esfera de 2" (5.08 cms.)

**Material:** Hierro Gris A.S.T.M. A-48 clase 30, balanceado estáticamente.

## EMPAQUES

Forma cuadrada Buna-N.

## MANGUITO DE FLECHA

Acero Inoxidable

## TORNILLERA

Acero Inoxidable

## SELLO

**Diseño:** Tipo mecánico, lubricado por agua.

**Material:** Cerámica parte estacionaria, anillo de carbón y sello de exclusión, parte rotatoria. Elastómero BUNA-N. Resorte de Acero Inoxidable.

## VÁLVULA DE RETENCIÓN

BUNA N

## MOTORES

Se ensamblan a motores de combustión interna a gasolina y diesel monocilíndricos, 4 tiempos enfriados por aire.

Marca	Modelo	HP	Arranque
Kohler	M12	12	Manual
Kohler	M16	16	Manual
Briggs&Stratton	326431	16	Manual
Briggs&Stratton	422437	18	Eléctrico
Lister	TR1	13.4	Manual

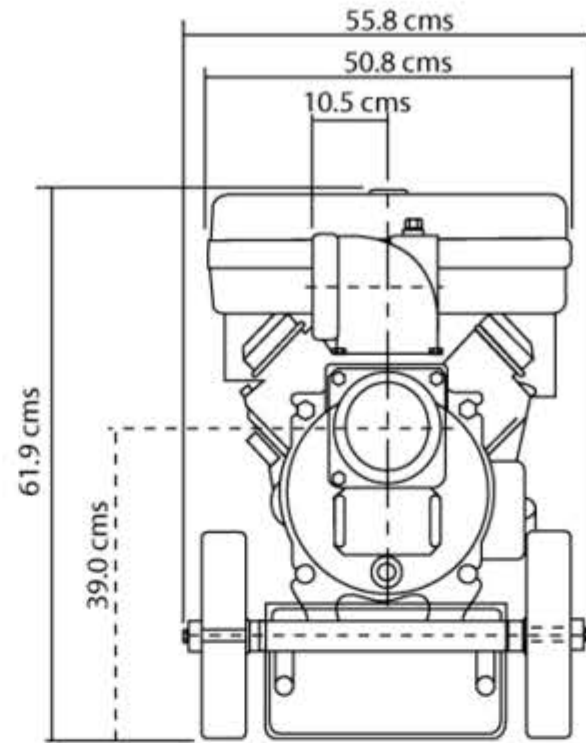
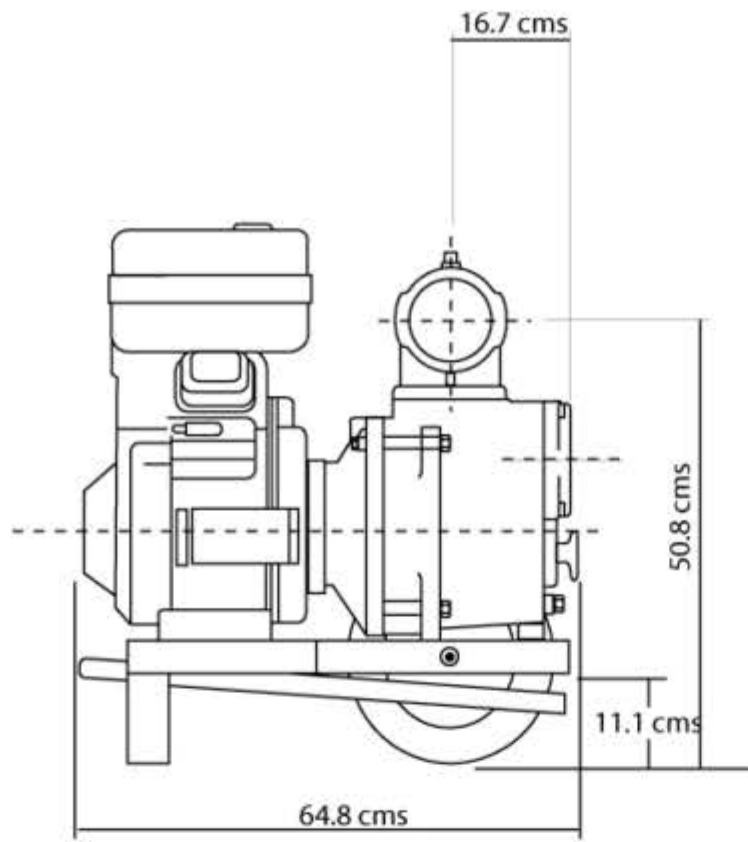
## MONTAJE

Base de acero estructural.

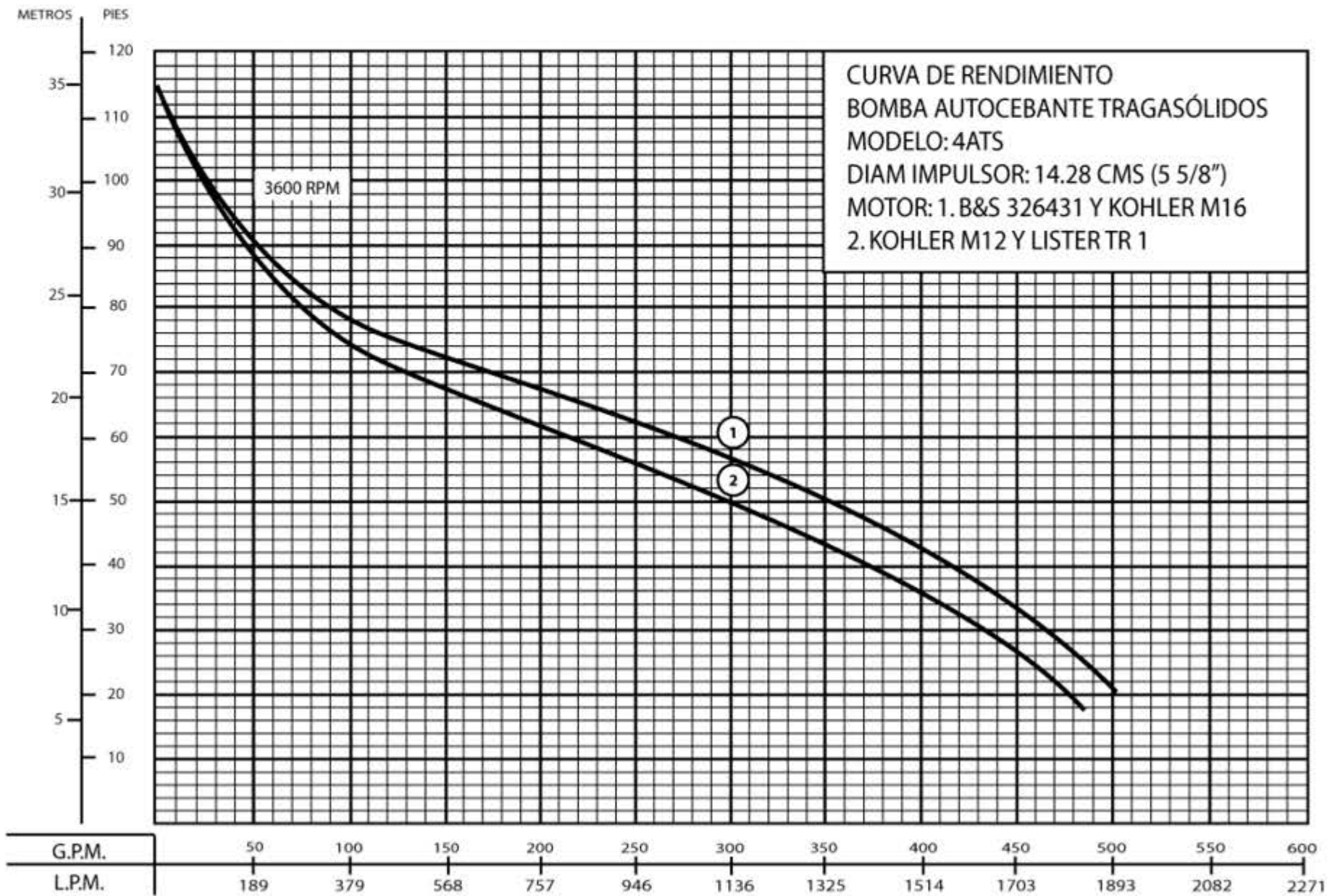
Carro con ruedas de hierro.

Carro con ruedas de hule.

Carro con ruedas neumáticas 5.60 x 15.



PESO EN KGS.
NETO
135



[www.atb.com.mx](http://www.atb.com.mx)  
 Email: [ventas@atb.com.mx](mailto:ventas@atb.com.mx)  
 Tel: 81-84797931