

# ELECTROBOMBA CENTRÍFUGA SERIE IC 1 1/2

1.5 a 3 H.P.



## APLICACIONES:

- Sistemas hidroneumáticos
- Transferencia de agua
- Sistemas de enfriamiento
- Equipos de presión

## SUCCIÓN

1 1/2" (3.81 cms) Horizontal, N.P.T.

## DESCARGA

1 1/2" (3.81 cms) Vertical, N.P.T.

## CUERPO

Hierro gris, Clase 30, ASTM A-48

## ACOPLAMIENTO

Hierro gris, Clase 30, ASTM A-48

## IMPULSOR

**Diseño:** 5 alabes del tipo cerrado, con inserto de bronce

**Material:** Noryl

## SELLO

**Diseño:** tipo mecánico lubricado por agua

**Material:** Cerámica parte estacionaria, anillo de carbón y sello de exclusión parte rotatoria.

Elastómero de Buna-N. Resorte de Acero Inoxidable.

## EMPAQUE DEL CUERPO

Forma "O" de Buna-N.

## CAPACIDAD HASTA:

220 LPM ( 58 GPM)

## CARGA DINÁMICA HASTA:

56 MTS (184 FT)

## MOTORES:

Se ensamblan directamente a motores NEMA Std. de calidad reconocida, con baleros tipo bola en ambos extremos

H.P.	Tipo	Armazon	Fases	Volts	RPM
1.5	ABIERTO	56	1 y 3	230/460	3450
2	ABIERTO	56	1 y 3	230/460	3450
3	ABIERTO	56	1 y 3	230/460	3450

**Nota:** En todos los motores se deberá de instalar protección eléctrica por sobrecarga.

Dirección de rotación:

Conforme las manecillas de reloj viendo desde la parte trasera del motor

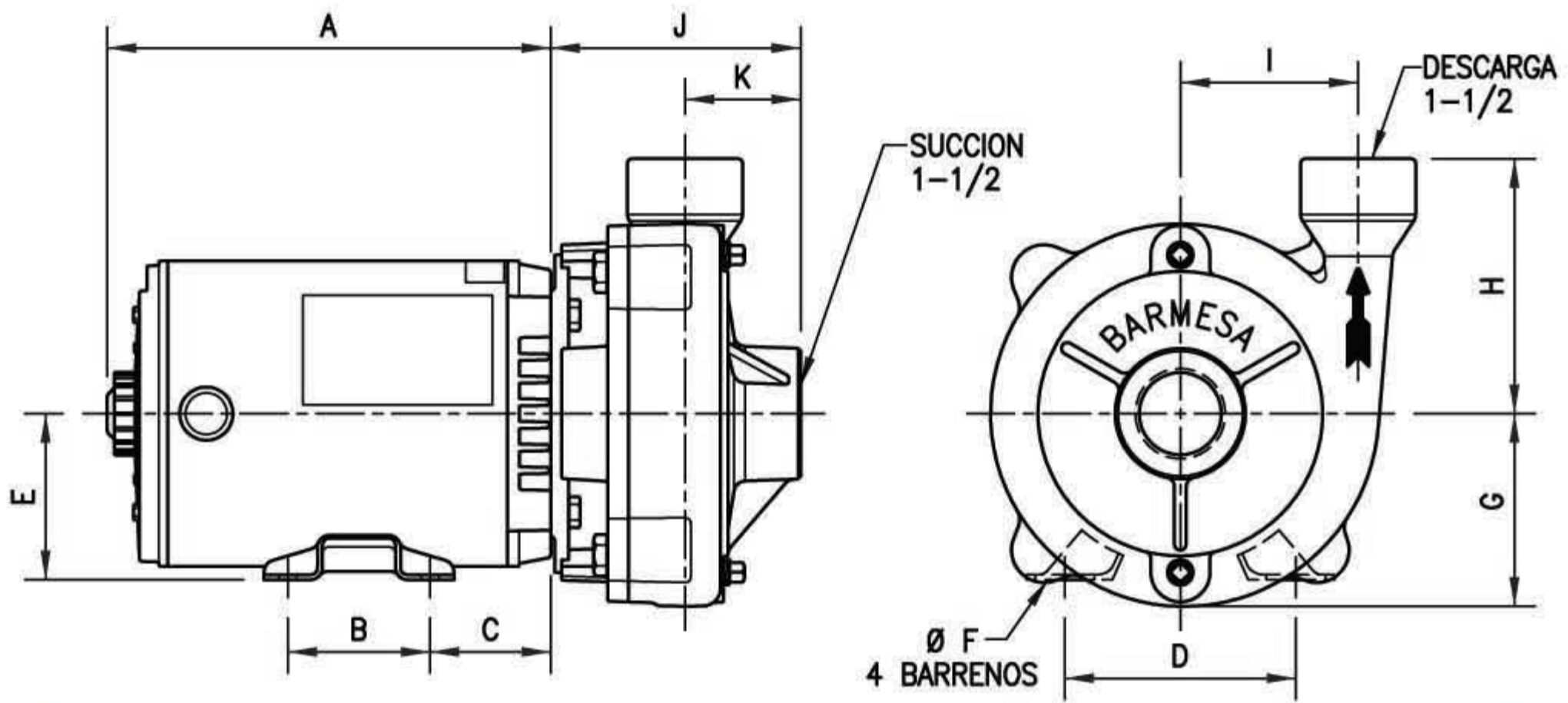
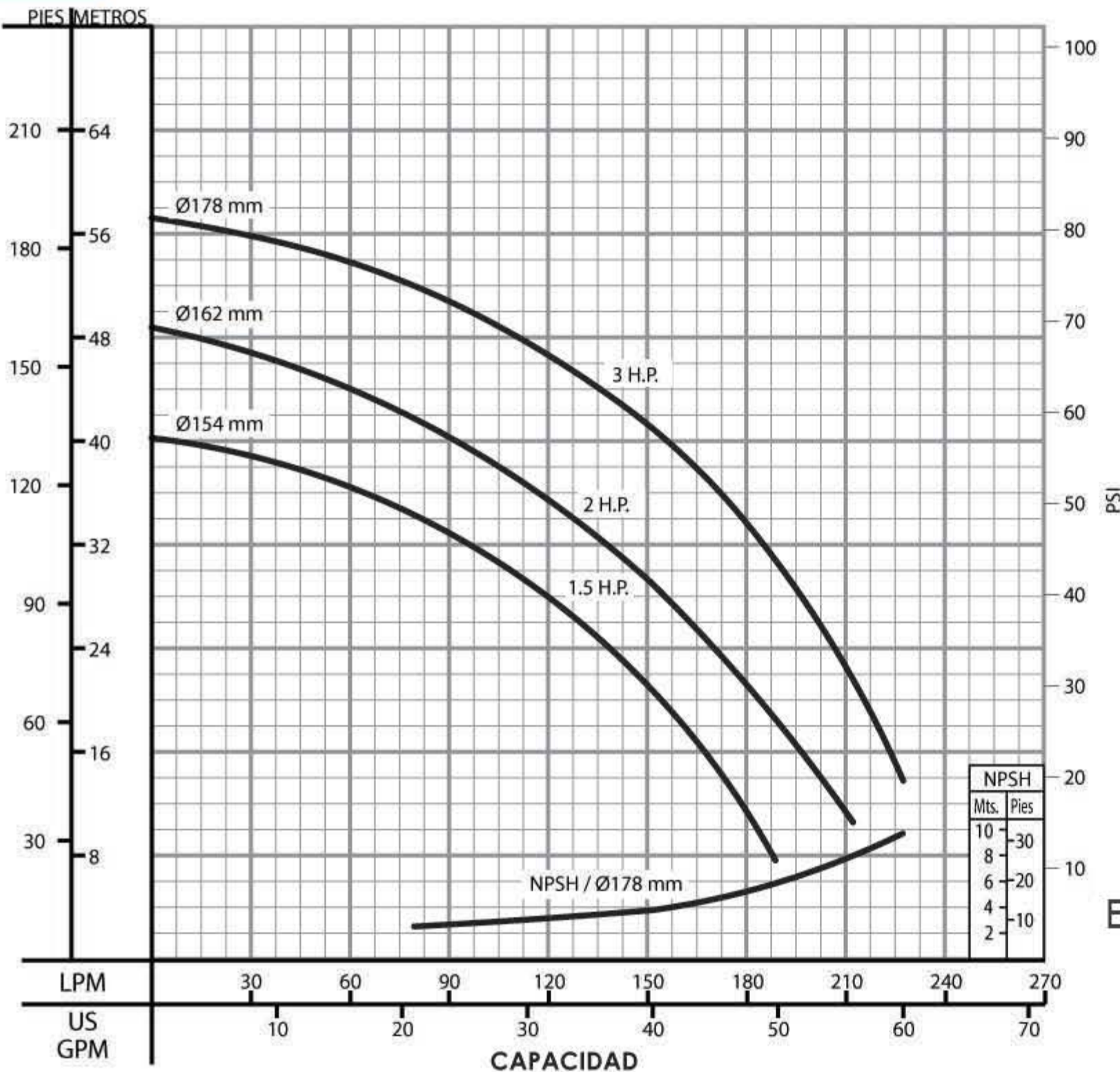


TABLA DE DIMENSIONES														
MODELO	H.P.	R.P.M.	ARMAZON	A	B	C	D	E	F	G	H	I	J	K
IC 1-1/2-1.5-2	1.5	3450	56J	8.88	2.13	3.00	4.88	3.50	.38	4.09	5.38	3.75	5.25	2.38
IC 1-1/2-2-2	2	3450	56J	9.38	3.00									
IC 1-1/2-3-2	3	3450	56J	10.63	2.88									

LAS DIMENSIONES PUEDEN VARIAR DE ACUERDO AL FABRICANTE DEL MOTOR.



MODELO: IC 1-1/2  
 TAMAÑO: 1 1/2 X 1 1/2  
 R.P.M. NOMINAL: 3550  
 MAX. PRESIÓN DE TRABAJO: 100 PSI  
 FECHA: JUNIO 2011

Prueba realizada con agua, gravedad específica 1.0@20°C (68°F), otros líquidos pueden variar el rendimiento.

www.atb.com.mx  
 Email: ventas@atb.com.mx  
 Tel: 81-84797931