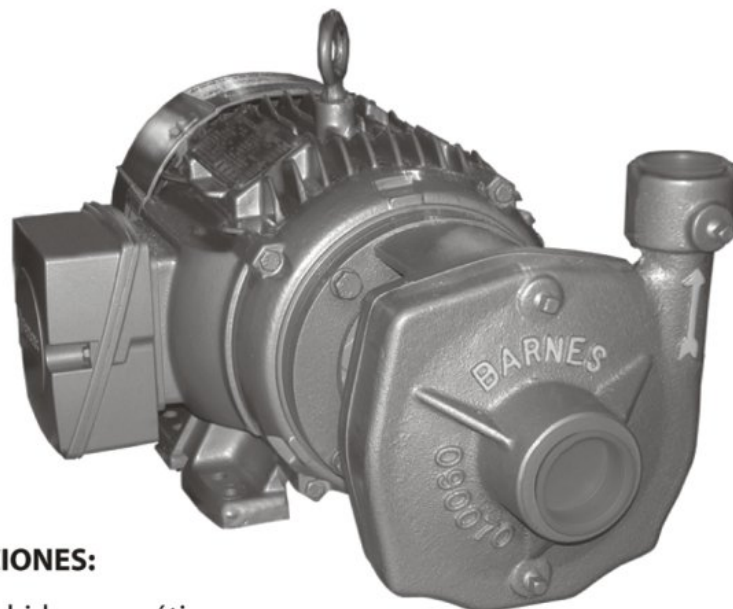


ELECTROBOMBA CENTRÍFUGA SERIE IC 1 1/4

1 a 3 H.P.



APLICACIONES:

- Sistemas hidroneumáticos
- Transferencia de agua
- Sistemas de enfriamiento

SUCCIÓN

1 1/2" (3.81 cms) Horizontal, N.P.T.

DESCARGA

1 1/4" (3.18 cms) Vertical, N.P.T.

CUERPO

Hierro gris, Clase 30, ASTM A-48

ACOPLAMIENTO

Hierro gris, Clase 30, ASTM A-48

IMPULSOR

Diseño: 5 alabes del tipo cerrado, balanceado estáticamente.

Material: Hierro gris, Clase 30, ASTM A-48.

SELLO

Diseño: tipo mecánico lubricado por agua
Material: Cerámica parte estacionaria, anillo de carbón y sello de exclusión parte rotatoria. Elastómero de Buna-N. Resorte de Acero Inoxidable.

MANGUITO

Acero Inoxidable 304

EMPAQUE DEL CUERPO

Forma "O" de Buna-N.

CAPACIDAD HASTA:

120 GPM (454 LPM)

CARGA DINÁMICA HASTA:

164 PIES (50 mts)

MOTORES:

Se ensamblan directamente a motores NEMA Std. de calidad reconocida, con baleros tipo bola en ambos extremos

H.P.	Armazón	Tipo	Fases	Volts	RPM
1 y 1.5	56CJ	Abierto	1 y 3	230/460	3450
2	56CJ	Abierto	1 y 3	230/460	3450
3	182JM	TCCVE	1 y 3	230/460	3450

Nota: En todos los motores se deberá de instalar protección eléctrica por sobrecarga.

Dirección de rotación:

Conforme las manecillas de reloj viendo desde la parte trasera del motor

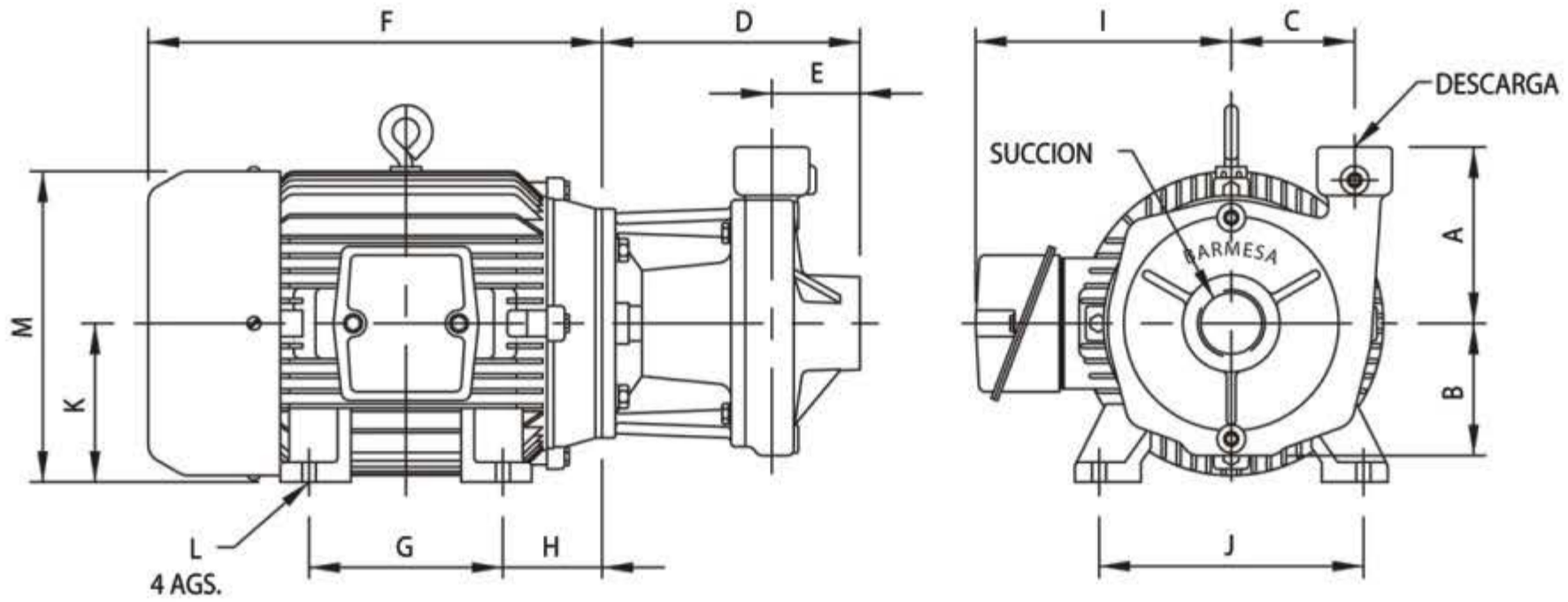
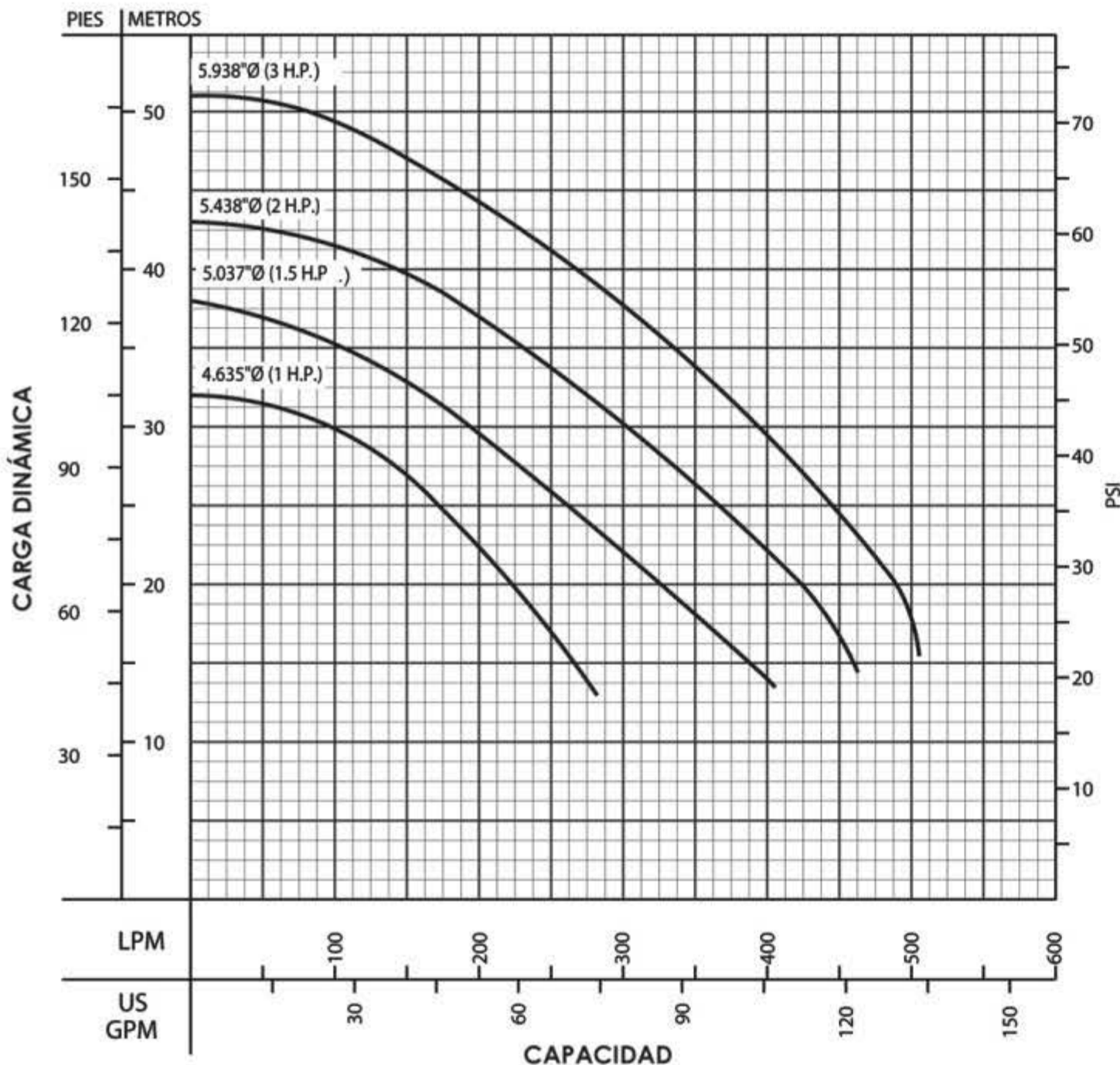


TABLA DE DIMENSIONES

MODELO	TAMAÑO	H.P.	FASES	ARMAZON	A	B	C	D	E	F	G	H	I	J	K	L	M						
IC 1-1/4-1-2-1	1-1/2 x 1-1/4 R	1	1	56CJ	5.0	3.75	3.50	5.5	2.50	9.625	3	2.75	6.5	5	3.62	0.375	6.5						
IC 1-1/4-1-2		1	3	56CJ						10				4.81									
IC 1-1/4-1-1/2-2-1		1.5	1	56CJ																			
IC 1-1/4-1-1/2-2		1.5	3	56CJ																			
IC 1-1/4-2-2-1	1-1/2 x 1-1/4 R	2	1	56CJ	5.0	3.75	3.50	7.31	2.50	10.82	5.0	2.25	6.5	5.5	3.5	.3	6.9						
IC 1-1/4-2-2		2	3	56CJ						11.45				4.5				2.5	7.4	7.5	4.5	.4	6.9
IC 1-1/4-3-2		3	3	182 JM																			
IC 1-1/4-3-2-1		3	1	182 JM																			

LAS DIMENSIONES PUEDEN VARIAR DE ACUERDO AL FABRICANTE DEL MOTOR.



MODELO: IC 1 1/4
 TAMAÑO: 1 1/2 X 1 1/4 X 6
 R.P.M. NOMINAL: 3450
 MAX. PRESIÓN DE TRABAJO: 100 PSI
 FECHA: DICIEMBRE, 09

Prueba realizada con agua, gravedad específica 1.0@20°C (68°F), otros líquidos pueden variar el rendimiento.

www.atb.com.mx
 Email: ventas@atb.com.mx
 Tel: 81-84797931