



Equipos
de Bombeo

®

Barmesa

BOMBA INYECTORA SERIE JM

Modelos:

JM 051 y JM 101

1" x 1"

1/2 y 1 HP



LA BOMBA IDEAL PARA:

- . Sistemas hidroneumáticos
- . Riego de jardines
- . Sistemas de presión

SUCCIÓN

1" NPT Vertical

DESCARGA

1" NPT Horizontal

CUERPO

Acero Inoxidable 304

ACOPLAMIENTO

Aluminio inyectado

DIFUSOR

Termoplástico resistente a la
corrosión

IMPULSOR

Termoplástico perfectamente
balanceado tipo cerrado, resistente
a la corrosión.

TOBERA Y VENTURI

Termoplástico resistente a la corrosión

EMPAQUE

BUNA N

SELLO

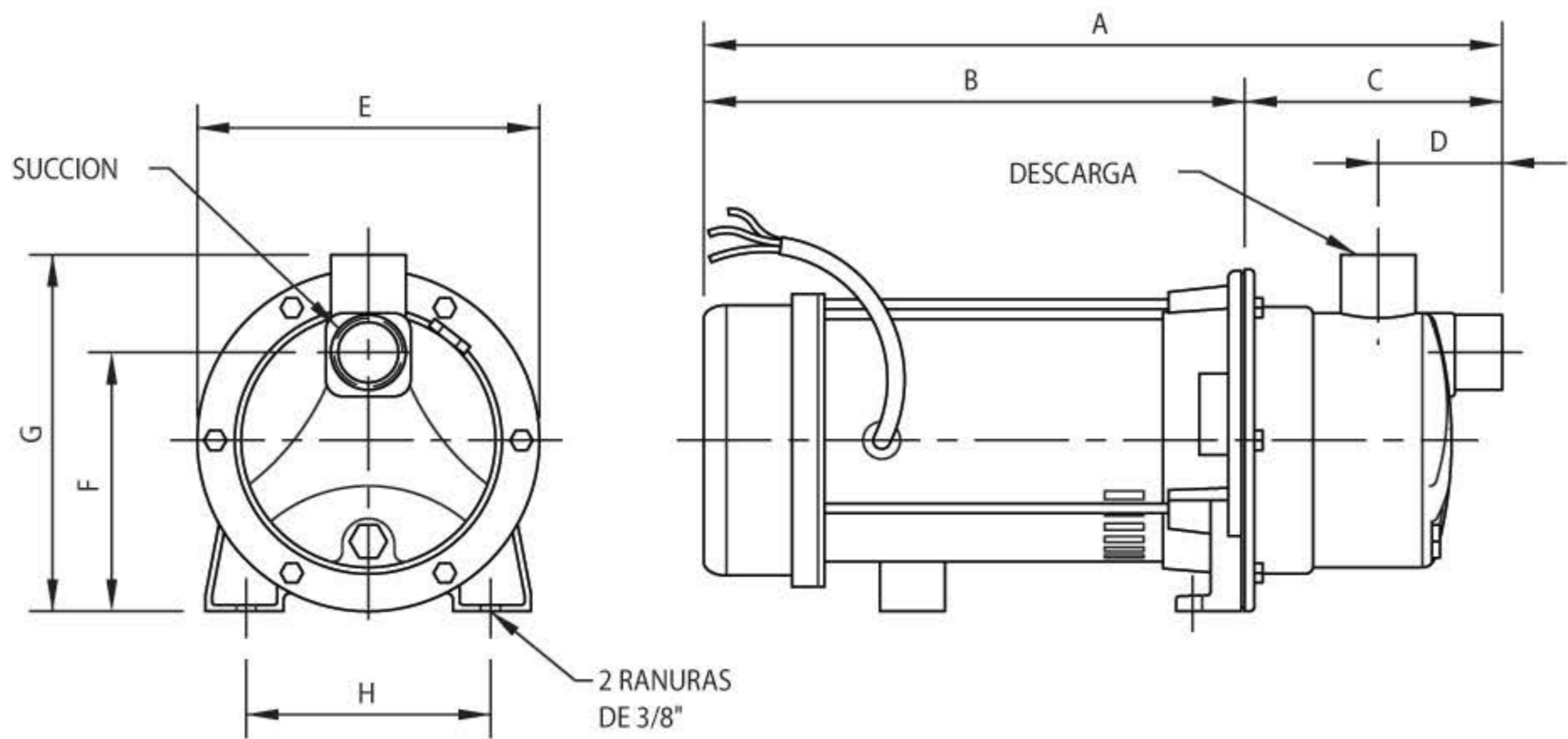
Cerámica parte estacionara anillo de carbón,
y sello de exclusión de BUNA N, resorte de acero
inoxidable.

TAPONES

Acero Inoxidable 304

MOTOR

Monofásicos 115 Volts., 3450 RPM
60 ciclos a prueba de goteo 1/2 y 1 H.P.



DIMENSIONES EN PULGADAS									
MODELO	H.P.	A	B	C	D	E	F	G	H
JM051	1/2	15.375	10.375	5	2.375	6.563	4.750	6.875	4.688
JM101	1	17	10.750	6.25	3.625	6.375	4.750	7	4.688

