



Equipos  
de Bombeo

®

Barmesa

# BOMBA SUMERGIBLE PARA LODOS

Modelo: 3SE

Descarga: 3"

Paso de esfera: 2"

1 HP / 1750 RPM



## DESCARGA

3" (7.62 cm) vertical con brida.

## TEMPERATURA MÁXIMA DEL LÍQUIDO A BOMBLEAR

40° C (104° F).

## VOLUTA

Hierro gris ASTM A-48, clase 30.

## PLATO DEL SELLO

Hierro gris ASTM A-48, clase 30.

## IMPULSOR

**Diseño:** 2 venas, tipo abierto, con venas en la parte posterior. Paso de esfera de 2 pulgadas (5.08 cm) Balanceado estáticamente.

**Material:** Hierro gris ASTM A-48, clase 30.

## FLECHA

Acero inoxidable.

## EMPAQUES

Forma cuadrada Buna- N

## TORNILLERÍA

Acero inoxidable.

## SELLO

**Diseño:** mecánico, lubricado en aceite.

**Material:** cerámica parte estacionaria, anillo de carbón y sello de exclusión parte rotatoria. Elastómero de Buna-N. Resorte de acero inoxidable.

## CABLE

Se surte con 4.5 m de cable especial de neopreno tipo SJO 14/3 en modelos monofásicos. El cable es sellado con compuesto epóxico.

## BALEROS

**Superior:** chumacera lubricada en aceite para carga radial.

**Inferior:** tipo bolas, lubricado en aceite para carga radial y axial.

## MOTOR

**Diseño:** NEMA L para monofásicos, NEMA B en modelos trifásicos. Operan en baño de aceite para su lubricación y enfriamiento.

**1 fase:** arranque por capacitor con protector térmico en el devanado, 230 volts, 1750 RPM

**3 fases:** doble voltaje 230/460, 1750 RPM.

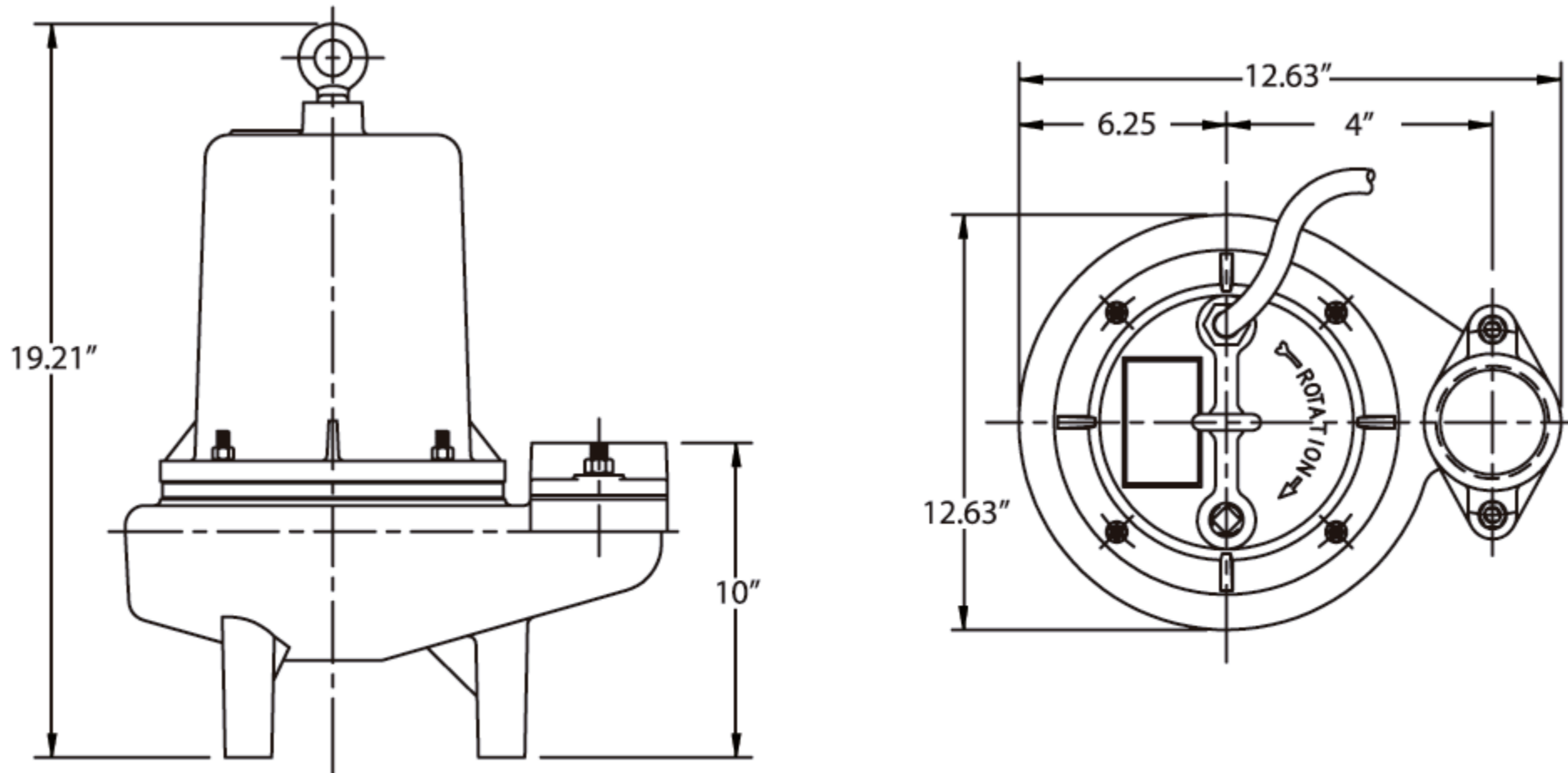
Requieren de protección externa por sobrecarga.

## EQUIPO OPCIONAL

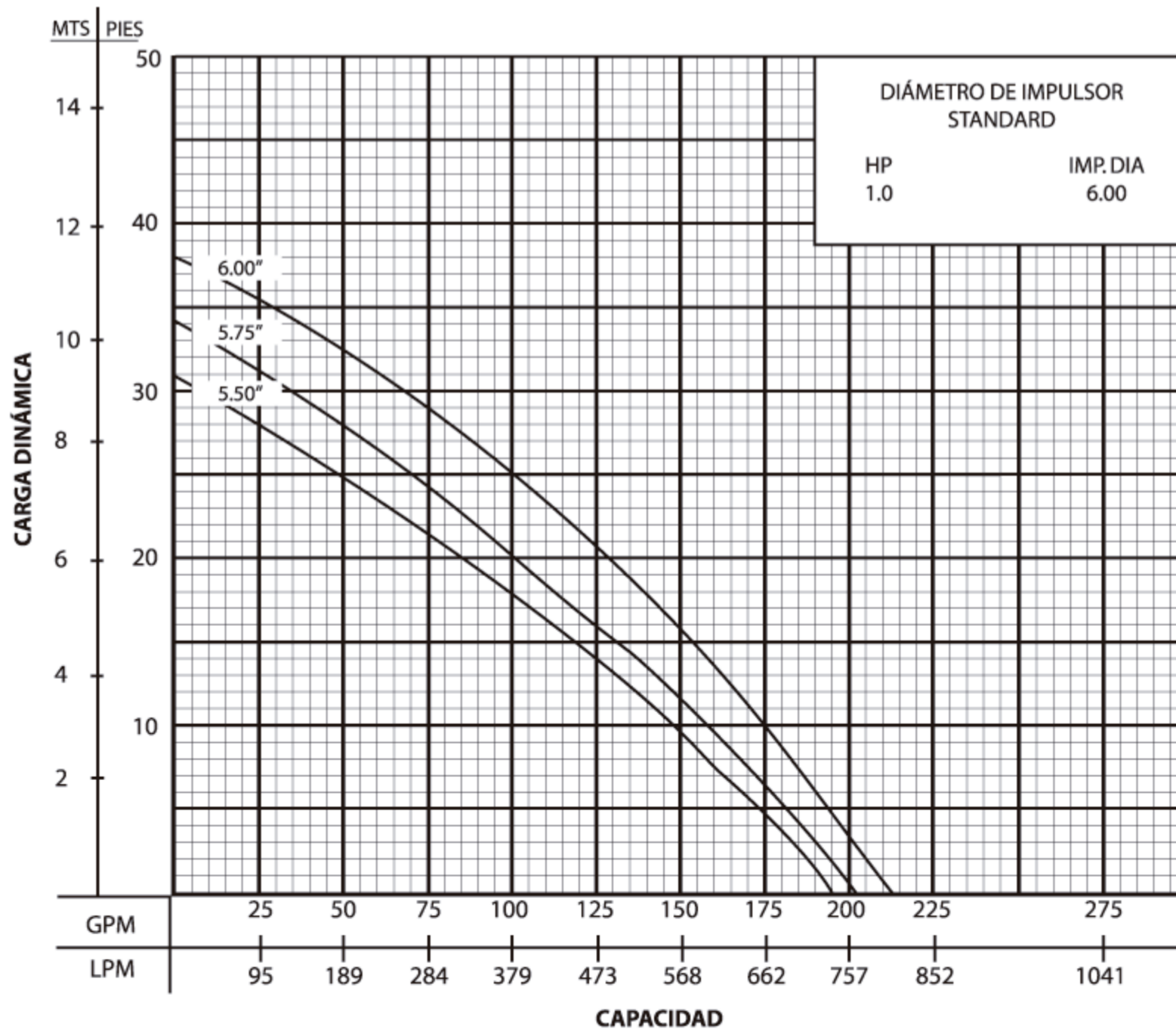
Sello de carburo de tungsteno, cable adicional, brida de descarga de 3" (7.62 cm).

## Nota

La bomba puede operar en seco por largos períodos sin que se dañe el motor y/o el sello.



Modelo	HP	Volts	Fases	RPM (nominal)	Código NEMA	Máx. Amp.	Amperes rotor bloqueado	Tamaño del cable	Tipo del cable	Peso aprox. kg
3SE101	1	230	1	1750	A	11.0	17.5	14/3	SJO	38
3SE103	1	230	3	1750	B	6.0	16.0	14/4	SO	37
3SE104	1	460	3	1750	B	3.0	8.0	14/4	SO	37



**IMPORTANTE!**

- 1) No utilice la bomba para bombear líquidos explosivos.
- 2) Esta bomba no está aprobada para ser utilizada en piscinas, instalaciones recreativas, ó cualquier aplicación donde el contacto humano con la bomba sea común.
- 3) La bomba puede operar en seco por un largo período sin que se dañe el motor y/o sello.

[www.atb.com.mx](http://www.atb.com.mx)

Email: [ventas@atb.com.mx](mailto:ventas@atb.com.mx)

Tel: 81-84797931