



Equipos
de Bombeo

Barnes Barmesa

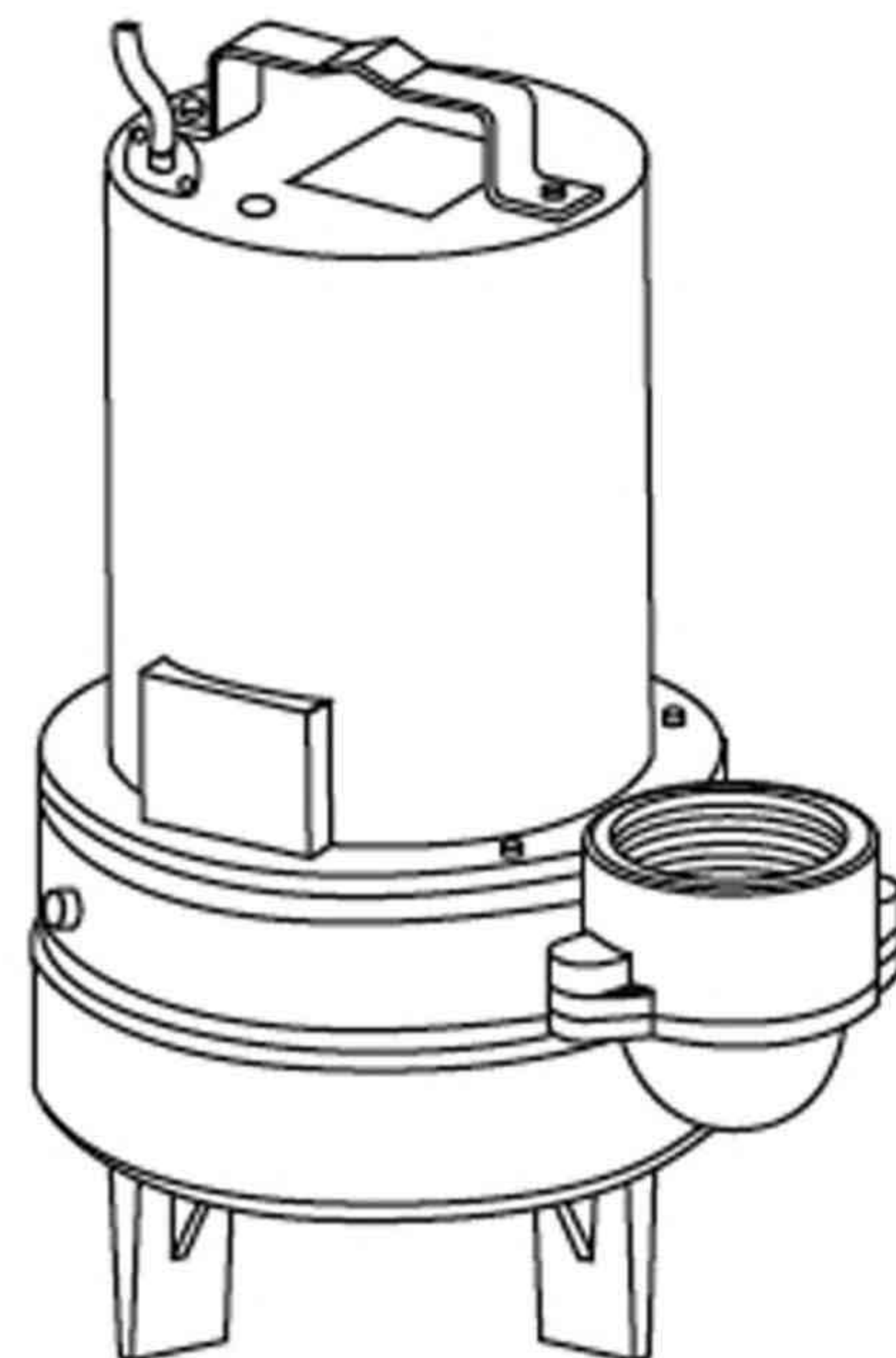
BOMBA SUMERGIBLE PARA AGUAS NEGRAS

Modelo: 3SE

Descarga: 3"

Paso de esfera: 2 1/2"

H.P.: 1/ 1750 R.P.M.



DESCARGA

3" (7.62 cms) Vertical.

TEMPERATURA MAXIMA DEL LIQUIDO A BOMBLEAR

40° C (104° F).

VOLUTA

Hierro Gris A.S.T.M. A-48.

PLATO DEL SELLO

Hierro Gris A.S.T.M. A-48.

IMPULSOR

Diseño: 2 venas, tipo abierto, con venas en la parte posterior. Paso de esfera de 2 pulgadas (5.08 cms) Balanceado estáticamente.
Material: Hierro Gris A.S.T.M. A-48.

FLECHA

Acero Inoxidable.

EMPAQUES

Forma cuadrada Buna- N

TORNILLERÍA

Acero Inoxidable.

SELLO

Diseño: Mecánico, lubricado en aceite.
Material: Cerámica parte estacionaria, anillo de carbón y sello de exclusión parte rotatoria.
Elastómero de Buna-N. Resorte de acero inoxidable.

CABLE

Se surte con 4.5 mts. de cable especial de neopreno tipo SJO 14/3 en modelos monofásicos y 12/4 SJO en modelos trifásicos. El cable es sellado con compuesto epóxico.

BALEROS

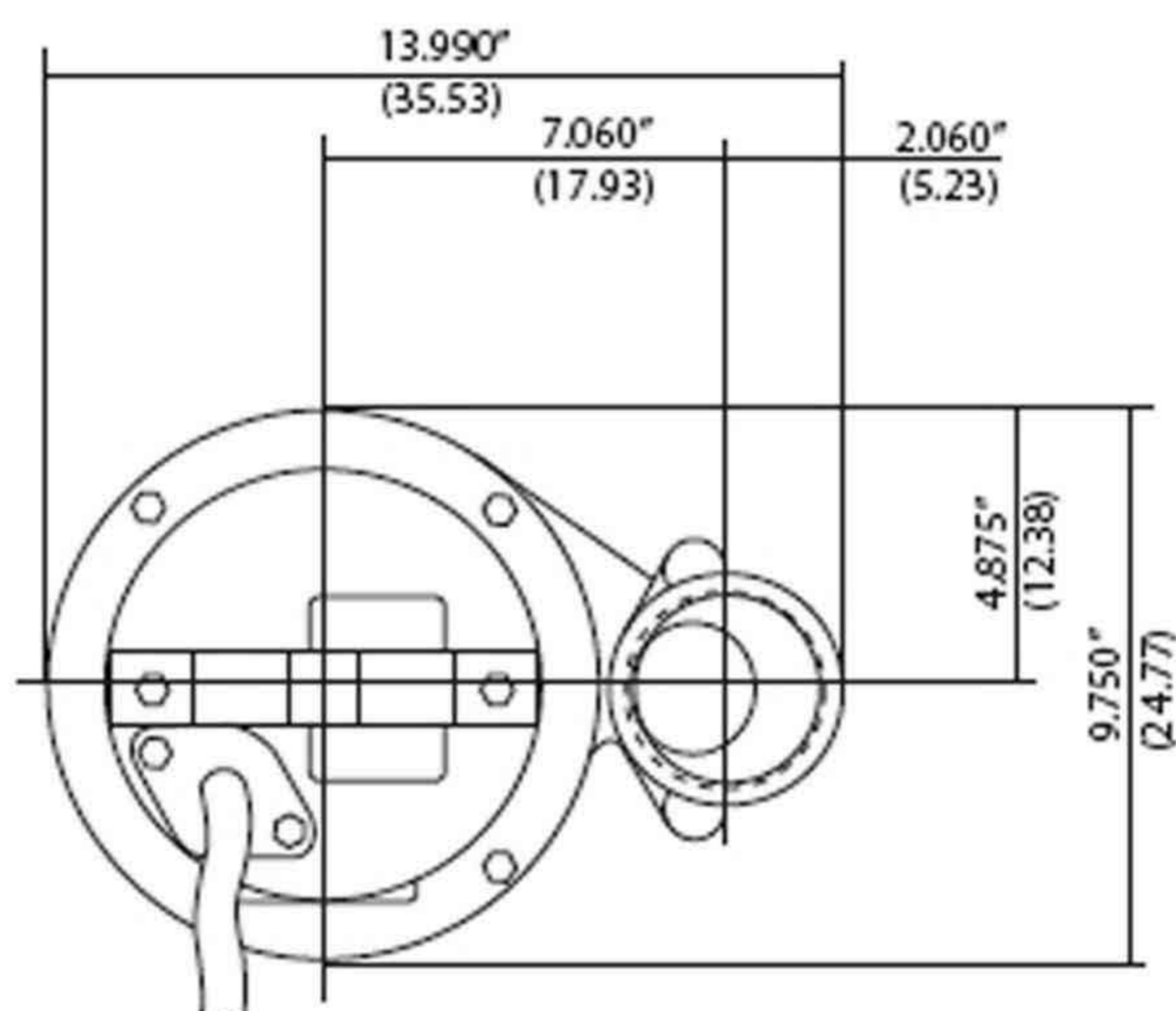
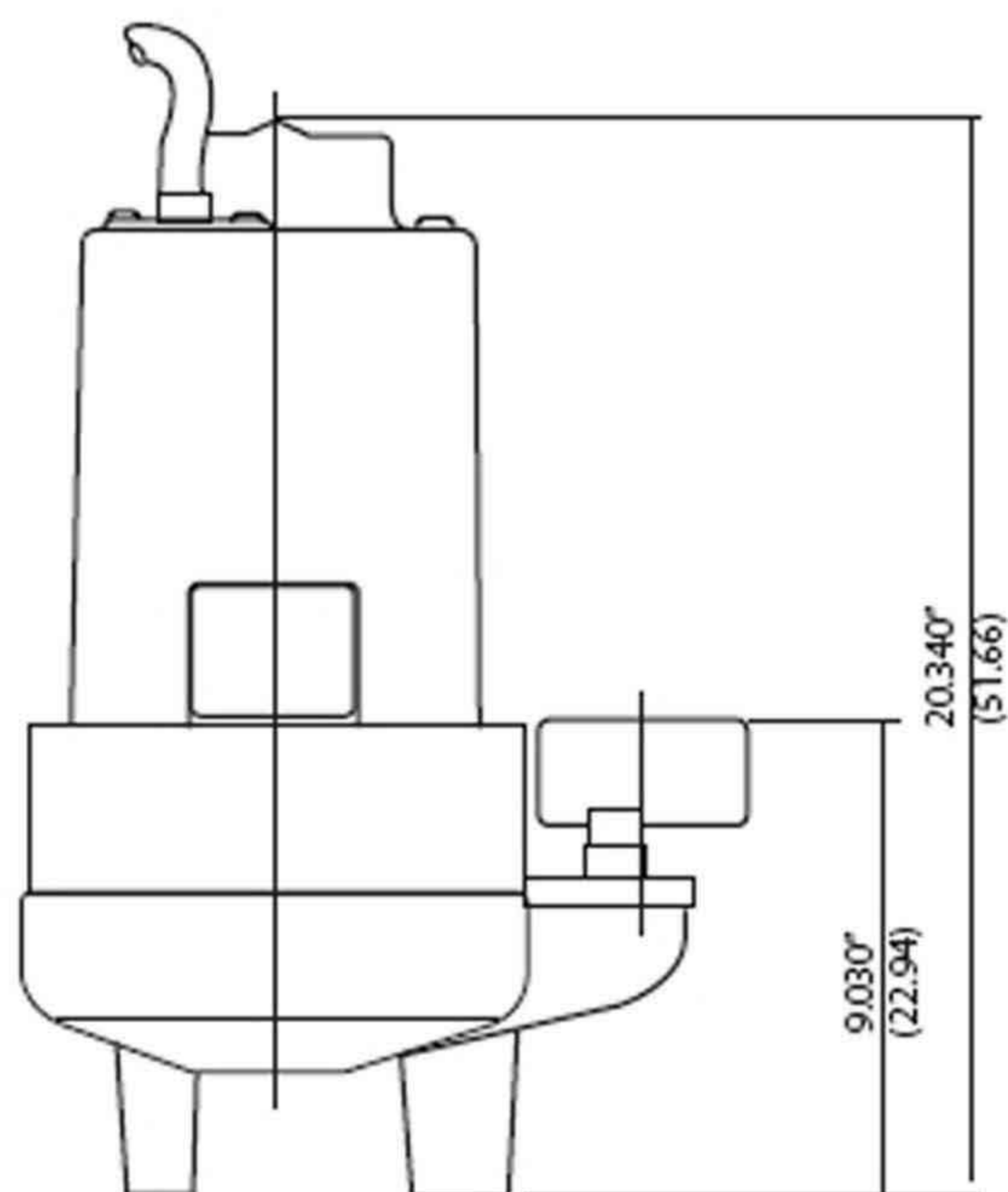
Superior: Chumacera lubricada en aceite para carga radial.
Inferior: Tipo bolas, lubricado en aceite para carga radial y axial.

MOTOR

Diseño: Nema L, en modelos monofásicos; NEMA B, en modelos trifásicos, operan en baño de aceite para su lubricación y enfriamiento.
1 Fase: arranque por capacitor, incluye protector térmico en el devanado; 230 volts, 1750 R.P.M.
3 Fases: Doble voltaje 230/460 volts, 1750 R.P.M., requieren de protección externa de 2" (5.08cm).

EQUIPO OPCIONAL

Sello de carburo de tungsteno, cable adicional, brida de descarga de 2" (5.08 cms).



INFORMACIÓN ELÉCTRICA

Modelo	Decarga (pulg)	HP	Volts	Fases	R.P.M. (nominal)	Código NEMA	Máx. Amp.	Amperes rotor bloqueado	Tamaño del cable	Tipo del cable	Peso Aprox. Kgs.
3SE101	3	1	230	1	1750	A	11.0	17.5	14/3	SJO	38
3SE103	3	1	230	3	1750	B	6.0	16.0	14/4	SO	37
3SE104	3	1	230	3	1750	B	3.0	8.0	14/4	SO	37

IMPORTANTE!

- 1) No utilice la bomba para bombear líquidos explosivos.
- 2) Esta bomba no está aprobada para ser utilizada en piscinas, instalaciones recreativas, ó cualquier aplicación en contacto humano con la bomba es común, cuando la bomba esté operando.
- 3) La bomba puede operar en seco por un largo período sin que se dañe el motor y/o sello.

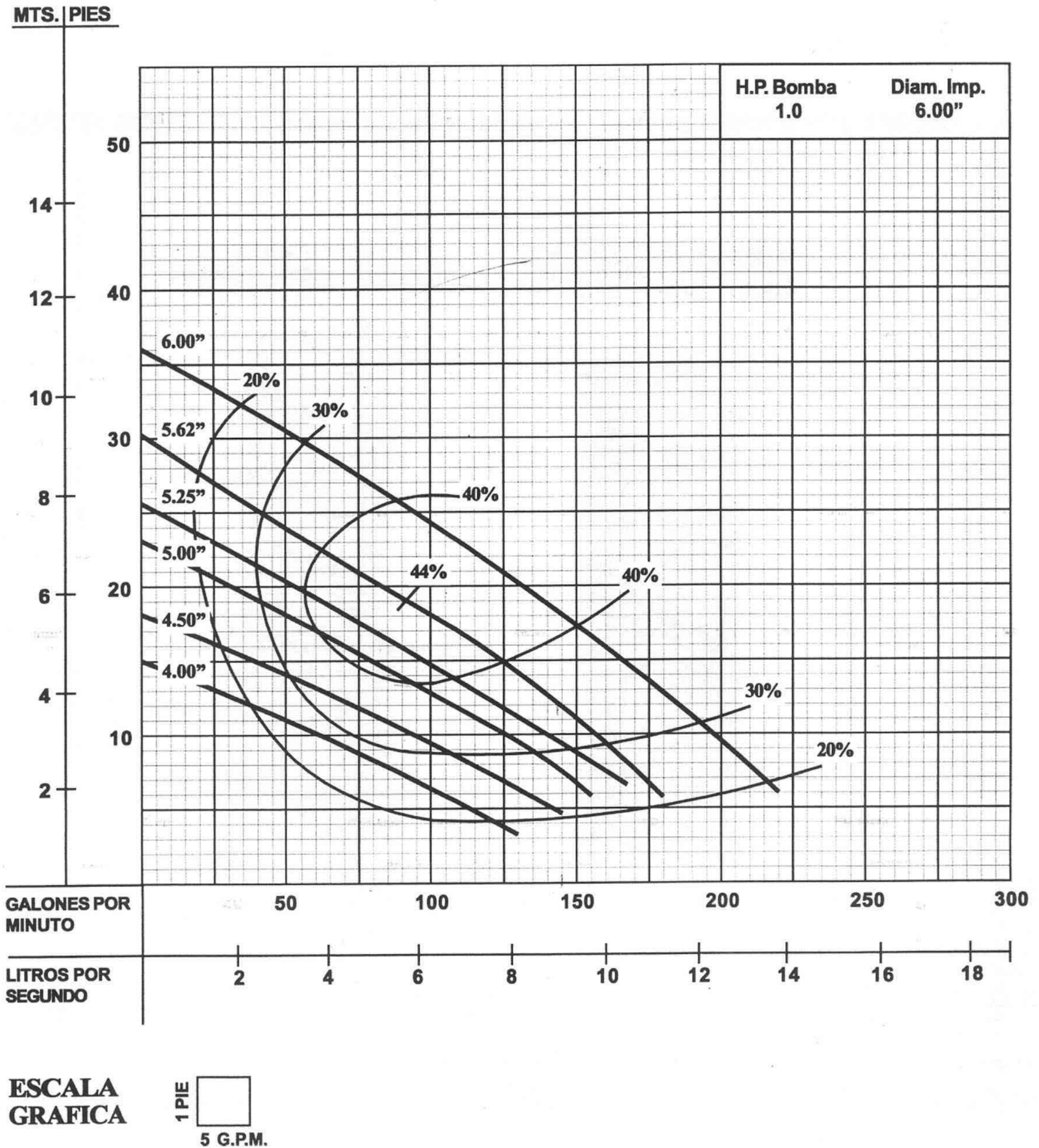


Equipos
de Bombeo

®

Barmesa

CURVA DE RENDIMIENTO
MODELO: 3SE-DS (DOBLE SELLO)
H.P. 1750 R.P.M.



Prueba realizada con agua, gravedad específica 1.0 @ 20° C (68° F), otros líquidos pueden variar el rendimiento.

www.atb.com.mx
Email:ventas@atb.com.mx
Tel: 81-84797931