

# BOMBA SUMERGIBLE PARA LODOS

Modelo: 2BS501  
Descarga: 2"  
Paso de esfera: 1 1/2"  
0.5 HP / 1750 RPM



## DESCARGA

2" (5.08 cm) NPT vertical.

## TEMPERATURA MÁXIMA DEL LÍQUIDO A BOMBEAR

41° C (104° F) continuo.

## VOLUTA

Hierro gris ASTM A-48, clase 30.

## PLATO DEL SELLO

Hierro gris ASTM A-48, clase 30.

## IMPULSOR

**Diseño:** 2 alabes, tipo abierto con venas en la parte posterior. Paso de esfera de 1.5" (3.81 cm)  
**Material:** nylon.

## FLECHA

Acero inoxidable 416.

## EMPAQUES

Forma cuadrada Buna- N

## TORNILLERÍA

Acero inoxidable 316

## SELLO

**Diseño:** tipo mecánico, lubricado en aceite.  
**Material:** cerámica parte estacionaria, anillo de carbón y sello de exclusión parte rotatoria.

## CABLE

Se surte con 6 mts de cable especial de neopreno tipo SJTOW 14/3. El cable es sellado con compuesto epóxico.

## BALEROS

**Superior:** chumacera lubricada en aceite para carga radial.  
**Inferior:** tipo bolas, lubricado en aceite para carga radial y axial.

## MOTOR

Diseño NEMA L, opera en baño de aceite para su lubricación y enfriamiento. 115 volts, una fase, 1750 RPM. Cuenta con protección térmica en el devanado.

## EQUIPO OPCIONAL

Cable adicional, impulsor en hierro gris, pera de nivel.

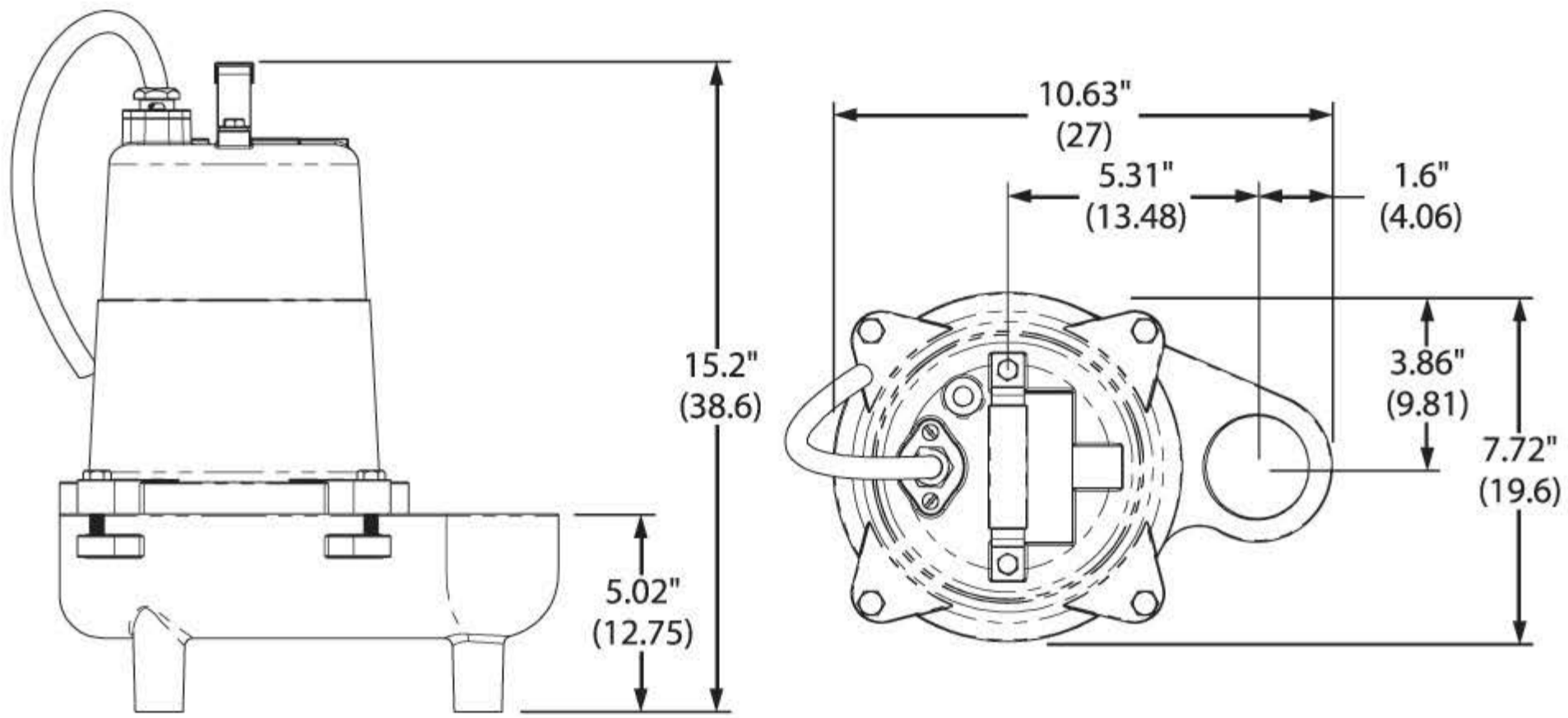
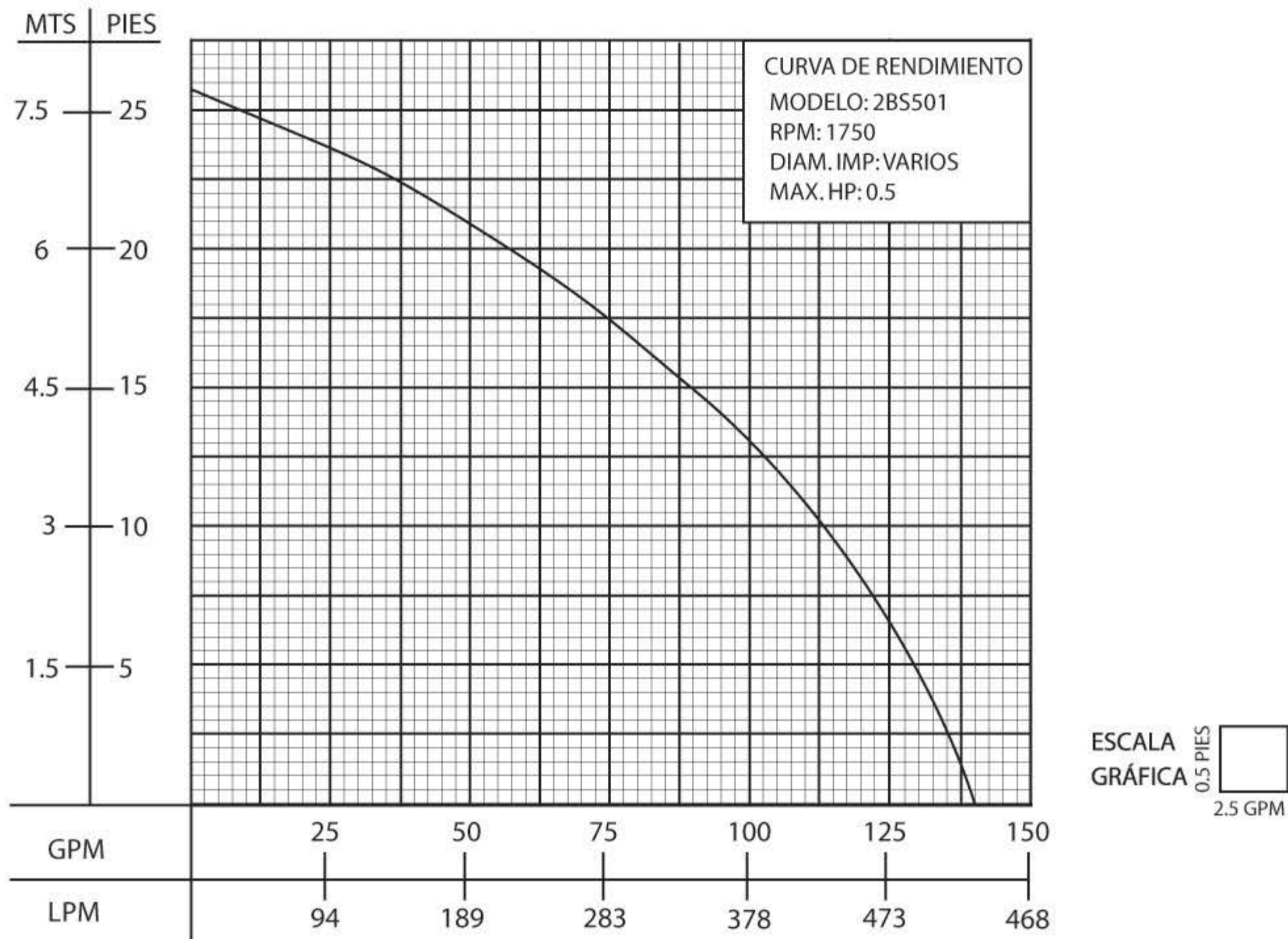


TABLA DE CAPACIDADES.

Modelo	HP	Volts	Fases	RPM (nominal)	Código NEMA	Máx. Amp.	Amperes rotor bloqueado	Tamaño del cable	Tipo del cable	Peso Kg
2BS501	0.5	115	1	1750	A	12.0	26.0	14/3	SJTOW	21.0



**IMPORTANTE!**

- 1) No utilice la bomba para bombear líquidos explosivos.
- 2) Esta bomba no está aprobada para ser utilizada en piscinas, instalaciones recreativas, ó cualquier aplicación donde el contacto humano con la bomba sea común.
- 3) La bomba puede operar en seco por un largo período sin que se dañe el motor y/o sello.

www.atb.com.mx  
 Email:ventas@atb.com.mx  
 Tel: 81-84797931