



Equipos
de Bombeo

®

Barmesa

BOMBA SUMERGIBLE TRITURADORA

Serie: SGV
Descarga: 2"
3, 5, 7.5 HP
3450 RPM



DESCARGA

2" (5.08 cm) NPT vertical

TEMPERATURA MÁXIMA DEL LÍQUIDO

71°C (160°F) intermitente.

VOLUTA

Hierro gris ASTM A-48, clase 30.

CUBIERTA DEL MOTOR

Hierro gris ASTM A-48, clase 30.

PLATO DEL SELLO

Hierro gris ASTM A-48, clase 30.

IMPULSOR

Diseño: 10 alabes, tipo vortex, con venas, en la parte posterior. Balanceado dinámicamente.

Material: bronce de 85-5-5-5.
Anillo dentado: endurecido, 440 C, acero inoxidable, dureza Rockwell C-55.

FLECHA

Acero inoxidable 416.

TORNILLERÍA

Acero inoxidable

SELLO

Diseño: doble, tipo mecánico lubricado en aceite.

Material: cerámica parte estacionaria, anillo de carbón y sello de exclusión parte rotatoria. Elastómero de Buna-N. Resorte de acero inoxidable.

EMPAQUES CUADRADOS

Buna-N.

CABLE

Se surte con 7.6 m de cable especial de neopreno sellado con compuesto epóxico.

BALEROS

Superior:

Diseño: tipo bolas lubricado en aceite para carga radial.

Intermedio:

Diseño: tipo bolas lubricado en aceite para carga radial y axial.

Inferior:

Diseño: chumacera lubricado con aceite para carga radial.

MOTOR:

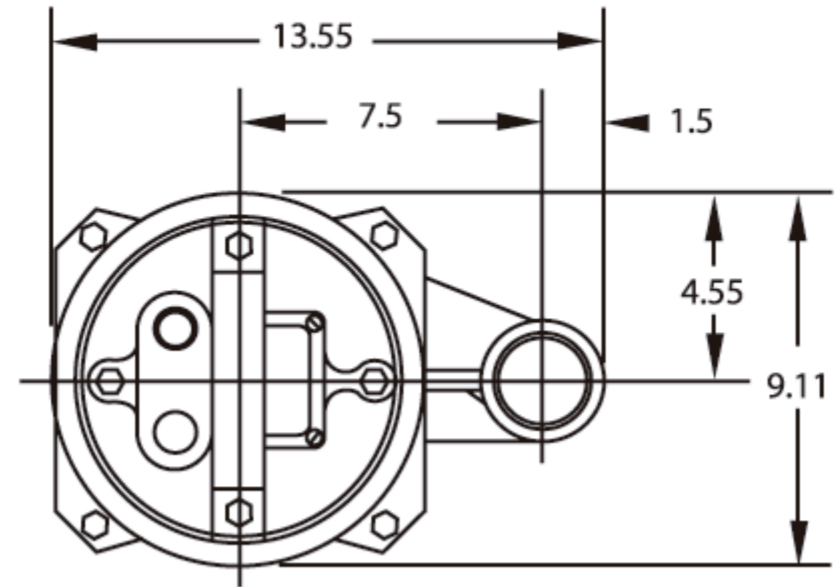
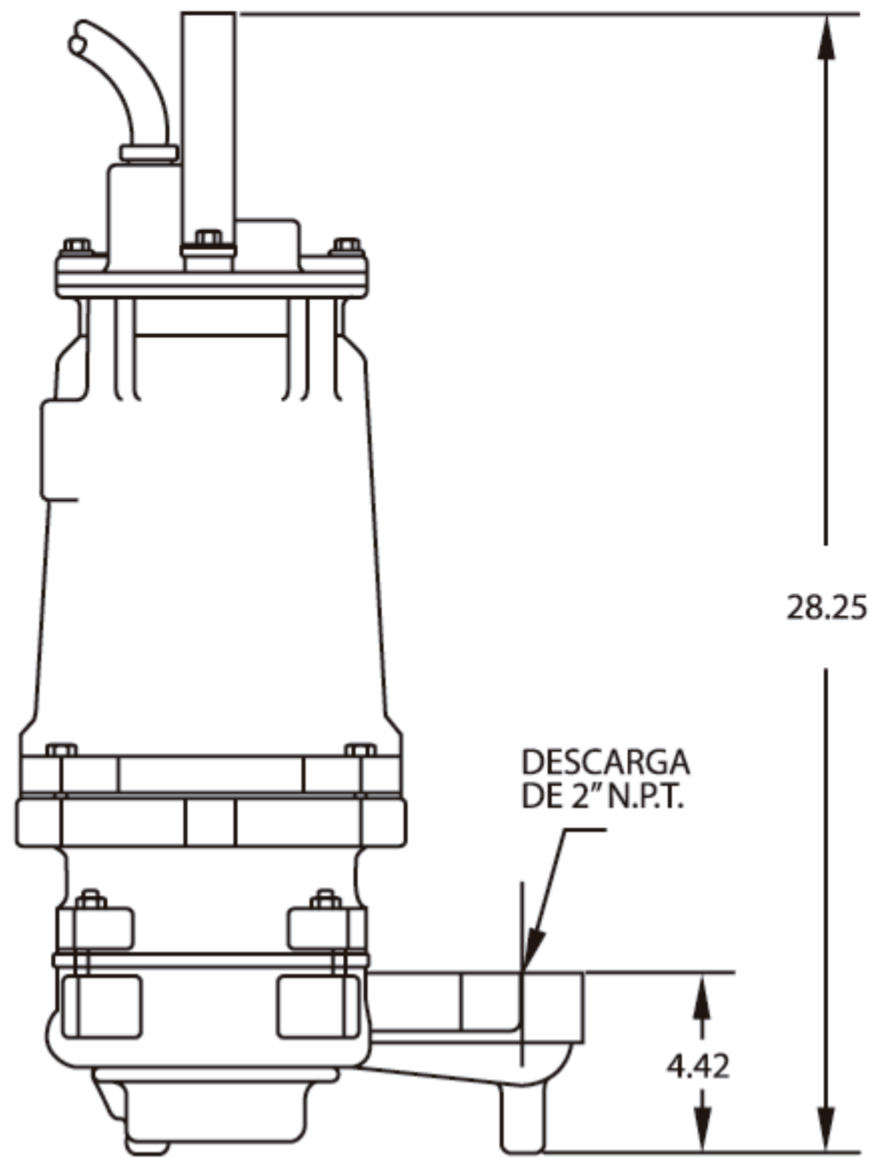
Diseño NEMA B; opera en baño de aceite para su lubricación y enfriamiento, tipo jaula de ardilla, trifásico, 2 polos (3450 RPM) 230/460 volts. Cuenta con sensor de temperatura en el embobinado.

EQUIPO OPCIONAL:

Sello de tungsteno, cable adicional y sensores de humedad.

Nota

La bomba puede operar en seco por largos períodos sin que se dañe el motor y/o el sello.



Modelo	HP	Volts	Fases	RPM (nominal)	Código NEMA	Máx. Amp.	Amperes rotor bloqueado	Tamaño del cable	Tipo del cable	Peso aprox. kg
SGV3032L	3	230	3	3450	J	13	56.6	10/4C	SO	85
SGV3042L	3	460	3	3450	J	6.5	28.3	10/4C	SO	85
SGV5032L	5	230	3	3450	H	20	81.4	10/4C	SO	90
SGV5042L	5	460	3	3450	H	10	40.7	10/4C	SO	90
SGV7532L	7.5	230	3	3450	F	24	102	10/4C	SO	92
SGV7542L	7.5	460	3	3450	F	12	51	10/4C	SO	92

El cable para el sensor de temperatura y/o humedad es: 18/5 SO, con un diámetro de 0.476"
El cable solo del sensor de temperatura es 14/2 SO, con un diámetro de 0.530"

IMPORTANTE!

- 1) No utilice la bomba para bombear líquidos explosivos.
- 2) Esta bomba no está aprobada para ser utilizada en piscinas, instalaciones recreativas, ó cualquier aplicación donde el contacto humano con la bomba sea común.

www.atb.com.mx
 Email: ventas@atb.com.mx
 Tel: 81-84797931



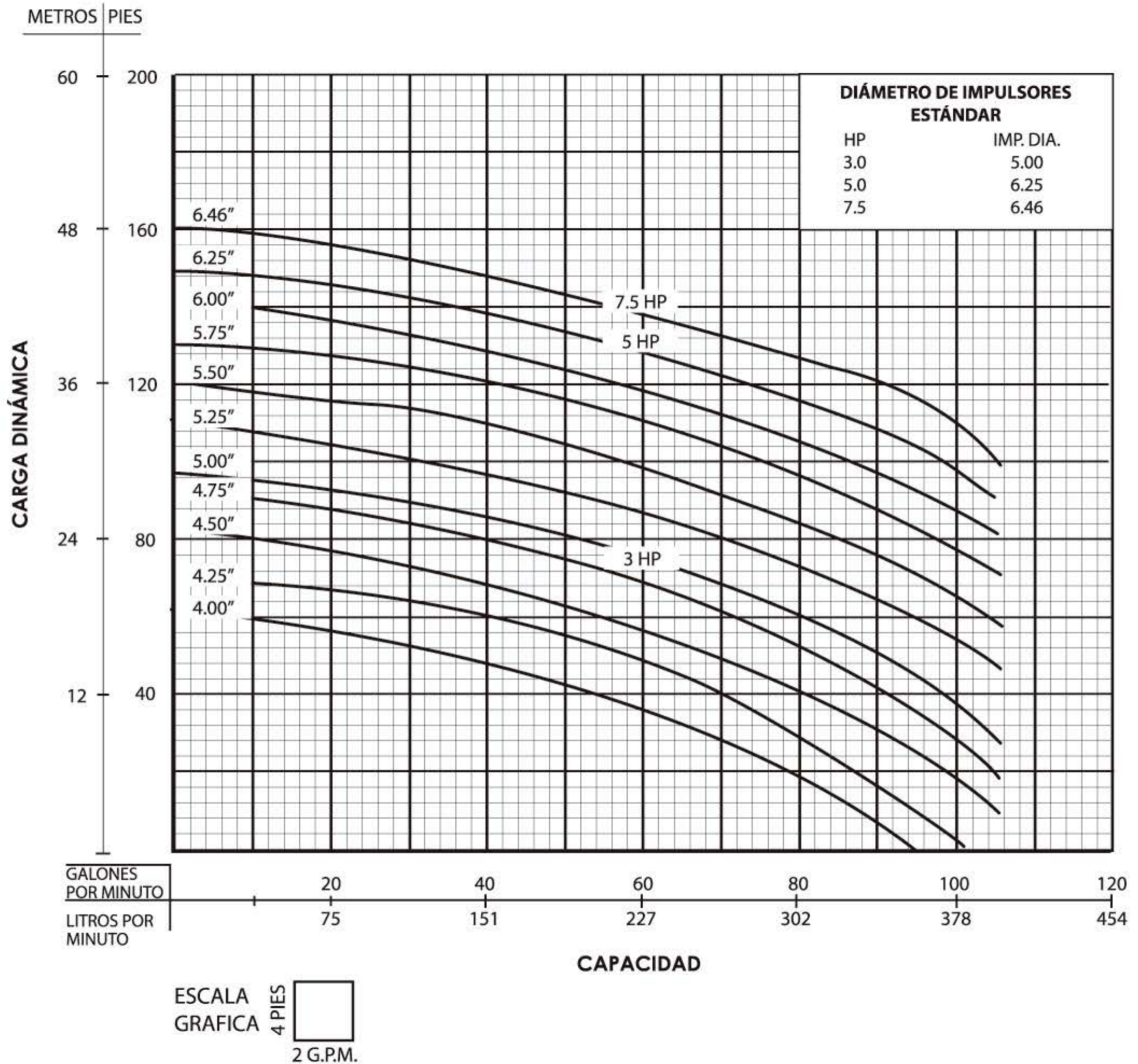
Equipos
de Bombeo

Barmesa[®]

CURVAS DE RENDIMIENTO

BOMBAS SUMERGIBLES TRITURADORAS

SERIE: SGV
3, 5 y 7.5 HP
3450 RPM



Prueba realizada con agua, gravedad específica 1.0 @ 20° C (68° F), otros líquidos pueden variar el rendimiento.

www.atb.com.mx
Email: ventas@atb.com.mx
Tel: 81-84797931