

ELECTROBOMBA CENTRIFUGA 20CDI

Succión: 2"

Descarga: 2"



DOBLE IMPULSOR

SUCCIÓN

2" (5.08cm) N.P.T. Horizontal.

DESCARGA

2" (5.08cm) N.P.T. Vertical.

CUERPO

Hierro Gris A.S.T.M. A-48 Clase 30.

ACOPLAMIENTO INTERMEDIO

Hierro Gris A.S.T.M A-48 Clase 30.

IMPULSORES

Diseño: 5 Alabes, tipo cerrado, balanceado dinámicamente.

Material: Hierro Gris A.S.T.M. A-48 Clase 30.

EMPAQUES

Neopreno.

SELLO

Diseño: Tipo mecánico, lubricado por agua

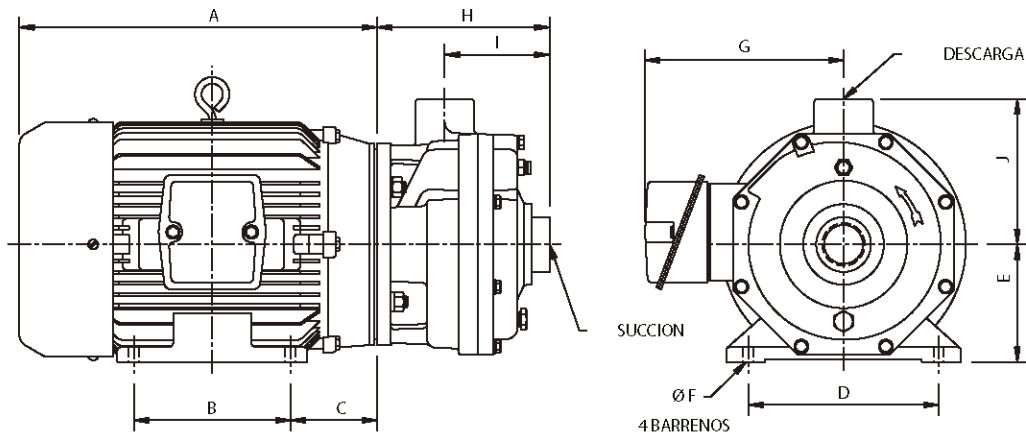
Material: Cerámica parte estacionaria, anillo de carbón y sello de exclusión parte rotatoria, elastómero de Buna-N, resorte de acero inoxidable.

MANGA DE FLECHA:

Acero Inoxidable 304

MOTORES

Se ensamblan a motores eléctricos trifásicos de alta eficiencia T.C.V.E. de 10 y 15 H.P. 3450 R.P.M. Flecha JM



DIMENSIONES GENERALES

MODELO	H.P.	R.P.M.	ARMAZON TAMAÑO	A	B	C	D	E	Ø F	G	H	I	J	
20CDI-10-2	10	3505	215JM	2 x 2	15.62	7.00	3.50	8.50	5.25	.40	9.00	7.63	4.68	6.88
20CDI-15-2	15	3530	254JM	2 x 2	18.30	8.25	4.25	10.0	6.25	.53	9.90			

DIMENSIONES EN PULGADAS.

LAS DIMENSIONES PUEDEN VARIAR DE ACUERDO AL FABRICANTE DEL MOTOR.

