



Equipos  
de Bombeo

**Barmesa**

## EQUIPO CONTRA INCENDIO

Modelo:

**FPS-IA2EXH-  
4TNV88,IA2H-25-2,  
BMV2-60-153,1BAT**



**FPS-IA2EXH-4TNV88,IA2H-25-2,BMV2-60-153,1BAT**

### CARACTERÍSTICAS

- \* Equipo contra incendio Fabricado bajo requerimientos de la Norma NFPA 20.
- \* Equipo Totalmente Diseñado,Ensamblado en Barmesa ,Integrado en una sola base acoplado a las conexiones hidráulicas y cabezal de descarga.
- \* Todos nuestro equipos se prueba en Fábrica hidrostáticamente por un lapso de 2 horas continuas y se va calibrado al punto de operación especificado.
- \* El equipo tiene un año de garantía contra defectos de fabricación, Siempre y cuando se haya operado de manera

DATOS DE LA BOMBA DIESEL	
MODELO:	IA2EXH
SUCCION:	Ø3" ROSCADA
DESCARGA:	Ø2" ROSCADA
IMPULSOR:	Ø 9"

DATOS DEL MOTOR DIESEL YANMAR			
TIPO DE MOTOR:	YANMAR	RPM MAXIMAS:	3000
POTENCIA (hp):	47,4	CILINDROS	4
DESPLAZAMIENTO( lts)	2,19	CARRERA PISTON (mm)	90
MAX. TORQUE (ft/lb)	105.9 @ 1800 rpm	ASPIRACION	NATURAL
COMBUSTIBLE:	DIESEL	PESO SIN LIQUIDO(kgs)	169

DATOS DE LA BOMBA ELECTRICA	
MODELO:	IA2H
SUCCION:	Ø 2-1/2" ROSCADA
DESCARGA:	Ø 2" ROSCADA
IMPULSOR:	Ø 9"

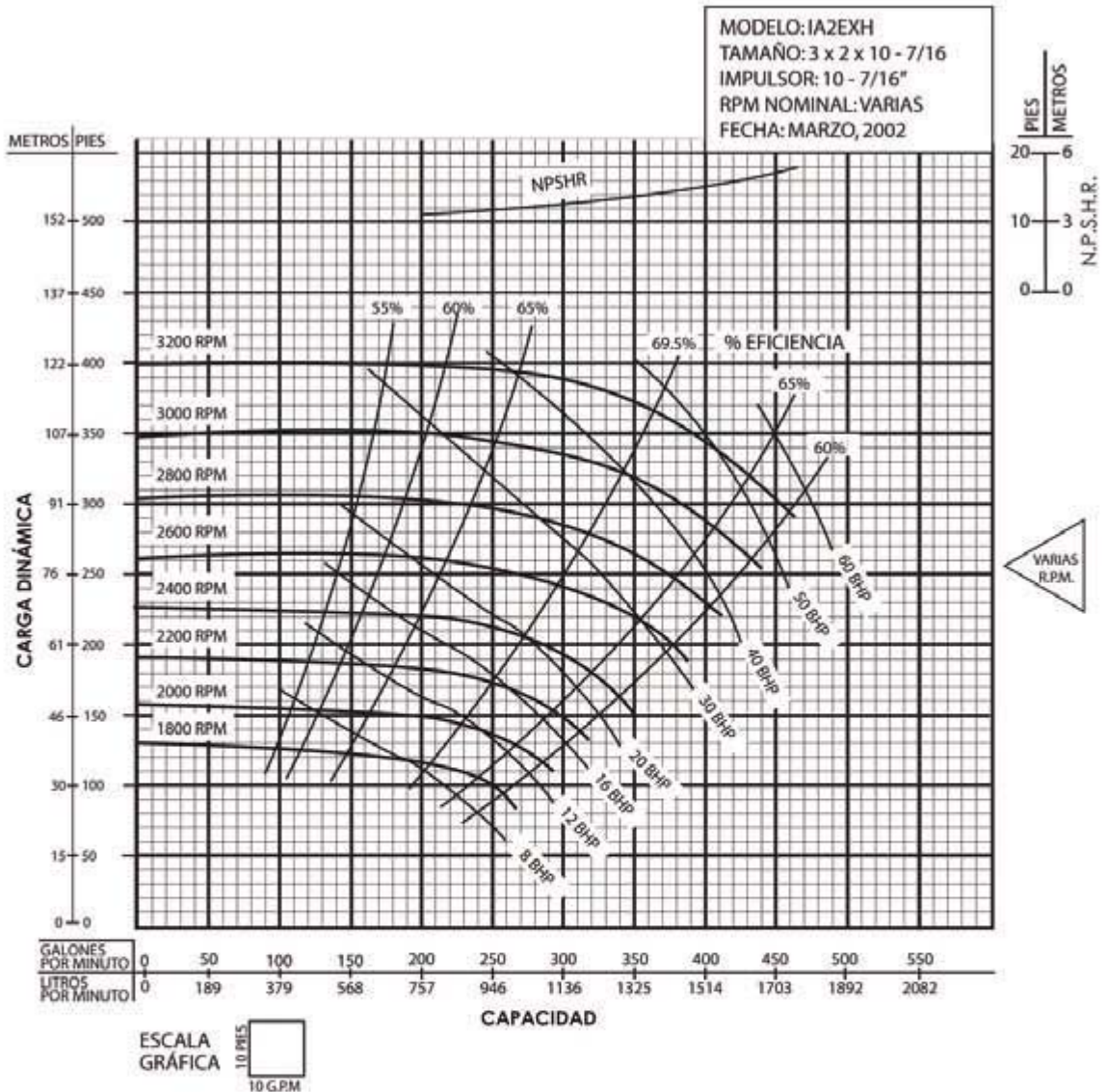
DATOS DEL MOTOR ELECTRICO PRINCIPAL			
MOTOR:	TCCVE	RPM NOMINALES:	3525
POTENCIA:	25 HP	NUMERO DE POLOS:	2
FRECUENCIA	60 HZ	VOLTAJE:	220/440
FASES :	3	AMPERAJE:	60/30
TIPO DE AISLAMIENTO:	CLASE F*	PESO SIN BOMBA (kgs)	152

DATOS DE LA BOMBA JOCKEY	
MODELO:	BMV2-60-153
SUCCION:	Ø 1-1/4" BRIDADA
DESCARGA:	Ø 1-1/4" BRIDADA
IMPULSORES:	6

DATOS DEL MOTOR ELECTRICO JOCKEY			
MOTOR:	TCCVE	RPM NOMINALES:	3500
POTENCIA:	2 HP	NUMERO DE POLOS:	2
FRECUENCIA:	60 HZ	VOLTAJE (volts):	230/460
FASES :	3	AMPERAJE (amps.):	5/9/3
TIPO DE AISLAMIENTO:	CLASE F*	PESO CON BOMBA (kgs)	25

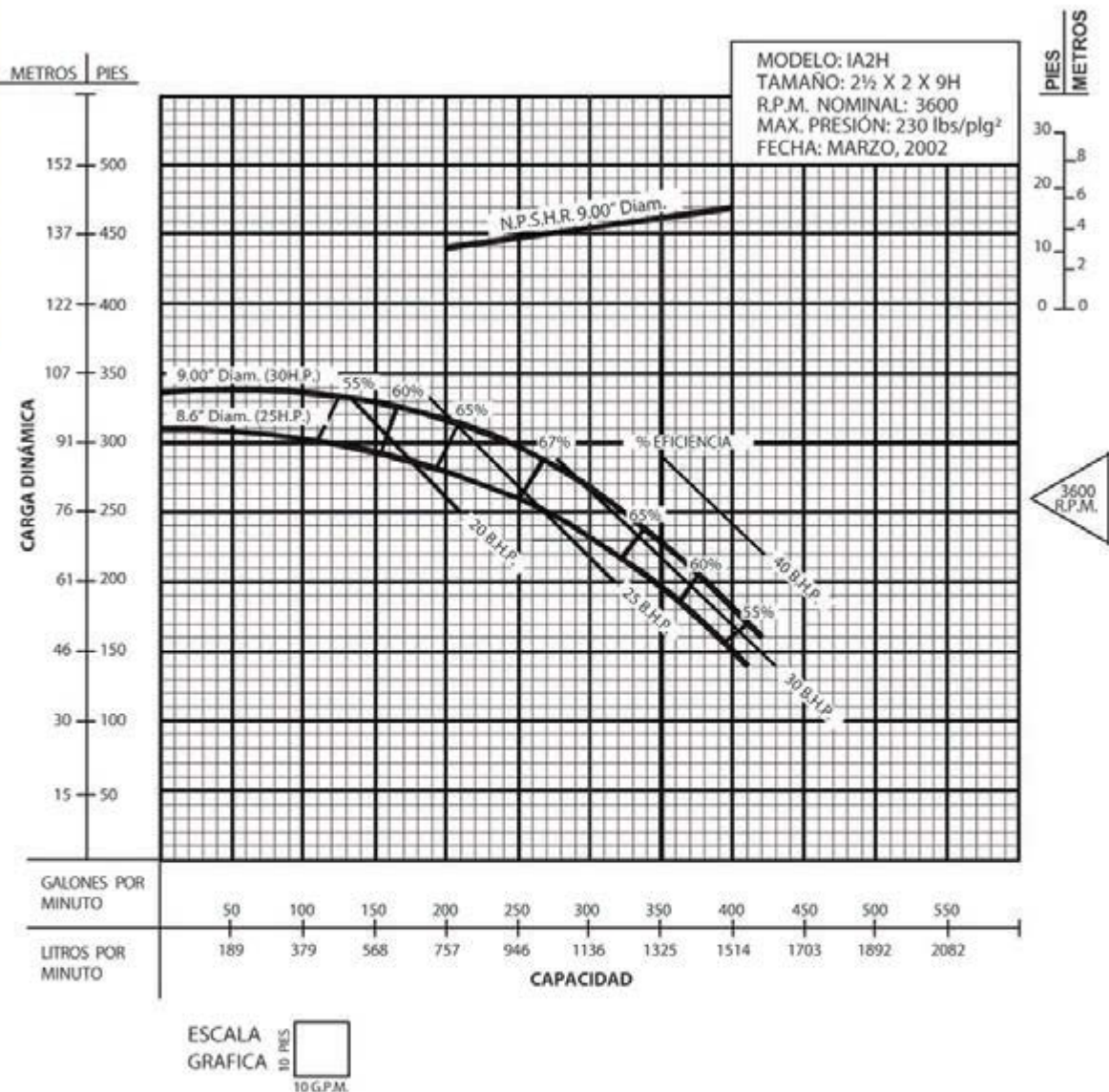
DATOS DEL EQUIPO EN GENERAL	
LARGO:	158 CM
PESO:	620 KGS

ANCHO:	120 CM	ALTO:	180 CM
TABLERO COMB. :	12 V/1 BAT.	PRESOSTATOS:	0-10 KGS
CAP. TANQUE COMB.	100 LTS.	CABEZAL DE DESCARGA:	Ø 4"



Prueba realizada con agua, gravedad específica 1.0 @ 20° C (68° F), otros líquidos pueden variar el rendimiento.

www.atb.com.mx  
 Email: ventas@atb.com.mx  
 Tel: 81-84797931

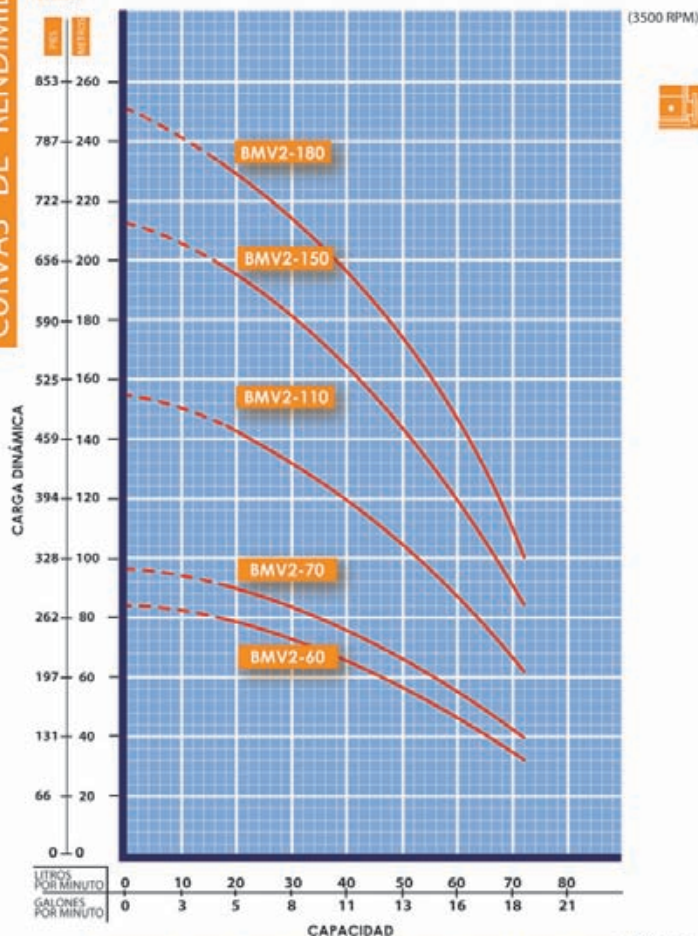


Prueba realizada con agua, gravedad específica 1.0 @ 20° C ( 68° F ), otros líquidos pueden variar el rendimiento.

[www.atb.com.mx](http://www.atb.com.mx)  
 Email: [ventas@atb.com.mx](mailto:ventas@atb.com.mx)  
 Tel: 81-84797931



Curva de Rendimiento



Dibujo de Instalación  
(Acotaciones en milímetros)

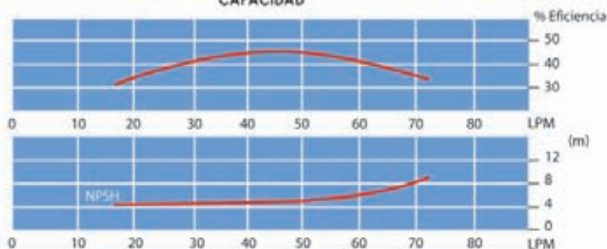
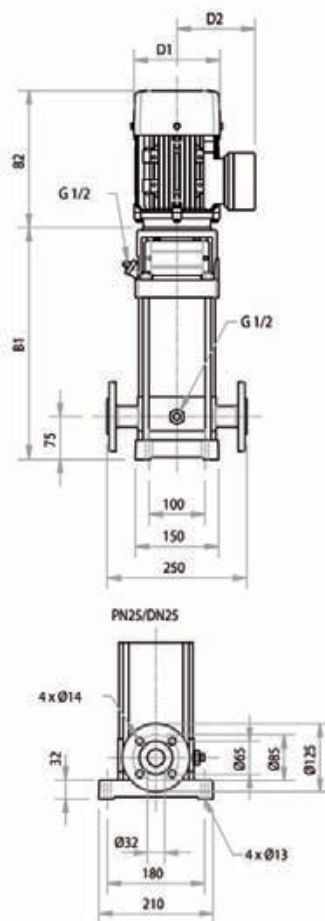
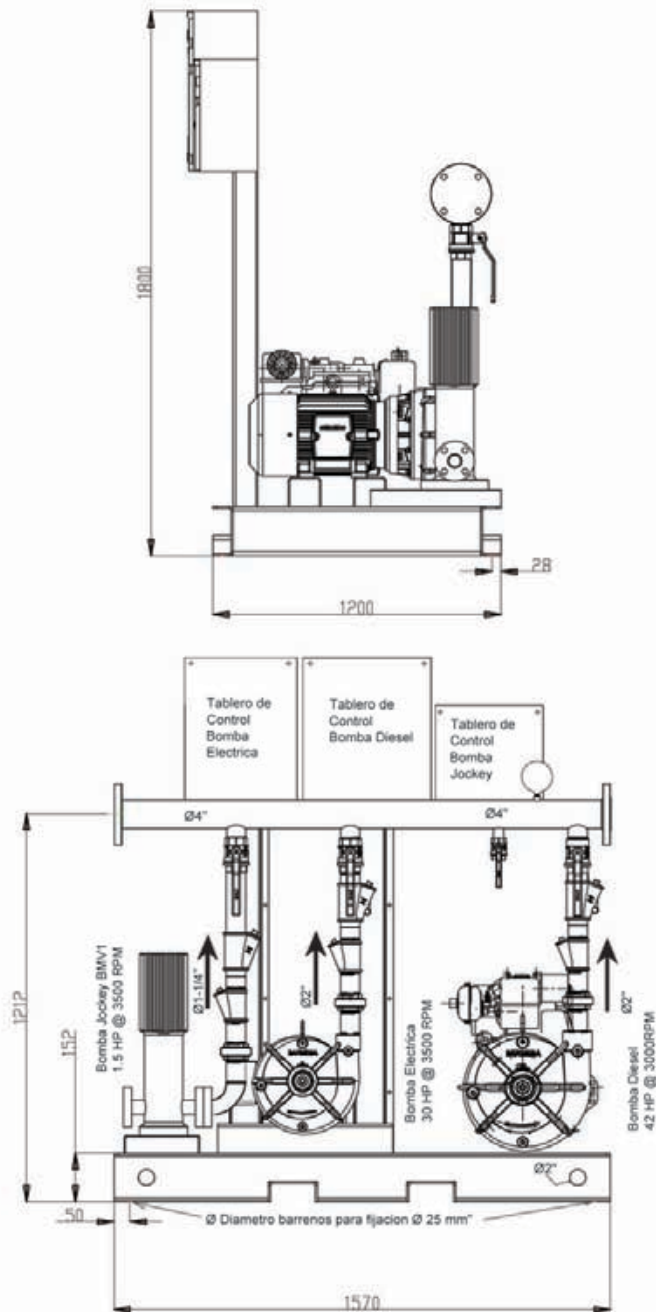


Tabla de Rendimiento

MODELO	PASOS	HP	CAPACIDAD LITROS x MINUTO					CARGA (m)
			20	30	40	50	60	
BMV2-60-153	6	1.5	80	72	65	56	40	38
BMV2-70-203	7	2	90	82	74	66	48	45
BMV2-110-303	11	3	143	132	120	106	75	67
BMV2-150-403	15	4	193	180	160	146	120	90
BMV2-180-503	18	5	226	212	195	175	152	108

Dimensiones y Pesos

MODELO	MILÍMETROS					PESO (kg)
	B1	B2	B1 + B2	D1	D2	
BMV2-60-153	297	245	542	170	142	25
BMV2-70-203	325	245	570	170	155	30
BMV2-110-303	397	265	662	190	155	35
BMV2-150-403	486	290	776	197	165	40
BMV2-180-503	540	325	865	230	185	45



	SUCCION	DESCARGA	TIPO DE DESCARGA	HP	RPM
BOMBA ELECTRICA	Ø 2-1/2"	Ø 2"	ROSCADA	25	3500
BOMBA DIESEL	Ø 3"	Ø 2"	ROSCADA	47.4	3000
BOMBA JOCKEY	Ø 1-1/4"	Ø 1-1/4"	BRIDADA	1.5	3500