

**Manual de Instalación, Operación y
Mantenimiento**
Bomba Autocebante Tragasólidos

**SERIE
4ATS**



¡IMPORTANTE! - Lea todas las indicaciones en este manual antes de operar o dar mantenimiento a la bomba.

Electrobomba Autocebante Tragasólidos

Serie: 4ATS


¡Felicidades!, Usted es dueño de una de las mejores bombas en el mercado. Las bombas BARMESA son productos de ingeniería fabricados con componentes de alta calidad. Más de 50 años de experiencia fabricando bombas (junto con un programa continuo de calidad), da como resultado un equipo que durará muchos años ante las condiciones de bombeo más severas. Este manual le dará información importante sobre instalación, mantenimiento y guías de servicio.

Para prevenir accidentes por favor no utilice la bomba de una manera diferente a como se describe en las instrucciones especiales como **"IMPORTANTE"**. Después de leer el manual de instrucciones guárdelo cerca de Usted como una referencia en caso de que surja alguna pregunta durante su uso.

Si este manual llegara a perderse o dañarse, pregunte a su distribuidor más cercano, con gusto le haremos llegar una copia del mismo.

Contenido:

RECOMENDACIONES Y ADVERTENCIAS	02
INFORMACIÓN GENERAL	03
REFACCIONES	03
INSTALACIÓN	04
DIMENSIONES GENERALES	06
VISTA EXPLOSIONADA	07
PROBLEMAS DE OPERACIÓN	08

 **¡IMPORTANTE!** - Favor de leer éste manual antes de operar la bomba. Barnes de México S.A. de C.V. no se hace responsable por pérdidas, daños y/o accidentes que resulten del incumplimiento de las precauciones de seguridad antes mencionadas, el maltrato o el abuso de las bombas y/o equipos.

GENERAL

- 1.- La mayoría de los accidentes pueden ser evitados usando el sentido común.
- 2.- No use ropa holgada que pueda enredarse con el impulsor o piezas en movimiento.

BOMBAS

- 4.- Las bombas acumulan calor y presión durante su operación; permita por un tiempo que la bomba se enfríe antes de manejarla o darle servicio.
- 5.- Solamente personal calificado deberá instalar, operar o reparar la bomba.
- 6.- Aléjese de la succión y descarga. No meta los dedos en la bomba cuando ésta se encuentre conectada.
- 7.- No bombee materiales peligrosos (inflamables, cáusticos, etc.)
- 8.- No bloquee o restrinja la manguera de descarga.
- 9.- Asegúrese de que la manivela esté firme antes de levantar la bomba.
- 10.- No levantar la bomba por el cable.
- 11.- No exceda las recomendaciones del fabricante sobre el rendimiento máximo de la bomba, si lo hace, causará que el motor se sobrecargue.
- 12.- Asegure la bomba en su posición de operación para que no se ladee, caiga o resbale.
- 13.- Mantenga las manos y pies retirados del impulsor cuando esté conectada la bomba.

ELÉCTRICO

- 14.- Para reducir el riesgo de una descarga eléctrica la bomba deberá de estar apropiadamente conectada a tierra.
- 15.- Desconecte la bomba antes de manejarla o darle servicio.
- 16.- Cualquier instalación eléctrica de la bomba deberá de realizarla un electricista calificado.
- 17.- Nunca opere una bomba si el aislamiento del cable está desgastado o quebradizo.
- 18.- No deje que el cable y/o la clavija entren en contacto con el agua.
- 19.- No maneje ningún cable con las manos mojadas estando el mismo conectado.

Información General

1. AL RECIBIR LA BOMBA

Antes de instalar y al recibir la bomba, revise si ésta no sufrió algún daño y/o tiene algún faltante.

2. ALMACENAMIENTO

▲ Periodo corto: las bombas BARMESA están fabricadas para que tengan una operación eficiente no obstante hallan estado almacenadas por largo tiempo. Para mejores resultados, las bombas pueden estar almacenadas como se entregan de fábrica y en un ambiente seco por un periodo no mayor de 6 meses.

▲ Periodo largo: en cualquier tiempo que exceda los 6 meses, pero no más de 24, las unidades deberán estar almacenadas en un área controlada, donde no se pongan en contacto con la lluvia, el polvo, etc., y que la temperatura se mantenga entre los 6° y 40°C. Si existe la posibilidad de humedad alta (costas, etc.), toda la unidad deberá ser rociada con líquido antioxidante.

3. ESTACIONES DE SERVICIO

Para encontrar el taller de servicio autorizado BARMESA más cercano, favor de contactar directamente con su distribuidor o a la fábrica.

Refacciones

1. AL ORDENAR LAS PARTES

Es de suma importancia que al ordenar partes para servicio proporcione la siguiente información:

- ▲ Número de serie de la bomba
- ▲ Modelo de la bomba
- ▲ Número de parte de la pieza
- ▲ Descripción de la pieza
- ▲ Cantidad requerida
- ▲ Indicaciones de envío

1. LOCALIZACIÓN DEL EQUIPO

▲ La bomba deberá estar lo más cercano posible al líquido a bombear, con un número mínimo de coples, niples, etc., con la finalidad de reducir la fricción en la succión. Vea la *figura 1* para mejor referencia.

2. SUCCIÓN

▲ Todas las líneas de succión horizontal deberán tener una inclinación ascendente a la bomba para prevenir que el aire quede atrapado.

▲ Cuando la línea de succión horizontal exceda los 30 pies (9 metros), favor de consultar a la fábrica para proporcionarle los límites de operación.

▲ Instale en la línea de succión algún aditamento de soporte con el fin de soportar la tubería de succión.

▲ La línea de succión deberá estar sellada herméticamente.

▲ Un mejor rendimiento se obtiene cuando la línea de succión y el tamaño de la bomba son las mismas.

▲ Las velocidades del líquido bombeado de 8 a 11 pies por segundo, se obtienen cuando la línea de succión es del mismo diámetro que la de succión de la bomba, lo cual hace que los sólidos queden en suspensión y la línea de succión más limpia.

▲ El uso de un diámetro mayor en el tubo de succión incrementará el tiempo de cebado, y puede causar atascamiento a los reductores.

▲ No utilice un colador en la succión. Las bombas autocebantes tragasólidos están diseñadas para bombear sólidos que se encuentran comúnmente en cárcamos húmedos. Si existe un caso extremo (como un contenido de papel no disuelto), puede considerar instalar un colador en la succión.

▲ Utilizar tubería o manguera reforzada suficientemente robusta le ayudará a evitar que ésta se colapse por el diferencial de presión atmosférica. Compruebe que no existan fugas en todas las juntas.

▲ Una operación satisfactoria dependerá del cálculo de la pérdida por fricción en la succión, considerando límites aceptables. El tamaño mínimo del tubo a utilizar se puede determinar al comparar la NPSH disponible en la succión de la bomba, contra la NPSH requerida por el impulsor, como se ilustra en las curvas de rendimiento.

▲ Por lo general, recomendamos utilizar un diámetro de tubería de ½" a 1" mayor a lo que pide la succión de la voluta o cuerpo.

▲ Una campana de succión es necesaria solo cuando existe la necesidad de un sumergimiento mínimo de la bomba y una demanda de velocidad. Permita cuando menos 6" (15 cm) de separación entre el piso del cárcamo y la campana de succión. Para prevenir el efecto "vortex" deje libres 12" (30 cm) entre la parte inferior de la campana de succión y el nivel bajo del líquido.

3. UNIDADES MONTADAS SOBRE BASE

Todas las bombas operadas por medio de cople flexible, o bien mediante poleas y bandas, deberán estar ancladas sobre una base firme de concreto. En adición, las bombas deberán estar perfectamente alineadas para asegurar una operación sin problemas. En ningún caso se presentarán problemas con los coples flexibles si la alineación de la bomba-motor es correcta.

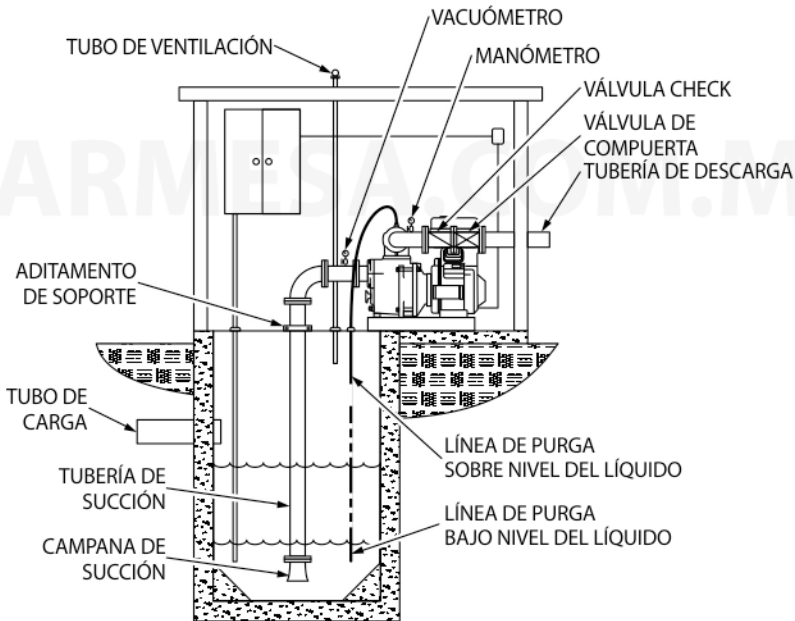
4. LUBRICACIÓN DEL MOTOR

Revise que el motor tenga aceite con el grado adecuado en el cárter. Lea el manual de operación del motor.

5. LUBRICACIÓN DE LA BOMBA

Los componentes giratorios de las bombas acopladas directamente al motor se lubrican con la misma agua que bombean, por lo que no requieren de atención.

Figura 1: Instalación típica.

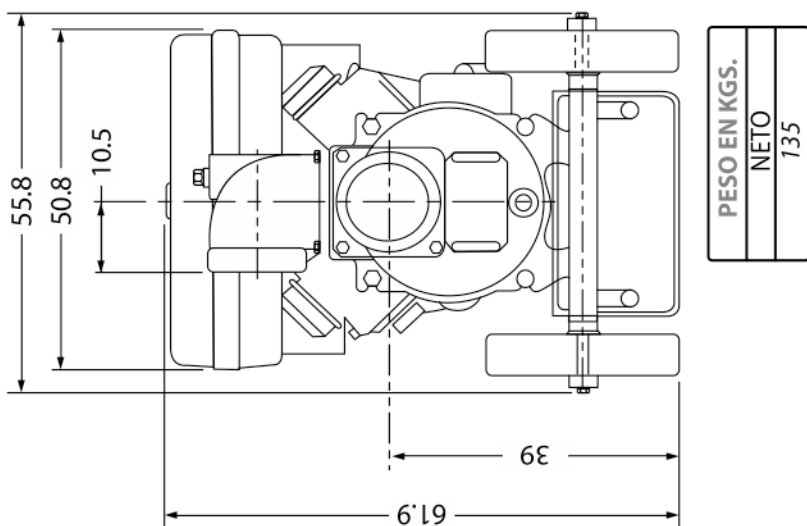


6. DESCARGA

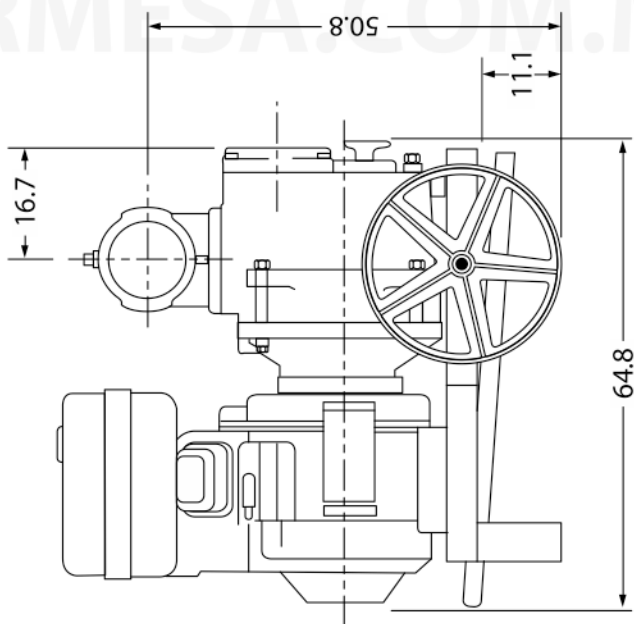
▲ Para reducir el tiempo de cebado un mínimo, la línea de purga de aire deberá ser de 3/4" en bombas de 3", y de 1" en bombas de 4" y 6".

▲ Para eliminar la recirculación, puede considerar el uso de un dispositivo controlador de flujo.

Figura 2: Dimensiones generales.

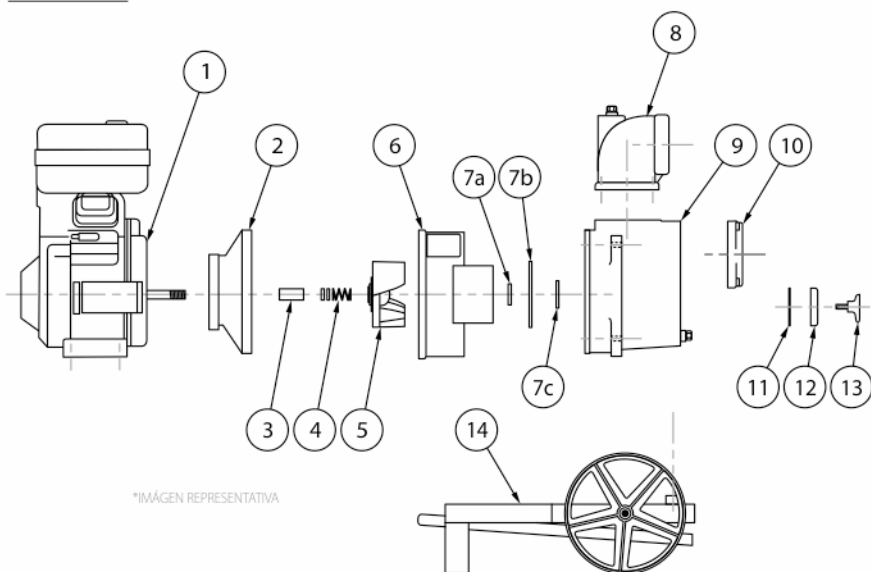


PESO EN KGS.
NETO
135



Acotaciones: centímetros

BOMBA AUTOCEBANTE TRAGASÓLIDOS SERIE 4ATS



*IMÁGEN REPRESENTATIVA

ITEM	DESCRIPCIÓN	CANT.
01	MOTOR	1
02	ACOPLAMIENTO	1
03	MANGUITO	1
04	CONJUNTO DE SELLO	1
05	IMPULSOR	1
06	DIFUSOR	1
07	CONTRAPESO	1
08	EMPAQUE	1
09	CONTRAPESO	1
10	CODO DE DESCARGA	1
11	CUERPO DE LA BOMBA	1
12	BRIDA DE SUCCIÓN	1
13	EMPAQUE	1
14	TAPA	1
15	TORNILLO MARIPOSA	1
16	CARRO R/A	1

Tabla 1

PROBLEMA	CAUSA	REVISIÓN
A) La bomba no ceba, el vacuómetro indica una lectura menor a la normal.	1. Fuga de aire en la succión del sistema.	- Juntas roscadas en la succión estén bien apretadas. - Que los empaques no estén deteriorados. - Que el sello mecánico no presente fugas. - Que el tapón de drenado tenga fugas. - El vacuómetro pueda estar fugando.
	2. Líquido insuficiente en el cuerpo de la bomba.	- Que el cuerpo de la bomba esté lleno de agua. - La válvula de retención en la succión no esté obstruida o deteriorada.
	3. Baja velocidad de operación.	- Que las bandas tengan la tensión adecuada. - Que el motor otorgue las revoluciones necesarias.
	4. Bomba atascada.	- Que el impulsor gire libremente. - Que las partes internas estén limpias.
	5. Defectos mecánicos.	- Que entre el impulsor y la voluta existe una calibración correcta. - Que las partes internas no estén desgastadas.
B) La bomba no ceba, el vacuómetro indica una lectura mayor a la normal.	1. Tubería de succión obstruida.	- Que la línea de succión esté limpia. - Que la válvula de succión no esté obstruida.
C) La bomba ceba bien, la lectura del vacuómetro es normal, el manómetro indica una presión menor a la normal.	1. La velocidad de la bomba es muy baja.	- Que las bandas estén bien tensionadas. - Que el voltaje sea el correcto.
	2. Defectos mecánicos.	- Que entre el impulsor y la voluta existe una calibración correcta. - Que las partes internas no estén desgastadas.
D) La bomba ceba bien, la lectura del vacuómetro es casi normal, la lectura del manómetro es mayor.	1. Descarga obstruida.	- La tubería de descarga esté libre de obstrucciones. - Que las válvulas de descarga operen correctamente.
E) La bomba pierde su cebamiento durante su operación, la lectura del vacuómetro baja a cero.	1. La válvula de retención está fugando.	- Que la válvula de retención no esté obstruida o deteriorada. - Que no existan fugas en las bridas de succión y juntas. - Que la tubería de carga en el cárcamo esté muy cerca de la succión de la bomba, ocasionando que entre aire.
F) La bomba pierde su cebamiento durante la operación, la lectura del vacuómetro baja a cero.	1. Nivel dinámico en la succión muy alto.	- Que cuando la bomba esté operando, nunca le falte agua en la succión.
	2. La bomba está succionando aire.	- Que no existan fugas en las tuberías de succión, bridas y juntas. - Que no exista el efecto "vortex" al final de la succión. - La tubería de carga en el cárcamo está muy cerca de la succión de la bomba, ocasionando que entre aire en la succión.

Tabla 1 (continuación)

PROBLEMA	CAUSA	REVISIÓN
G) La bomba ceba bien y bombea satisfactoriamente pero con mucho ruido.	1. Base de la bomba suelta.	- Que los tornillos de la base estén apretados. - Que no existan quebraduras en la base.
	2. Cavitación.	- Que el nivel dinámico no sea muy alto. - Que la capacidad de bombeo no sea demasiada. - Que el equipo esté operando en el rango de la NPSHr. - Si al reducir el gasto, se quita el ruido, entonces el problema está en el inciso "C"; cierre parcialmente la válvula de descarga.
	3. Baleros.	- Que los baleros no estén desgastados. - Que exista aceite en el depósito del bastidor.
	4. Bomba desalineada.	- Que el conjunto bomba-motor esté bien alineado.
	5. Vibración.	- Que el impulsor no tenga algún material extraño. - Que la bomba esté operando en el rango. - Que la alineación esté correcta.
H) El motor se sobrecarga.	1. Bajo voltaje.	- Que exista el voltaje correcto.
	2. Sobrecarga.	- Que el amperaje de placa no se exceda. - Que no exista material extraño que pueda forzar el impulsor. - Que el motor sea el adecuado para la bomba.

BARMESA.COM.MX

GARANTÍA DE BOMBAS, MOTOBOMBAS Y ELECTROBOMBAS

Garantizamos al comprador inicial, durante el período de un año a partir de la fecha de compra, cada motobomba y electrobomba, nueva vendida por nosotros, contra defecto de manufactura.

Nuestra garantía está limitada únicamente a reemplazar o reponer la parte o partes de nuestra fabricación que resulten defectuosas, en el uso normal del equipo. En los motores y partes que no son de nuestra fabricación, hacemos extensiva por nuestro conducto, la garantía del fabricante original.

Esta garantía queda sin efecto en los siguientes casos: si el equipo ha sido desensamblado, si ha sufrido alteración o mal uso, si ha sido conectado a circuitos eléctricos de características diferentes a las indicadas en su placa, o si ha sido conectado sin la protección adecuada.

NO seremos responsables bajo esta garantía por daños y/o perjuicios de cualquier índole, ni tampoco seremos responsables de cualquier tipo de gasto o flete derivado, relacionado, o como consecuencia de la reposición o reparación de las partes o piezas defectuosas.

Barnes de México, S.A. de C.V., no asume, ni autoriza a ninguna persona o entidad a tomar en su nombre, cualquier otra obligación o compromiso relacionado con nuestras bombas.



Equipos
de Bombeo

®

Barmesa

BARNES DE MÉXICO S.A. DE C.V.