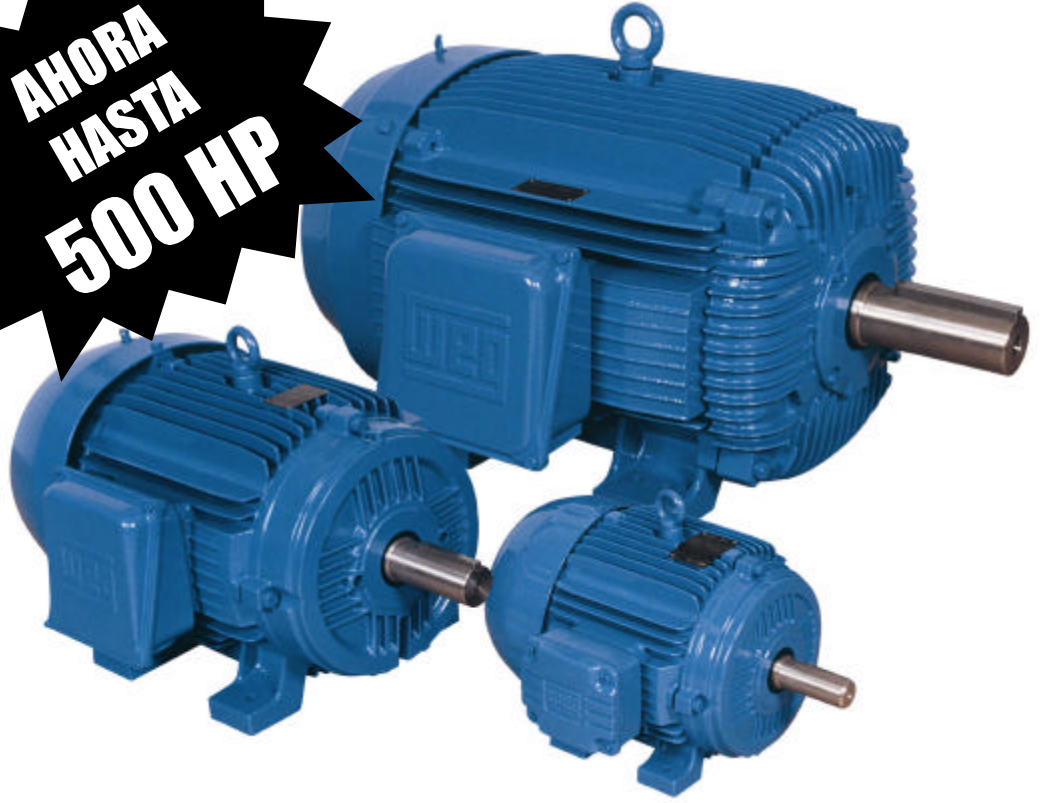




GENERACIÓN PREMIUM



**AHORA
HASTA
500 HP**



*Transformando energía
en soluciones*



Los motores WEG Generación Premium son construidos de acuerdo a las especificaciones NEMA para uso en ambientes húmedos o polvosos sin afectar su vida útil. Sus valores de eficiencia cumplen con los requisitos marcados por la Norma Oficial Mexicana NOM-016

CARACTERÍSTICAS GENERALES

- * Eficiencia alta
- * Uso general
- * 3 fases, 60 Hz, 208-230/460 V, Conexión D//-Y//D-Y a partir del armazón 254T de hierro
- * Rotor jaula de ardilla de fundición de aluminio
- * Motores totalmente cerrados con ventilación exterior (TCCV)
- * Uso continuo
- * Grado de protección IP55
- * Dimensiones de acuerdo a NEMA MG-1
- * Aislamiento Clase F

- * Factor de Servicio 1.15 para motores de aluminio, 1.25 para motores de hierro hasta 100 HP, 1.15 para mayores a 100 HP
- * Diseño NEMA B
- * Rodamientos re-enrasables a partir del tamaño 254T en motores de hierro
- * Rodamientos de bolas del lado de la flecha hasta el armazón 365T, de rodillos cilíndricos del lado de la flecha a partir del armazón 404/5T en 4,6 y 8 polos

APLICACIONES

- * Bombas
- * Ventiladores
- * Industria alimenticia
- * Molinos
- * Compresores
- * Plantas químicas
- * Industria del plástico
- * Industria textil
- * Gruas
- * Industria cementera
- * Transportadores
- * Elevadores
- * Motorreductores
- * Otros (industria en general)

Motores trifásicos "GENERACIÓN PREMIUM"

Características de comportamiento a 460V, 60Hz

CARCASA DE ALUMINIO

Potencia HP	Polos	Armazón NEMA	Código de referencia				Velocidad nominal n min ⁻¹ 3)	Eficiencia nominal η %	Momento de inercia WK ² kgm ²	Corriente nominal In A	Factor de Potencia cos φ pu	Par nominal Tn Nm	Par de arranque Ta/Tn %	Corriente arranque Ia/In %	Peso aprox. kg
			Ejecución												
			Estándar 2)	Brida C 2)	Brida D 2)	Especial para bomba JM									
0.25	4	48	2518AP3E48T	2518AP3E48CT		1670	60.2	0.002	0.65	0.60	1.1	245	350	6	
	6	48	2512AP3E48T 2)	2512AP3E48CT 2)		1125	52.1	0.005	0.90	0.52	1.5	295	280	6	
0.5	2	48 ⁴⁾	5036AP3E48T	5036AP3E48CT		3435	76.1	0.002	0.71	0.87	1.0	265	720	8	
	4	48 ⁴⁾	5018AP3E48T	5018AP3E48CT		1685	73.3	0.002	1.0	0.66	2.1	280	500	8	
	6	143T	5012AP3E143TT	5012AP3E143TCT	5012AP3E143TDT	1150	78.6	0.005	1.0	0.60	3.1	300	555	16	
	8	143T	5009AP3E143TT	5009AP3E143TCT	5009AP3E143TDT	845	69.6	0.005	1.2	0.56	4.2	265	380	16	
0.75	2	48 ⁴⁾	7536AP3E48T	7536AP3E48CT		3395	76.5	0.002	1.1	0.87	1.6	250	640	9	
	4	143T ⁴⁾	7518AP3E143TT	7518AP3E143TCT	7518AP3E143TDT	1725	79.3	0.004	1.3	0.68	3.1	255	615	15	
	6	143T	7512AP3E143TT	7512AP3E143TCT	7512AP3E143TDT	1150	77.8	0.005	1.4	0.65	4.7	265	490	16	
	8	145T	7509AP3E145TT	7509AP3E145TCT	7509AP3E145TDT	835	72.6	0.006	1.6	0.60	6.4	235	380	17	
1	2	48 ⁴⁾	00136AP3E48T	00136AP3E48CT		3355	75.5	0.002	1.4	0.87	2.1	225	560	9	
	4	143T	00118AP3E143TT	00118AP3E143TCT	00118AP3E143TDT	1740	82.5	0.005	1.6	0.71	4.1	300	730	16	
	6	145T	00112AP3E145TT	00112AP3E145TCT	00112AP3E145TDT	1145	80.0	0.006	1.8	0.65	6.2	295	555	18	
	8	182T	00109AP3E182TT	00109AP3E182TCT	00109AP3E182TDT	865	74.0	0.013	2.3	0.55	8.3	210	425	27	
1.5	2	143T ⁴⁾	00156AP3E143TT	00156AP3E143TCT	00156AP3E143TDT	3495	82.5	0.004	2.0	0.85	3.1	290	920	15	
	4	145T ⁴⁾	00158AP3E145TT	00158AP3E145TCT	00158AP3E145TDT	1735	84.0	0.005	2.3	0.73	6.2	280	715	18	
	6	182T	00152AP3E182TT	00152AP3E182TCT	00152AP3E182TDT	1165	85.5	0.019	2.3	0.71	9.2	220	690	27	
	8	184T	00159AP3E184TT	00159AP3E184TCT	00159AP3E184TDT	870	77.0	0.016	2.9	0.63	12.3	190	435	34	
2	2	145T ⁴⁾	00236AP3E145TT	00236AP3E145TCT	00236AP3E145TDT	3475	84.0	0.005	2.4	0.93	4.1	240	820	18	
	4	145T ⁴⁾	00218AP3E145TT	00218AP3E145TCT	00218AP3E145TDT	1720	84.0	0.006	2.9	0.77	8.3	270	695	18	
	6	184T	00212AP3E184TT	00212AP3E184TCT	00212AP3E184TDT	1165	86.5	0.020	3.0	0.72	12.3	230	715	32	
	8	213T	00209AP3E213TT	00209AP3E213TCT	00209AP3E213TDT	870	82.5	0.023	3.7	0.61	16.4	160	440	47	
3	2	182T ⁴⁾	00336AP3E182TT	00336AP3E182TCT	00336AP3E182TDT	3515	85.5	0.009	3.7	0.89	6.1	165	770	25	
	4	182T	00318AP3E182TT	00318AP3E182TCT	00318AP3E182TDT	1755	87.5	0.013	4.8	0.67	12.2	225	705	26	
	6	213T	00312AP3E213TT	00312AP3E213TCT	00312AP3E213TDT	1165	87.5	0.023	4.5	0.71	18.4	190	625	46	
	8	215T	00309AP3E215TT	00309AP3E215TCT	00309AP3E215TDT	870	84.0	0.028	5.8	0.58	24.6	195	475	49	
5	2	184T	00536AP3E184TT	00536AP3E184TCT	00536AP3E184TDT	3505	87.5	0.009	6.0	0.89	10.2	175	765	28	
	4	184T	00518AP3E184TT	00518AP3E184TCT	00518AP3E184TDT	1740	87.5	0.016	6.8	0.79	20.5	195	665	30	
	6	215T	00512AP3E215TT	00512AP3E215TCT	00512AP3E215TDT	1160	87.5	0.026	7.5	0.71	30.8	185	590	47	
	8	254T	00509AP3E254TT	00509AP3E254TCT	00509AP3E254TDT	875	85.5	0.090	8.6	0.64	40.8	180	525	116	
7.5	2	213T	00736AP3E213TT	00736AP3E213TCT	00736AP3E213TDT	3490	88.5	0.016	8.9	0.89	15.4	195	825	44	
	4	213T	00718AP3E213TT	00718AP3E213TCT	00718AP3E213TDT	1745	89.5	0.026	12.6	0.62	30.7	235	675	46	
	6	254T	00712AP3E254TT	00712AP3E254TCT	00712AP3E254TDT	1170	89.5	0.081	10.0	0.78	45.8	190	610	111	
	8	256T	00709AP3E256TT	00709AP3E256TCT	00709AP3E256TDT	870	85.5	0.100	11.6	0.71	61.6	170	500	127	
10	2	215T	01036AP3E215TT	01036AP3E215TCT	01036AP3E215TDT	3500	89.5	0.021	11.0	0.95	20.4	175	775	48	
	4	215T	01018AP3E215TT	01018AP3E215TCT	01018AP3E215TDT	1720	89.5	0.028	13.0	0.80	41.5	200	610	54	
	6	256T	01012AP3E256TT	01012AP3E256TCT	01012AP3E256TDT	1175	89.5	0.089	13.7	0.76	60.8	195	595	121	
	2	254T	01536AP3E254TT	01536AP3E254TCT	01536AP3E254TDT	3520	90.2	0.046	16.8	0.93	30.4	180	670	106	
15	4	254T	01518AP3E254TT	01518AP3E254TCT	01518AP3E254TDT	1765	91.0	0.091	19.0	0.81	60.7	205	700	111	
	2	256T	02036AP3E256TT	02036AP3E256TCT	02036AP3E256TDT	3515	90.2	0.057	22.5	0.92	41	210	690	111	
20	4	256T	02018AP3E256TT	02018AP3E256TCT	02018AP3E256TDT	1765	91.0	0.091	25.1	0.82	81	205	670	126	

Motores trifásicos "GENERACIÓN PREMIUM"

Características de comportamiento a 460V, 60Hz

CARCARA DE HIERRO

Potencia HP	Polos	Armazón NEMA	Código de referencia				Velocidad nominal n min ⁻¹ 3)	Eficiencia nominal η %	Momento de inercia WK ² kgm ²	Corriente nominal In A	Factor de potencia cos φ pu	Par nominal Tn Nm	Par de arranque Ta/Tn %	Corriente arranque Ia/In %	Peso aprox. kg
			Ejecución												
			Estándar 2)	Brida C 2)	Brida D 2)	Especial para bomba JM									
1	4	143T	00118EP3E143T	00118EP3E143TC	00118EP3E143TD	00118EP3E143JM	1765	82,5	0,00392	1,45	0,79	3,98	280	860	20
	6	145T	00112EP3E145T	00112EP3E145TC	00112EP3E145TD		1165	80,0	0,00561	1,70	0,69	6,03	230	680	20
	8	182T	00109EP3E182T	00109EP3E182TC	00109EP3E182TD		875	74,0	0,01682	2,31	0,55	8,03	300	600	43
1,5	2	143T ³⁾	00156EP3E143T	00156EP3E143TC	00156EP3E143TD	00156EP3E143JM	3495	82,5	0,00182	1,99	0,84	3,01	300	920	19
	4	145T ³⁾	00158EP3E145T	00158EP3E145TC	00158EP3E145TD	00158EP3E145JM	1760	84,0	0,00504	2,00	0,82	5,99	260	850	23
	6	182T	00152EP3E182T	00152EP3E182TC	00152EP3E182TD		1165	85,5	0,02056	2,38	0,68	9,04	320	800	31
	8	184T	00159EP3E184T	00159EP3E184TC	00159EP3E184TD		860	77,0	0,01870	2,71	0,66	12,3	250	550	50
2	2	145T ³⁾	00236EP3E145T	00236EP3E145TC	00236EP3E145TD	00236EP3E145JM	3480	84,0	0,00206	2,60	0,86	4,04	280	940	20
	4	145T ³⁾	00218EP3E145T	00218EP3E145TC	00218EP3E145TD	00218EP3E145JM	1750	84,0	0,00561	2,74	0,83	8,03	240	770	24
	6	184T	00212EP3E184T	00212EP3E184TC	00212EP3E184TD		1165	86,5	0,02617	3,20	0,68	12,1	300	750	36
	8	213T	00209EP3E213T	00209EP3E213TC	00209EP3E213TD		870	82,5	0,05018	3,46	0,66	16,1	240	660	64
3	2	182T ³⁾	00336EP3E182T	00336EP3E182TC	00336EP3E182TD	00336EP3E182JM	3500	85,5	0,00727	3,59	0,90	6,02	250	880	44
	4	182T	00318EP3E182T	00318EP3E182TC	00318EP3E182TD	00318EP3E182JM	1765	87,5	0,01339	3,90	0,81	11,9	230	790	40
	6	213T	00312EP3E213T	00312EP3E213TC	00312EP3E213TD		1170	87,5	0,04264	4,15	0,76	18,0	220	700	50
	8	215T	00309EP3E215T	00309EP3E215TC	00309EP3E215TD		860	84,0	0,07528	4,28	0,77	24,5	200	710	69
5	2	184T	00536EP3E184T	00536EP3E184TC	00536EP3E184TD	00536EP3E184JM	3480	87,5	0,00842	5,90	0,90	10,1	230	770	48
	4	184T	00518EP3E184T	00518EP3E184TC	00518EP3E184TD	00518EP3E184JM	1745	87,5	0,01607	6,47	0,82	20,1	210	680	42
	6	215T	00512EP3E215T	00512EP3E215TC	00512EP3E215TD		1160	87,5	0,06203	6,80	0,78	30,3	180	610	74
	8	254T	00509EP3E254TN	00509EP3E254TCN	00509EP3E254TDN		875	85,7	0,12209	8,34	0,65	40,1	200	530	105
7,5	2	213T	00736EP3E213T	00736EP3E213TC	00736EP3E213TD	00736EP3E213JM	3500	88,5	0,02056	8,66	0,90	15,1	220	710	62
	4	213T	00718EP3E213T	00718EP3E213TC	00718EP3E213TD	00718EP3E213JM	1765	89,5	0,04264	9,40	0,82	29,8	200	640	62
	6	254T	00712EP3E254TN	00712EP3E254TCN	00712EP3E254TDN		1170	89,5	0,10055	9,52	0,81	45,0	230	680	107
	8	256T	00709EP3E256TN	00709EP3E256TCN	00709EP3E256TDN		875	86,3	0,14364	11,3	0,71	60,2	190	520	125
10	2	215T	01036EP3E215T	01036EP3E215TC	01036EP3E215TD	01036EP3E215JM	3500	89,5	0,02430	11,7	0,90	20,1	220	690	62
	4	215T	01018EP3E215T	01018EP3E215TC	01018EP3E215TD	01018EP3E215JM	1765	90,2	0,05815	12,8	0,82	39,8	200	650	69
	6	256T	01012EP3E256TN	01012EP3E256TCN	01012EP3E256TDN		1175	89,5	0,12209	12,6	0,83	59,8	230	690	126
	8	284T	01009EP3E284T	01009EP3E284TC	01009EP3E284TD		880	88,5	0,30338	13,6	0,78	79,8	250	600	169
15	2	254T	01536EP3E254TN	01536EP3E254TCN	01536EP3E254TDN	01536EP3E254JM	3520	90,2	0,05295	17,0	0,90	29,9	200	630	115
	4	254T	01518EP3E254TN	01518EP3E254TCN	01518EP3E254TDN	01518EP3E254JM	1760	91,0	0,09033	17,9	0,85	59,9	250	640	109
	6	284T	01512EP3E284T	01512EP3E284TC	01512EP3E284TD		1180	91,0	0,30338	17,3	0,88	89,3	230	670	169
	8	286T	01509EP3E286T	01509EP3E286TC	01509EP3E286TD		880	88,5	0,34475	19,0	0,82	120	240	610	192
20	2	256T	02036EP3E256TN	02036EP3E256TCN	02036EP3E256TDN	02036EP3E256JM	3520	90,2	0,06472	23,3	0,90	39,9	200	620	130
	4	256T	02018EP3E256TN	02018EP3E256TCN	02018EP3E256TDN	02018EP3E256JM	1755	91,0	0,10037	24,4	0,85	80,0	240	590	124
	6	286T	02012EP3E286T	02012EP3E286TC	02012EP3E286TD		1175	91,0	0,34475	23,5	0,88	120	230	630	195
	8	324T	02009EP3E324T	02009EP3E324TC	02009EP3E324TD		880	89,5	0,39465	27,6	0,76	160	230	530	232
25	2	284TS	02536EP3E284TS	02536EP3E284TSC	02536EP3E284TSD	02536EP3E284JMS	3525	91,0	0,12209	29,0	0,88	49,8	200	620	142
	4	284T	02518EP3E284T	02518EP3E284TC	02518EP3E284TD	02518EP3E284JMS	1760	92,4	0,17939	29,6	0,85	99,8	220	610	175
	6	324T	02512EP3E324T	02512EP3E324TC	02512EP3E324TD		1175	91,7	0,43052	29,8	0,85	149	220	590	239
	8	326T	02509EP3E326T	02509EP3E326TC	02509EP3E326TD		880	89,5	0,50228	35,5	0,73	200	260	510	266
30	2	286TS	03036EP3E286TS	03036EP3E286TSC	03036EP3E286TSD	03036EP3E286JMS	3530	91,0	0,14364	33,8	0,90	59,7	190	640	165
	4	286T	03018EP3E286T	03018EP3E286TC	03018EP3E286TD	03018EP3E286JMS	1755	92,4	0,21527	34,4	0,87	120	240	630	195
	6	326T	03012EP3E326T	03012EP3E326TC	03012EP3E326TD		1175	91,7	0,50228	35,4	0,85	179	230	610	263
	8	364T	03009EP3E364T	03009EP3E364TC	03009EP3E364TD		885	91,0	0,98843	38,4	0,79	238	220	570	400
40	2	324TS	04036EP3E324TS	04036EP3E324TSC	04036EP3E324TSD	04036EP3E324JMS	3560	91,7	0,20630	46,1	0,89	78,9	230	640	234
	4	324T	04018EP3E324T	04018EP3E324TC	04018EP3E324TD	04018EP3E324JMS	1770	93,0	0,33096	47,6	0,85	159	230	600	246
	6	364T	04012EP3E364T	04012EP3E364TC	04012EP3E364TD		1175	93,0	0,98843	47,1	0,86	239	230	630	400
	8	365T	04009EP3E365T	04009EP3E365TC	04009EP3E365TD		885	91,0	1,22377	52,4	0,79	317	220	560	432
50	2	326TS	05036EP3E326TS	05036EP3E326TSC	05036EP3E326TSD	05036EP3E326JMS	3555	92,4	0,22424	55,3	0,91	98,8	230	650	249
	4	326T	05018EP3E326T	05018EP3E326TC	05018EP3E326TD	05018EP3E326JMS	1770	93,6	0,38612	57,8	0,86	198	230	610	270
	6	365T	05012EP3E365T	05012EP3E365TC	05012EP3E365TD		1180	93,0	1,22377	58,1	0,86	298	250	630	400
	8	404T	05009EP3E404T	05009EP3E404TC	05009EP3E404TD		885	91,7	1,36497	64,9	0,78	397	220	560	517
60	2	364TS	06036EP3E364TS	06036EP3E364TSC	06036EP3E364TSD	06036EP3E364JMS	3555	93,0	0,35876	69,0	0,88	119	200	630	366
	4	364T	06018EP3E364T	06018EP3E364TC	06018EP3E364TD	06018EP3E364JMS	1775	93,6	0,73486	67,0	0,90	237	200	640	387
	6	404T	06012EP3E404T	06012EP3E404TC	06012EP3E404TD		1180	93,6	1,45911	70,1	0,86	357	250	630	484
	8	405T	06009EP3E405T	06009EP3E405TC	06009EP3E405TD		885	91,7	1,55325	77,0	0,80	476	170	580	593
75	2	365TS	07536EP3E365TS	07536EP3E365TSC	07536EP3E365TSD	07536EP3E365JMS	3550	93,0	0,41258	82,5	0,90	148	200	650	415
	4	365T	07518EP3E365T	07518EP3E365TC	07518EP3E365TD	07518EP3E365JMS	1775	94,1	0,83984	82,4	0,89	297	220	650	408
	6	405T	07512EP3E405T	07512EP3E405TC	07512EP3E405TD		1180	93,6	1,55325	86,8	0,85	446	250	630	515
	8	444/5T	07509EP3E444T	07509EP3E444TC	07509EP3E444TD		890	93,0	3,10263	89,4	0,83	592	170	610	673
100	2	405TS	10036EP3E405TS	10036EP3E405TSC	10036EP3E405TSD	10036EP3E405JMS	3550	93,6	0,50228	113	0,89	198	200	640	547
	4	405T	10018EP3E405T	10018EP3E405TC	10018EP3E405TD	10018EP3E405JMS	1775	94,5	1,15479	115	0,87	396	210	640	507
	6	444/5T	10012EP3E444T	10012EP3E444TC	10012EP3E444TD		1185	94,1	3,10263	121	0,83	593	220	600	700
	8	444/5T	10009EP3E445T	10009EP3E445TC	10009EP3E445TD		890	93,0	3,67719	122	0,83	789	170	610	782
125	2	444/5TS	12536EP3E444TS	12536EP3E444TSC	12536EP3E444TSD		3560	94,5	1,17670	131	0,91	247	200	660	737
	4	444/5T	12518EP3E444T	12518EP3E444TC	12518EP3E444TD		1780	94,5	1,92711	138	0,87	493	200	640	667
	6	444/5T	12512EP3E445T	12512EP3E445TC											

Motores trifásicos "GENERACIÓN PREMIUM"

Características de comportamiento a 460V, 60Hz

CARCARA DE HIERRO

Potencia HP	Polos	Armazón NEMA	Código de referencia				Velocidad nominal n min ⁻¹ 3)	Eficiencia nominal η %	Momento de inercia WK ² kgm ²	Corriente nominal In A	Factor de Potencia cos φ pu	Par nominal Tn Nm	Par de arranque Ta/Tn %	Corriente de arranque Ia/In %	Peso aprox. kg	
			Ejecución													
			Estándar 2)	Brida C 2)	Brida D 2)	Especial para bomba JM										
250	2	447TS	25036EP3E447TS	25036EP3E447TSC	25036EP3E447TSD		3570	95,4	2,16513	268	0,91	492	200	660	938	
	2	504/5TS	25036EP3E505S	25036EP3E505SC	25036EP3E505SD		3570	95,4	2,16513	268	0,91	492	200	660	938	
	4	447T	25018EP3E447T	25018EP3E447TC	25018EP3E447TD		1780	95,4	3,77392	283	0,86	987	210	650	1050	
	4	504/5T	25018EP3E505	25018EP3E505C	25018EP3E505D		1780	95,4	3,77392	283	0,86	987	210	650	1050	
	6	5008T	25012EP3E5008T	25012EP3E5008TC	25012EP3E5008TD		1190	95,1	8,03022	280	0,86	1476	170	650	1350	
	6	586/7T	25012EP3E586/7	25012EP3E586/7C	25012EP3E586/7D		1190	95,0	9,53129	305	0,80	1476	180	600	1635	
	8	586/7T	25009EP3E586/7	25009EP3E586/7C	25009EP3E586/7D		890	95,0	16,32856	318	0,77	1973	100	580	1925	
	300	2	5008TS	30036EP3E5008TS	30036EP3E5008TSC	30036EP3E5008TSD		3570	94,5	2,62550	344	0,85	590	180	580	1430
2		586/7TS	30036EP3E586/7S	30036EP3E586/7SC	30036EP3E586/7SD		3570	95,4	5,17105	325	0,89	590	110	660	1350	
4		586/7T	30018EP3E586/7	30018EP3E586/7C	30018EP3E586/7D		1790	95,4	7,45663	336	0,86	1177	180	650	1560	
4		5008T	30018EP3E5008T	30018EP3E5008TC	30018EP3E5008TD		1785	95,0	4,12506	343	0,85	1181	200	640	1214	
6		5008T	30012EP3E5008T	30012EP3E5008TC	30012EP3E5008TD		1190	95,1	9,36859	330	0,87	1171	160	650	1516	
6		586/7T	30012EP3E586/7	30012EP3E586/7C	30012EP3E586/7D		1190	95,0	11,67583	355	0,82	1171	180	610	1855	
8		586/7T	30009EP3E586/7	30009EP3E586/7C	30009EP3E586/7D		890	95,0	19,46867	378	0,77	2368	100	590	2030	
350		2	586/7TS	35036EP3E586/7S	35036EP3E586/7SC	35036EP3E586/7SD		3570	95,4	5,74562	384	0,89	689	100	660	1455
	4	586/7T	35018EP3E586/7	35018EP3E586/7C	35018EP3E586/7D		1790	95,4	7,82947	398	0,86	1373	180	660	1770	
	4	5008T	35018EP3E5008T	35018EP3E5008TC	35018EP3E5008TD		1785	95,3	4,71435	391	0,87	1377	200	600	1329	
	6	5008T	35012EP3E5008T	35012EP3E5008TC	35012EP3E5008TD		1190	95,1	10,70700	390	0,87	2066	160	650	1688	
	6	586/7T	35012EP3E586/7	35012EP3E586/7C	35012EP3E586/7D		1190	95,4	13,82037	428	0,80	2066	180	620	1960	
	8	586/7T	35009EP3E586/7	35009EP3E586/7C	35009EP3E586/7D		890	95,0	20,41070	440	0,78	2762	110	590	2100	
	400	4	586/7T	40018EP3E586/7	40018EP3E586/7C	40018EP3E586/7D		1790	95,4	8,38871	459	0,86	1570	180	640	1945
		4	5008T	40018EP3E5008T	40018EP3E5008TC	40018EP3E5008TD		1785	95,4	5,30365	443	0,88	1574	200	590	1454
6		586/7T	40012EP3E586/7	40012EP3E586/7C	40012EP3E586/7D		1190	95,4	15,48834	481	0,82	2361	200	600	2070	
450	4	586/7T	45018EP3E586/7	45018EP3E586/7C	45018EP3E586/7D		1790	95,4	9,32079	505	0,86	1766	180	650	2180	
	4	5008T	45018EP3E5008T	45018EP3E5008TC	45018EP3E5008TD		1785	95,6	5,89294	494	0,88	1771	200	600	1573	
	6	586/7T	45012EP3E586/7	45012EP3E586/7C	45012EP3E586/7D		1190	95,4	15,48834	543	0,80	2656	150	600	2200	
500	4	586/7T	50018EP3E586/7	50018EP3E586/7C	50018EP3E586/7D		1790	95,8	11,18495	564	0,86	1962	180	640	2280	

Notas:

¹⁾ Para aplicaciones especiales consultar a su representante de ventas de WEG.

²⁾ Motores de aluminio suministrados como estándar en montaje F3 (F1 y F2 opcional), motores de hierro suministrados como estándar en montaje F1 (F2 y F3 opcional).

³⁾ 1 min⁻¹ = 1 RPM

⁴⁾ Disponible también en armazón 56

⁵⁾ Sólo disponible en 440 V

Los valores de comportamiento de tablas están dados con base en pruebas de acuerdo a las Normas aplicables y guardan las tolerancias recomendadas en las mismas. Son valores representativos de lotes de producción y pueden variar con respecto a la información marcada en la placa.

T-WMX-GP-0503

**24 MESES
DE GARANTÍA**



*"Transformando energía
en soluciones"*

DIMENSIONES GENERALES

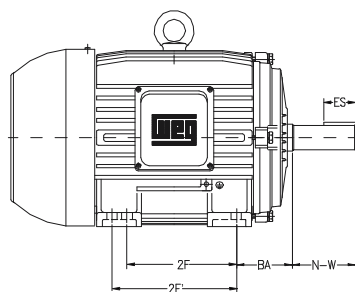


FIGURA 1.
EJECUCIÓN F1

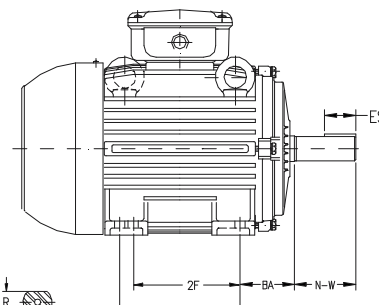
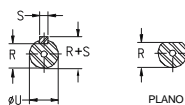
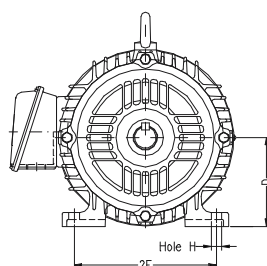
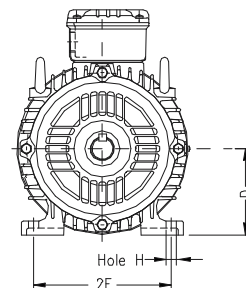


FIGURA 2.
EJECUCIÓN F3



CARCARA DE ALUMINIO

Tabla de dimensiones básicas para ejecución F1 y F3

Armazón	2F	2F'	BA	N-W	ES	2E	H ¹⁾	D	R	S	U
48 plano ⁵⁾	69,9	-----	63,5	38,1	plano	108	8,7	76,2	11,51	plano	12,7
48 cuña	69,9	-----	44,5	47,8	35,8	108	8,7	76,2	13,13	4,78	15,88
56 ⁵⁾	76,2	-----	69,9	47,8	35,8	124	8,7	88,9	13,13	4,78	15,88
143/5T	101,6	127	57,2	57,2	35,8	139,7	10,7	88,9	19,58	4,78	22,23
182/4T	114,3	139,7	69,9	69,9	45,2	190,5	12	114,3	25,04	6,35	28,58
213/5T	139,7	177,8	88,9	85,9	61,2	215,9	12	133,4	30,51	7,92	34,93
254/6T	209,6	254	108	101,6	73,9	254	15,5	158,8	35,97	9,53	41,28

DIMENSIONES GENERALES

CARCASA DE HIERRO

Tabla de dimensiones básicas para ejecución F1

Armazón	2F	2F'	BA	N-W	ES	2E	H	D	R	S	U
143/5T	101,6	127	57,15	57,15	36	139,7	8,74	88,9	19,82	4,77	22,225
182/4T	114,3	139,7	69,85	69,85	45	190,5	10,31	114,3	25,4	6,35	28,575
213/5T	139,7	177,8	88,9	85,73	63	215,9	10,31	133,35	30,94	7,95	34,925
254/6T	209,6	254	107,95	101,6	70	254	13,49	158,75	36,49	9,53	41,275
284/6T	241,3	279,4	120,65	117,48	82,5	279,4	13,49	177,8	41,28	12,7	47,625
284/6TS	241,3	279,4	120,65	82,55	47,6	279,4	13,49	177,8	36,49	9,53	41,275
324/6T	266,7	304,8	133,35	133,35	100	317,5	16,69	203,2	47,63	12,7	53,975
324/6TS	266,7	304,8	133,35	95,25	50	317,5	16,69	203,2	41,28	12,7	47,625
364/5T	286	311	149,23	149,2	110	356	19	228,6	52,37	15,88	60,325
364/5TS	286	311	149,23	95,2	50	356	19	228,6	41,28	12,7	47,625
404/5T	311	349	168,28	184,15	140	406	20,5	254	63,5	19,05	73,025
404/5TS	311	349	168,28	107,95	70	406	20,5	254	47,63	12,7	53,975
444/5T	368,3	419,1	190,5	215,9	180	457,2	20,4978	279,40	63,50	22,225	85,725
444/5TS	368,3	419,1	190,5	120,65	75,9968	457,2	20,4978	279,40	44,45	15,875	60,325
447T	508	-----	190,5	215,9	180	457,2	20,4978	279,40	63,50	22,225	85,725
447TS	508	-----	190,5	120,65	75,9968	457,2	20,4978	279,40	44,45	15,875	60,325
504/5T	406,4	457,2	215,9	270	250,0122	508	31,75	317,5	69,85	22,225	92,075
504/5TS	406,4	457,2	215,9	120,65	75,9968	508	31,75	317,5	44,45	15,875	60,325
586/7T	558,8	635	254	295,275	249,9868	584,2	45,974	368,3	73,025	25,4	98,425
586/7TS	558,8	635	254	120,65	75,9968	584,2	29,9974	368,3	44,45	15,875	60,325
5008T	635	-----	215,9	287,655	249,9868	508	33,9852	317,5	84,1248	25,4	98,425
5008TS	635	-----	215,9	120,65	75,9968	508	33,9852	317,5	51,3334	15,875	60,325

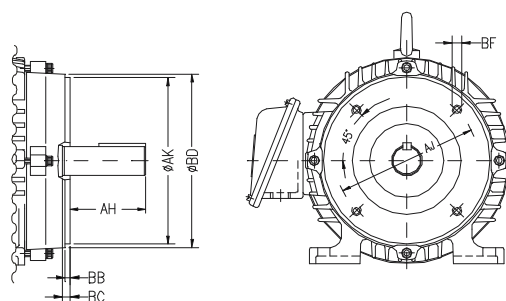


FIGURA 3.
EJECUCIÓN BRIDA C

CARCASA DE ALUMINIO

Tabla de dimensiones básicas para ejecución Brida C

Armazón	AH	BC	AK	BD	BB	AJ	BF ⁱⁱⁱ⁾
48C plano ⁱ⁾	42,9	4,8	76,2	142,7	4,1	95,25	1/4 "
48C cuña	52,3	4,6	114,3	165,1	4,1	149,23	3/8 "
56C ⁱⁱ⁾	52,3	4,8	114,3	165,1	4,1	149,23	3/8 "
143/5TC	53,8	3	114,3	165,1	4,1	149,23	3/8 "
182/4TC	66,5	3	215,9	228,6	6,4	184,15	1/2 "
182/4TCH ^{iv)}	66,5	3	114,3	165,1	4,1	149,23	3/8 "
213/5TC	79,2	6,4	215,9	228,6	6,4	184,15	1/2 "
254/6TC	95,3	6,4	215,9	254	6,4	184,15	1/2 "

CARCASA DE HIERRO

Tabla de dimensiones básicas para ejecución Brida C

Armazón	AH	BC	AK	BD	BB	AJ	BF ⁱⁱⁱ⁾
143/5TC	53,975	3,175	114,3	165,1	3,962	149,225	3/8 "
182/4TC	66,675	3,175	215,9	225,425	6,35	184,15	1/2 "
182/4TCH ^{iv)}	66,675	3,175	114,3	165,1	3,962	149,225	3/8 "
213/5TC	79,375	6,35	215,9	225,425	6,35	184,15	1/2 "
254/6TC	95,25	6,35	215,9	225,425	6,35	184,15	1/2 "
284/6TC	111,125	6,35	266,7	280,187	6,35	228,6	1/2 "
284/6TSC	76,2	6,35	266,7	280,187	6,35	228,6	1/2 "
324/6TC	127	6,35	317,5	345,008	6,35	279,4	5/8 "
324/6TSC	88,9	6,35	317,5	345,008	6,35	279,4	5/8 "
364/5TC	142,875	6,35	317,5	394,995	6,35	279,4	5/8 "
364/5TSC	88,9	6,35	317,5	394,995	6,35	279,4	5/8 "
404/5TC	177,8	6,35	317,5	394,995	6,35	279,4	5/8 "
404/5TSC	101,6	6,35	317,5	394,995	6,35	279,4	5/8 "
444/5TC	209,55	6,35	406,4	454,99	6,35	355,6	5/8 "
444/5TSC	114,3	6,35	406,4	454,99	6,35	355,6	5/8 "
447TC	209,55	6,35	406,4	454,99	6,35	355,6	5/8 "
447TSC	114,3	6,35	406,4	454,99	6,35	355,6	5/8 "
504/5TC	263,525	6,35	419,1	454,99	6,35	368,3	5/8 "
504/5TSC	114,3	6,35	419,1	454,99	6,35	368,3	5/8 "

NOTAS:

- En armazones de aluminio el barreno es de tipo corredizo (en forma de ojal cerrado)
- Sólo se surte en ejecución F1
- Todos los barrenos roscados son estándar (UNC). Del 48C al 326TSC con 4 barrenos, del 364TC al 405TSC con 8 barrenos
- Armazón suministrado con brida chica

OBSERVACIONES:

- Dimensiones en milímetros (Excepto BF en pulgadas)
- Usar esta información para seleccionar. Para más detalles o ejecuciones especiales: brida NEMA D, JM, JP, 56J; consultar a su representante de ventas de WEG
- Para dimensiones de ejecución Brida D, 56J, JM y JP consultar a su representante de ventas
- Tolerancias de dimensiones conforme a NEMA MG-1