



Equipos
de Bombeo

®

Barmesa

MOTOBOMBA AUTOCEBANTE ELÉCTRICA

Modelo: SP

1½" X 1½"

De: ½ a 2 H.P.

Modelo SP5

13400 L.P.H. (3540 G.P.H.)

Motor: De 1/2 H.P.

Modelo SP7

15900 L.P.H. (4200 G.P.H.)

Motor: De 3/4 H.P.

Modelo SP10

17000 L.P.H. (4500 G.P.H.)

Motor: De 1 H.P.

Modelo SP15

17700 L.P.H. (4680 G.P.H.)

Motor: De 1 1/2 H.P.

Modelo SP20

19400 L.P.H. (5125 G.P.H.)

Motor: De 2 H.P.



La Bomba ideal para: desagüe de zonas inundadas, construcción de edificios, reparación de drenajes, irrigación, ganadería y mantenimiento.

SUCCIÓN

1½" (3.81cms.) N.P.T. Horizontal.

DESCARGA

1½" (3.81cms.) N.P.T. Vertical

CUERPO

Hierro Gris A.S.T.M. A-48 Clase 30

IMPULSOR

Diseño: 4 alabes, tipo semiabierto con un paso de sólidos de 3/4" (1.91 cm) balanceado estáticamente

Material: Hierro Gris A.S.T.M. A-48

VÁLVULA DE RETENCIÓN

Fabricada en hule con dos capas de lona, cuenta con 2 contrapesas de acero.

BRIDA DE SUCCIÓN

Hierro Gris A.S.T.M. A-48 Clase 30

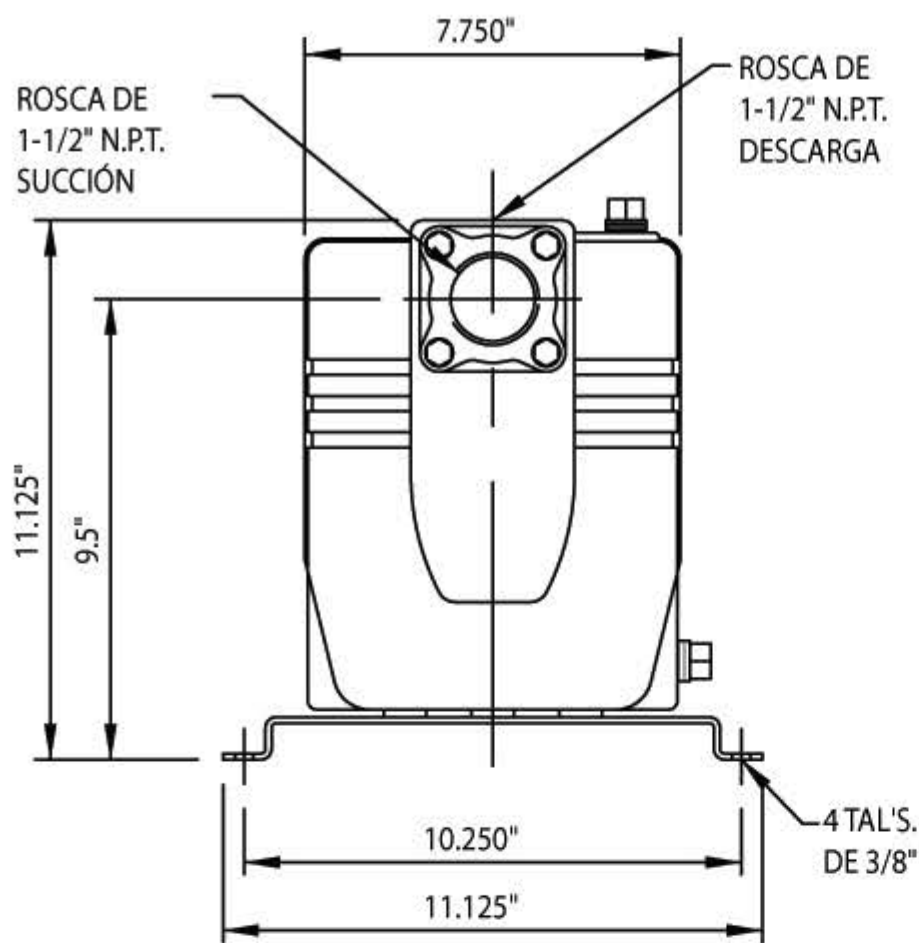
EMPAQUES

ADAMPACK

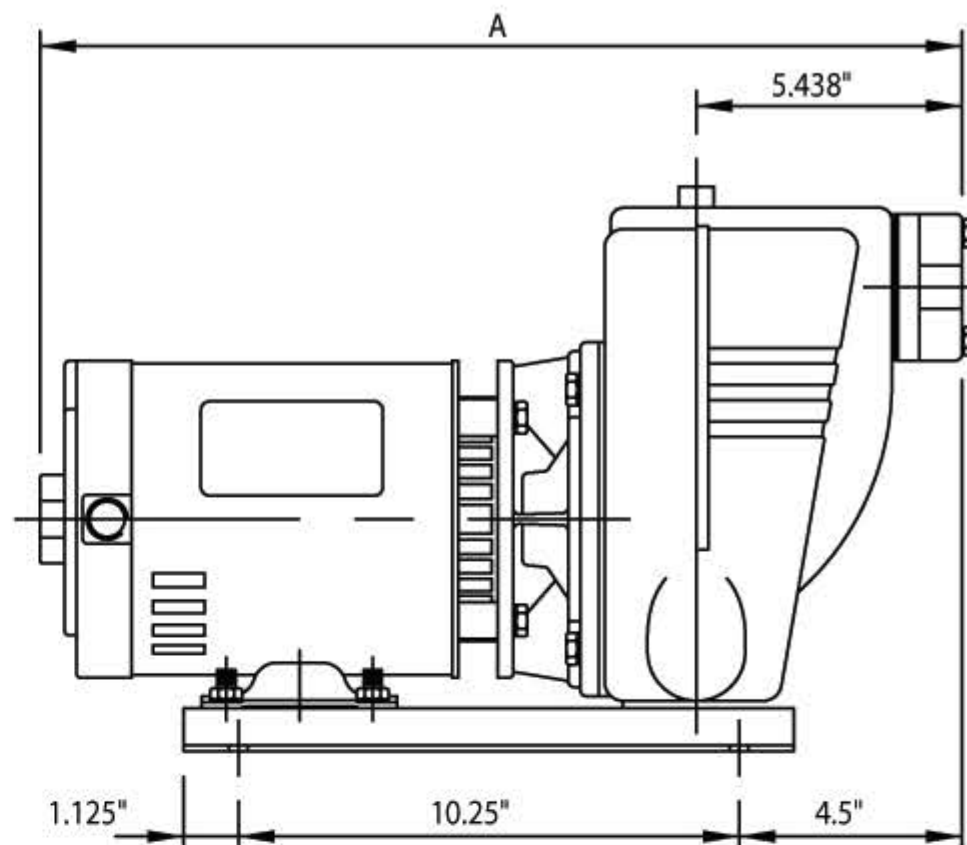
SELLO

Diseño: Tipo mecánico, lubricado por agua.

Material: Cerámica parte estacionaria, anillo de carbón y sello de exclusión parte rotatoria, elastómero de Buna - N, resorte de acero inoxidable.



VISTA FRONTAL



VISTA LATERAL

PESOS APROXIMADOS		
MODELO	NETO (KG)	BRUTO (KG)
SP5	27	30
SP7	30	33
SP10	33	36
SP15	37	40
SP U	22	25

TABLA DE DIMENSIONES			
MODELO	H.P.	FASES	A
SP5	.5	1	18"
SP7	.75	1	18.983"
SP10	1	1	19.483"
SP15	1.5	1	19.983"
SP10-3	1	3	18.813"
SP20-3	2	3	19.688"

