



Equipos
de Bombeo

®

Barmesa

BOMBA SUMERGIBLE EFLUENTE

Serie: EH

Descarga: 2"

Paso de esfera: 3/4"

0.5 y 1 HP / 3450 RPM



DESCARGA

2" (5.08 cm) NPT vertical.

TEMPERATURA MÁXIMA DEL LÍQUIDO

104°F (41°C).

VOLUTA

Hierro gris ASTM A-48, clase 30.

CUBIERTA DEL MOTOR

Hierro gris ASTM A-48, clase 30.

PLATO DEL SELLO

Hierro gris ASTM A-48, clase 30.

IMPULSOR

Diseño: 2 alabes, del tipo abierto con venas en la parte, balanceado dinámicamente ISO G6.3.

Material: bronce de 85-5-5-5.

FLECHA

Acero inoxidable 416.

EMPAQUES

Buna-N.

TORNILLERÍA

Acero inoxidable.

BALEROS

Superior: chumacera, lubricada en aceite para carga radial.

Inferior: de bolas, lubricado en aceite para carga radial y axial.

MOTOR:

Diseño NEMA L; en modelos monofásicos; NEMA B, en modelos trifásicos; operan en baño de aceite para su lubricación y enfriamiento.

1 fase:

Arranque por capacitor incluye protector térmico en el devanado; 115 volts, 3450 RPM.

3 fases:

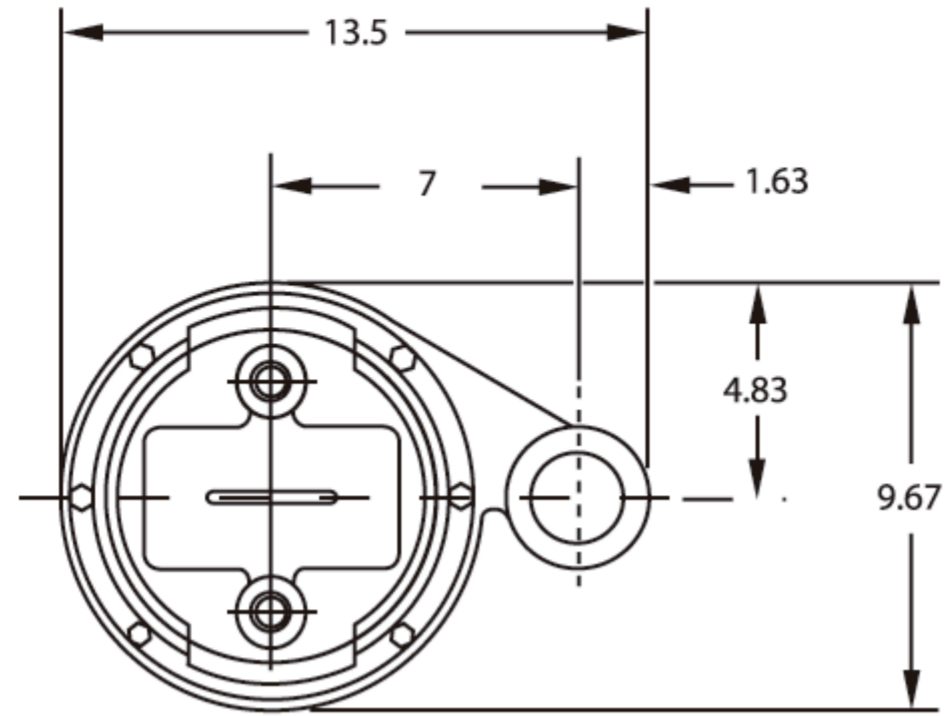
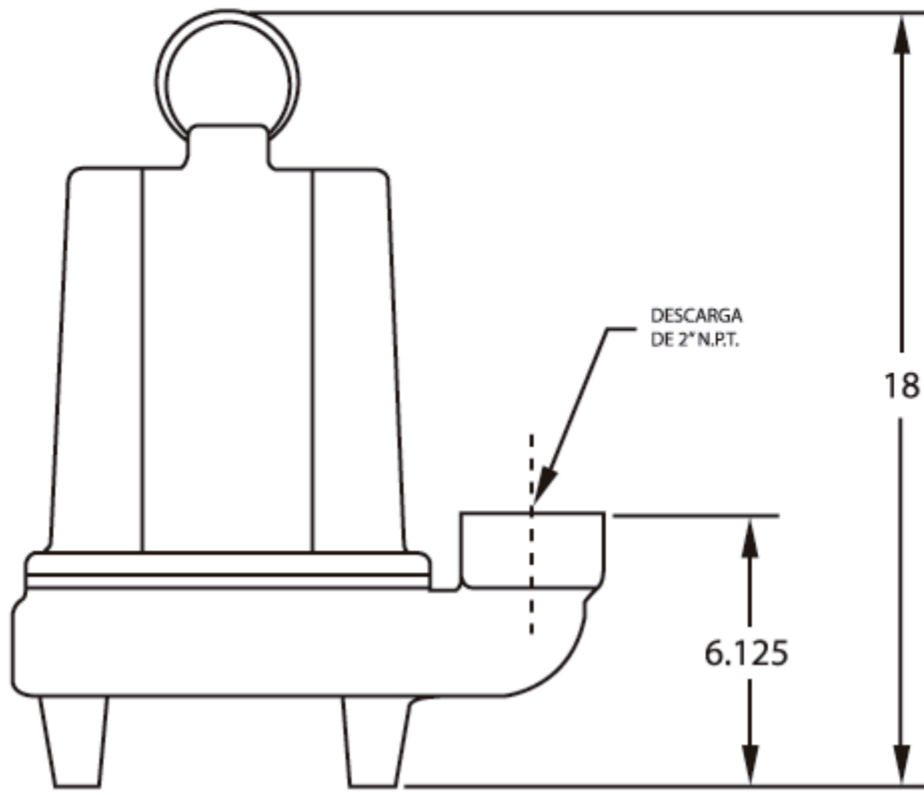
Doble voltaje 230/460 volts, 3450 RPM, requieren de protección por sobrecarga.

EQUIPO OPCIONAL

Sello de tungsteno y cable adicional.

Nota

La bomba puede operar en seco por largos períodos sin que se dañe el motor y/o el sello.



Modelo	HP	Volts	Fases	RPM (nominal)	Código NEMA	Máx. Amp.	Amperes rotor bloqueado	Tamaño del cable	Tipo del cable	Peso aprox. kg
EH-512L	0.5	115	1	3450	F	11	23	14/3	SJTO	37
EH-1022L	1	230	1	3450	B	8.2	13.8	14/3	SJTO	39
EH-1032L	1	230	3	3450	K	5.4	21.2	14/3	SO	39

IMPORTANTE!

- 1) No utilice la bomba para bombear líquidos explosivos.
- 2) Esta bomba no está aprobada para ser utilizada en piscinas, instalaciones recreativas, ó cualquier aplicación donde el contacto humano con la bomba sea común.
- 3) La bomba puede operar en seco por un largo período sin que se dañe el motor y/o sello.

www.atb.com.mx
 Email: ventas@atb.com.mx
 Tel: 81-84797931



Equipos
de Bombeo

®

Barmesa

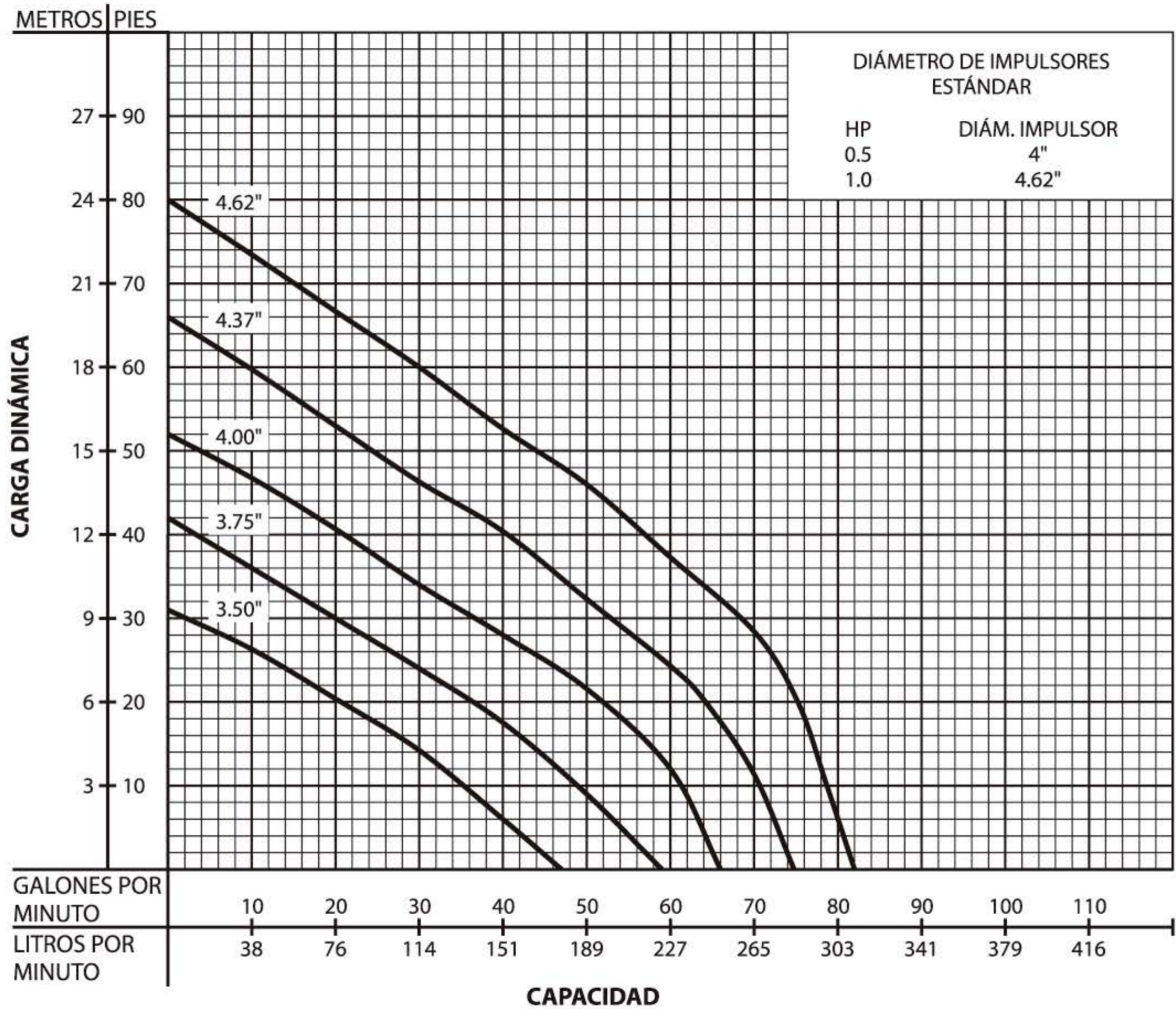
CURVAS DE RENDIMIENTO

BOMBA SUMERGIBLE EFLUENTE

SERIE: EH

0.5 y 1 HP

3450 RPM



ESCALA GRÁFICA $\frac{1}{3}$ 
38 L

Prueba realizada con agua, gravedad específica 1.0 @ 20° C (68° F), otros líquidos pueden variar el rendimiento.

www.atb.com.mx

Email: ventas@atb.com.mx

Tel: 81-84797931