

**Manual de Instalación, Operación y
Mantenimiento**
Bomba Sumergible para Lodos

MODELOS
6SEL
6SEHL



¡IMPORTANTE! - Lea todas las indicaciones en este manual antes de operar o dar mantenimiento a la bomba.

Bomba Sumergible para Lodos

Modelos: 6SE / 6SE-HL

¡Felicidades!, Usted es dueño de una de las mejores bombas en el mercado. Las bombas BARMESA son productos de ingeniería fabricados con componentes de alta calidad. Más de 50 años de experiencia fabricando bombas, junto con un programa continuo de calidad, da como resultado un equipo que durará muchos años ante las condiciones de bombeo más severas. Este manual le dará información importante sobre instalación, mantenimiento y guías de servicio.

Para prevenir accidentes por favor no utilice la bomba de una manera diferente a como se describe en las instrucciones especiales como **"IMPORTANTE"**. Después de leer el manual de instrucciones guárdelo cerca de Usted como una referencia en caso de que surja alguna pregunta durante su uso.

Si este manual llegara a perderse o dañarse, pregunte a su distribuidor más cercano, con gusto le haremos llegar una copia del mismo.

Contenido:

INFORMACIÓN GENERAL	02
RECOMENDACIONES Y ADVERTENCIAS	03
INSTALACIÓN	05
ARRANQUE	09
MANTENIMIENTO, SERVICIO Y REPARACIÓN	10
REFACCIONES	14
DIBUJO DIMENSIONAL Y EXPLOSIONADO	
6SE.....	15
6SE-HL.....	18
LISTADO DE COMPONENTES	
6SE.....	16
6SE-HL.....	19
PROBLEMAS DE OPERACIÓN	20


La bomba sumergible BARMESA es fabricada con los mejores materiales y componentes del país. La inspección es continua y permanente, asegurando una alta calidad. Mediante una instalación adecuada y un programa de mantenimiento, ésta unidad le dará un servicio satisfactorio por largo tiempo.

Los modelos 6SE son ideales para desagüe de sótanos inundados, presas, construcciones, industrias, manejo de aguas negras, y en general, para bombear agua que contenga sólidos en suspensión de hasta 10.16 cm (4") de diámetro de esfera.

⚠ ¡IMPORTANTE! - No se use para bombear líquidos explosivos ni corrosivos; la temperatura del líquido no deberá exceder los 71°C (160°F).

1. ESPECIFICACIONES

- ▲ Paso de esfera: 10.16 cm (4") para 6SE, y 7.62 cm (3") para 6SE-HL, vertical.
- ▲ Descarga: 15.24 cm (6"), horizontal.
- ▲ Cuerpo: hierro gris, ASTM A-48, clase 30, montado con 3 patas.
- ▲ Cubierta del motor: hierro gris, ASTM A-48, clase 30.
- ▲ Impulsor: hierro gris, de 1 alabe (2 alabes p/ 48-60 HP), con venas en la parte posterior, perfectamente balanceado.
- ▲ Motor: de calidad reconocida, montado sobre dos baleros permanentemente lubricados, con flecha de acero inoxidable.
- ▲ Tornillería: acero inoxidable.
- ▲ Conjunto de sello: doble, mecánico, c/ sello interior de carbón/cerámica, Buna-N, y sello exterior de silicio/silicio, Buna-N; resorte de acero inoxidable en ambos sellos.
- ▲ Diafragma: de Buna-N. Se utiliza para igualar las presiones en la cámara de sello.
- ▲ Cable: - 8m, tipo 2/3G, de neopreno, para uso rudo.
- 8m, tipo 18/5 SO para sensores.
- ▲ Sensor de humedad: estándar, N/A.
- ▲ Sensor de temperatura: estándar, N/C.

 ¡**IMPORTANTE!** - Favor de leer éste manual antes de operar la bomba. Barnes de México, S.A. de C.V. no se hace responsable por pérdidas, daños y/o accidentes que resulten del incumplimiento de las precauciones de seguridad antes mencionadas, el maltrato o el abuso de las bombas y/o equipos.

1. AL RECIBIR LA BOMBA

Antes de instalar y al recibir la bomba, revise si ésta no sufrió algún daño y/o tiene algún faltante.

2. ALMACENAMIENTO

▲ **Periodo corto:** las bombas BARMESA están fabricadas para que tengan una operación eficiente no obstante hayan estado almacenadas por largo tiempo. Para mejores resultados, las bombas pueden estar almacenadas como se entregan de fábrica y en un ambiente seco por un periodo no mayor de 6 meses.

▲ **Periodo largo:** en cualquier tiempo que exceda los 6 meses, pero no más de 24, las unidades deberán estar almacenadas en un área controlada, donde no se pongan en contacto con la lluvia, el polvo, etc., y que la temperatura se mantenga entre los 6° y 40°C. Si existe la posibilidad de humedad alta (costas, etc.), toda la unidad deberá ser rociada con liquido antioxidante.

3. ENFRIAMIENTO

La cubierta del motor contiene aceite para dar enfriamiento al motor, baleros y sello. Estos modelos pueden operar por largos periodos de tiempo sin bombear líquidos. No obstante, se recomienda que la bomba esté siempre sumergida para lograr un mejor enfriamiento y aumentar la vida del motor.

4. ESTACIONES DE SERVICIO

Para encontrar el taller de servicio autorizado BARMESA más cercano, favor de contactar directamente con su distribuidor o a la fábrica.

5. GENERAL

- La mayoría de los accidentes pueden ser evitados usando el sentido común.
- No use ropa holgada que pueda enredarse con el impulsor o piezas en movimiento.

6. BOMBAS

- Las bombas acumulan calor y presión durante su operación; permita por un tiempo que la bomba se enfríe antes de manejarla o darle servicio.
- Solamente personal calificado deberá instalar, operar o reparar la bomba.
- Aléjese de la succión y descarga. No meta los dedos en la bomba cuando ésta se encuentre conectada.
- No bombee materiales peligrosos (inflamables, cáusticos, etc.)
- No bloquee o restrinja la manguera de descarga.
- Asegúrese de que la manivela esté firme antes de levantar la bomba.
- No levantar la bomba por el cable.
- No exceda las recomendaciones del fabricante sobre el rendimiento máximo de la bomba, si lo hace, causará que el motor se sobrecargue.
- Asegure la bomba en su posición de operación para que no se ladee, caiga o resbale.
- Mantenga las manos y pies retirados del impulsor cuando esté conectada la bomba.

7. ELÉCTRICO

- Para reducir el riesgo de una descarga eléctrica la bomba deberá de estar apropiadamente conectada a tierra.
- Desconecte la bomba antes de manejarla o darle servicio.
- Cualquier instalación eléctrica de la bomba deberá de realizarla un electricista calificado.
- Nunca opere una bomba si el aislamiento del cable está desgastado o quebradizo.
- No deje que el cable y/o la clavija entren en contacto con el agua.
- No maneje ningún cable con las manos mojadas estando este mismo conectado.

1. LOCALIZACIÓN

Se recomienda que éstas bombas sean instaladas en cárcamos o pilas, y nunca instalar dentro de una trinchera, canal o pozo profundo excesivamente lodosos, pues la bomba se hundiría, obstruyendo así la succión.


2. DESCARGA

Conecte tubería roscada de 15.24 cm (6") a la brida de descarga utilizando un codo de 15.24 cm. La tubería deberá ser lo más directa posible, evitando codos, uniones, válvulas, etc.

Se recomienda el uso de válvulas "check" tipo columpio para instalaciones donde se requieran dos bombas, o donde existan descargas muy largas, con la finalidad de evitar el regreso del agua.

Estos modelos están diseñados para ser compatibles con el codo/acoplamiento móvil modelo CAM 6. Con este sistema, la bomba puede ser instalada y removida en el cárcamo húmedo sin necesidad de que el personal entre al cárcamo. Para mayor información diríjase con un distribuidor BARMESA.

3. CONEXIONES ELÉCTRICAS

 **¡IMPORTANTE!** - Todos los modelos de bombas sumergibles deberán estar conectados a tierra (cable color verde).

▲ Cable: el cable flexible de neopreno que está ensamblado a la bomba NO deberá ser modificado en ninguna forma, con la excepción de poder recortar el cable para que pueda ser conectado al panel de control. Se deberá tener especial cuidado de no abrir el cable para evitar que la humedad llegue al motor y cause daños graves a la unidad.

Consulte a un electricista calificado para instalaciones donde se requieran más de 80 metros de cable.

 **¡IMPORTANTE!** - Nunca use el cable para levantar la bomba, para esto use el anillo o la agarradera incorporados.

▲ Protección eléctrica: El interruptor de arranque y los fusibles deberán ser seleccionados conforme a los datos de la *tabla 1*.


Tabla 1: Tabla de capacidades.

MODELO	HP	VOLTS	FASES	RPM	MÁXIMO DE AMPERES	AMPERES ROTOR BLOQUEADO	CÓDIGO NEMA	TAMAÑO DEL CABLE	TIPO DE CABLE
6SE9036L	9	230	3	1150	26	162	F	2/3-3G	G
6SE9046L	9	460	3	1150	13	81	J	2/3-3G	G
6SE12036L	12	230	3	1150	36	162	D	2/3-3G	G
6SE12046L	12	460	3	1150	18	81	F	2/3-3G	G
6SE18036L	18	230	3	1150	50	232	C	2/3-3G	G
6SE18046L	18	460	3	1150	25	116	F	2/3-3G	G
6SE24036L	24	230	3	1150	64	290	C	2/3-3G	G
6SE24046L	24	460	3	1150	32	145	E	2/3-3G	G
6SE30036L	30	230	3	1150	82	364	C	2/3-3G	G
6SE30046L	30	460	3	1150	41	182	E	2/3-3G	G
6SE18034L	18	230	3	1750	50.6	232	F	2/3-3G	G
6SE18044L	18	460	3	1750	25.3	116	F	2/3-3G	G
6SE24034L	24	230	3	1750	62.8	290	E	2/3-3G	G
6SE24044L	24	460	3	1750	31.4	145	E	2/3-3G	G
6SE30034L	30	230	3	1750	75.8	364	E	2/3-3G	G
6SE30044L	30	460	3	1750	37.9	182	E	2/3-3G	G
6SE36034L	36	230	3	1750	90	434	E	2/3-3G	G
6SE36044L	36	460	3	1750	45	217	E	2/3-3G	G
6SE48044L	48	460	3	1750	65	290	E	2/3-3G	G
6SE60044L	60	460	3	1750	78	363	E	2/3-3G	G
6SE30034HL	30	230	3	1750	76	364	E	2/3-3G	G
6SE30044HL	30	460	3	1750	38	182	E	2/3-3G	G
6SE36034HL	36	230	3	1750	90	434	E	2/3-3G	G
6SE36044HL	36	460	3	1750	45	217	E	2/3-3G	G
6SE48044HL	48	230	3	1750	65	290	E	2/3-3G	G
6SE60044HL	60	460	3	1750	78	363	E	2/3-3G	G

RESISTENCIA DEL DEVANADO $\pm 5\%$ EN EL BLOQUE DE TERMINALES.
 VARIACIÓN DE $\pm 10\%$ EN EL VOLTAJE DE OPERACIÓN DEL MOTOR.

▲ **Sensor de temperatura:** normalmente cerrado (N/C), está ensamblado en el devanado del motor, pudiendo así detectar un exceso de temperatura en caso de que ocurra una condición de sobrecalentamiento. El sensor interrumpirá el motor y lo frenará cuando ocurra una condición de sobrecalentamiento y automáticamente se restablecerá cuando el motor de la bomba se enfríe a una temperatura segura.

Es recomendable que el sensor de temperatura sea conectado en serie a un dispositivo de alarma o a la bobina del arrancador del motor para alertar al operador que un sobrecalentamiento ha ocurrido. En el evento de una sobrecarga, la fuente de esta condición deberá ser determinada y rectificadas antes de que la bomba sea puesta nuevamente en operación.

 **¡IMPORTANTE!** - No permita que la bomba siga funcionando si ha ocurrido un sobrecalentamiento.

▲ **Sensor de humedad:** normalmente abierto (N/A), está instalado dentro de la cámara del sello de la bomba con el fin de detectar cualquier humedad presente. Se recomienda que el detector sea conectado en serie a un dispositivo de alarma o en la bobina del arrancador del motor para alertar al operador que se ha detectado humedad. En caso de que se haya detectado humedad, la bomba deberá ser revisada y reparada.

Figura 1: Diagrama eléctrico

Tres fases, 230V CA	
Cable	No. de línea del motor
Verde	Verde
Negro	1 y 7
Rojo	2 y 8
Blanco	3 y 9
	4, 5 y 6 juntarlos

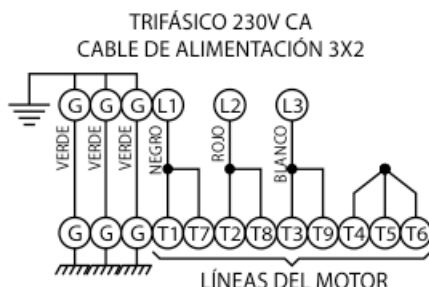


Figura 2: Diagrama eléctrico

Tres fases, 460V CA	
Cable	No. de línea del motor
Verde	Verde
Negro	1
Rojo	2
Blanco	3
	4 y 7 juntarlos
	5 y 8 juntarlos
	6 y 9 juntarlos

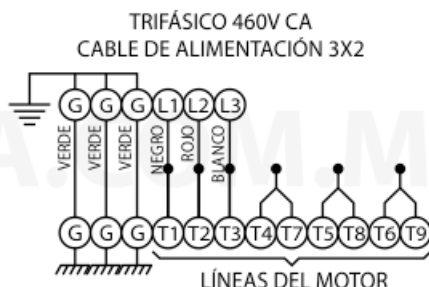
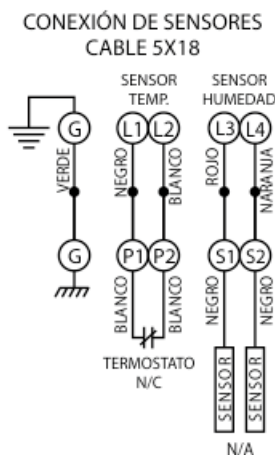


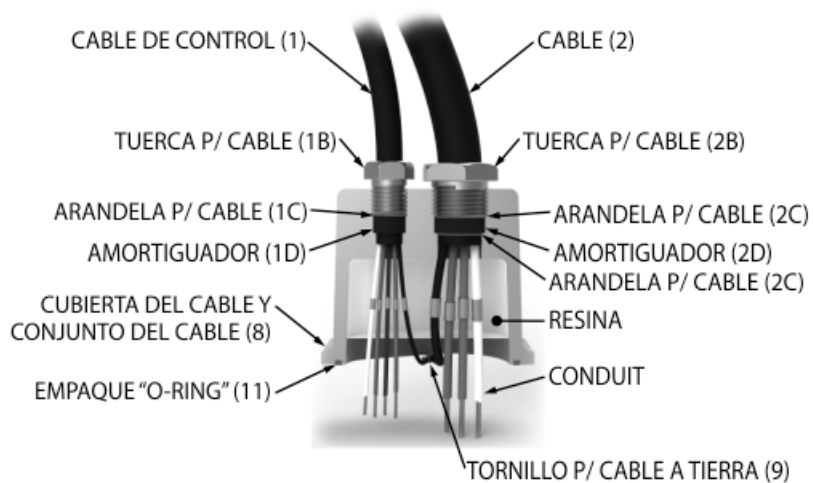
Figura 3: Diagrama eléctrico

Sensores de humedad y temperatura	
Cable	No. de línea del motor
Negro	L1 (Temperatura)
Blanco	L2 (Temperatura)
Rojo	L3 (Humedad)
Naranja	L4 (Humedad)
Verde	Tierra



Nota: Los cables a tierra pueden ser "3 Verde", o "1 Verde" y "2 Amarillo", o "2 Verde" y "1 Amarillo".

Figura 4: Cubierta de cable seccionada.



BARMESA.COM.MX

Nota: los números entre paréntesis indican la pieza en el dibujo explosionado de las paginas 16 y 18.

1. REVISAR FASES Y VOLTAJE

Antes de operar la bomba, revise la placa de información, verificando el voltaje y las fases en la cual deberá ser conectado el motor.

2. INSPECCIÓN

Antes de arrancar la bomba, revise el nivel de aceite en la cubierta del motor.


3. REVISAR LA ROTACIÓN

Cuando se opere la bomba por primera vez en motores trifásicos, o cuando las conexiones eléctricas se muevan o se cambien, se deberá revisar el sentido correcto de la rotación. La rotación incorrecta produce baja eficiencia de la bomba, reduciendo la vida del motor y, por consecuencia, de la bomba misma.

▲ **Rotación incorrecta en motores trifásicos:** cuando se presente este caso, intercambie dos líneas de corriente en el interruptor de arranque. No intercambie las líneas en el interior de la cubierta del motor.

BARMESA.COM.MX

1. PROGRAMA DE MANTENIMIENTO PREVENTIVO

 **¡IMPORTANTE!** - Siempre desconecte la bomba antes de aplicar un mantenimiento, servicio o reparación, para evitar descargas eléctricas.

Un programa continuo de inspección y mantenimiento deberá llevarse a cabo para asegurar una larga vida a la bomba. El siguiente programa se propone para condiciones normales de operación; para un trabajo continuo, este programa deberá ejecutarse con mayor frecuencia.

▲ Cada año:

- 1.- Revise el aceite de la cubierta del motor (13), verificando el nivel y posible contaminación.
- 2.- Revise el impulsor y el cuerpo, removiendo excesos de residuos para evitar atascamientos.
- 3.- Si existe agua en el depósito de aceite proceda a un cambio de aceite, conjunto de sello (28), y diafragma (31).

▲ Cada dos años:

- 1.- Realice la inspección anual.
- 2.- Revise la cámara del sello (24); reemplace el sello si es necesario.
- 3.- Si encuentra agua dentro de la cámara del sello, deberá desensamblar e inspeccionar la cubierta del motor.

▲ Cada cuatro años:

- 1.- Un mantenimiento general deberá llevarse a cabo para detectar el desgaste ocasionado.
- 2.- Las siguientes partes deberán ser reemplazadas: sello, diafragma, todos los empaques, los baleros, el aceite, y de ser necesario, el cable.

2. LUBRICACIÓN

Deberá revisar el nivel de aceite del motor cuando ponga la bomba en operación por primera vez, o cuando esté sin operar durante un largo período.

▲ Cámara de sello:

- 1.- Coloque la bomba de costado con el tapón de llenado (27) hacia abajo.
- 2.- Remueva dicho tapón y vierta el aceite en un recipiente limpio.
- 3.- Si existe agua en el aceite, el conjunto de sello (28) y el diafragma (31) deberán ser reemplazados como se indica en la página 12.

▲ Llenado de aceite en la cámara:


- 1.- Llene con aceite nuevo de viscosidad cinemática grado 32 a 40°C.
- 2.- No llene por completo; coloque y apriete firmemente el tapón (27).

▲ Cubierta del motor:

- 1.- Coloque la bomba en su costado.
- 2.- Remueva los tornillos (3) y arandelas (7).
- 3.- Remueva la cubierta del cable (8) de la cubierta (13) sin desconectar los cables del motor.
- 4.- Verifique que el aceite no esté contaminado. Reemplácelo si es necesario.

▲ Llenado de aceite en la cubierta del motor:

- 1.- Drene todo el aceite de la cubierta.
- 2.- Coloque la bomba en posición vertical y vuelva a llenar con aproximadamente 40 litros de aceite nuevo de viscosidad cinemática grado 32 a 40°C.
- 3.- Coloque el empaque (11), la cubierta del cable (8) junto con los tornillos (3) y arandelas (7).

 **¡IMPORTANTE!** - Deberá dejar un espacio de 3.81 cm (1.5") del nivel de aceite a la parte superior de la cubierta, esto para compensar la expansión del aceite. De no hacer lo anterior, se provocaría una presión hidráulica excesiva que podría destruir la bomba.

3. MANTENIMIENTO AL CUERPO E IMPULSOR

▲ Desensamble e inspección:

Para limpiar el cuerpo de la bomba (39) o reemplazar el impulsor (35), o reponer el anillo de desgaste (36):

- 1.- Remueva las tuercas hexagonales (12),
- 2.- Levante el motor y la cámara de sellos del cuerpo de la bomba (39).
- 3.- Si es necesario limpie el cuerpo.
- 4.- Limpie y examine el impulsor (35) por picaduras o desgaste y reemplácelo si es necesario.
- 5.- Inspeccione el empaque (34) y reemplácelo si está roto o dañado.
- 6.- Revise la flecha del motor y el barreno del impulsor por daños.

▲ Ensamble:

- 1.- Coloque y ajuste el anillo de desgaste (36) contra el barreno del cuerpo de la bomba (39).
- 2.- Aplique un poco de aceite a la flecha del motor y deslice el impulsor (35) en la misma.
- 3.- Alinee el cuñero de la flecha con el cuñero del motor.
- 4.- Inserte la cuña.
- 5.- Coloque la arandela (37), aplique un poco del compuesto "Loctite" en los hilos del tornillo (5) y colóquelo en la flecha del motor, con un torque de 35 pies/lb.
- 6.- Compruebe que el impulsor gire libremente.
- 7.- Coloque el empaque del cuerpo (39) en la brida del cuerpo de la bomba e instale el impulsor y la cubierta del motor sobre los tornillos prisioneros.
- 8.- Aplique el compuesto "Loctite" a cada tornillo y apriete las tuercas con un torque de 24 pies/lb.

4. MANTENIMIENTO AL DIAFRAGMA Y CONJUNTO DE SELLO



¡IMPORTANTE! - Maneje el conjunto de sello con mucho cuidado, evite raspaduras en las caras pulidas de los anillos.

▲ Desensamble e inspección:

Para examinar o reemplazar el diafragma (31), o el conjunto de sello (28):

- 1.- Remueva el impulsor (35).
- 2.- Drene el aceite de la cámara de sello (24).
- 3.- Remueva los tornillos (5), las arandelas (6) y la manivela (4).
- 4.- Voltee la bomba y apóyela sobre unos barrotes de madera, esto para no dañar el cable.
- 5.- Remueva los tornillos socket (33)
- 6.- Retire la placa de sello (32).
- 7.- Remueva con cuidado la placa del diafragma (29), el diafragma (31), el conjunto de sello (28) y el bastidor (24).
- 8.- Examine el diafragma (29) y reemplácelo si se encuentra deteriorado removiendo los tornillos (30) y la placa del diafragma (29).
- 9.- Limpie los orificios de ventilación en la placa del sello (32).
- 10.- Revise el sensor de temperatura (21). Reemplácelo de ser necesario.

Para examinar el conjunto de sello, realice el procedimiento antes descrito, y además:

- 1.- Extraiga el componente (28B) y el resorte (28C).
- 2.- Retire la parte rotatoria (28D) de la flecha. (Vea la *figura 5*)
- 3.- Examine todas las partes del sello, especialmente los anillos de cerámica, carbón o silicio.; si alguna muestra desgaste, cambie el conjunto de sello en su totalidad por uno nuevo.

▲ Ensamble:

Para ensamblar nuevamente el diafragma:

- 1.- Asegúrese de que la parte saliente y la cara donde se encuentra el número de parte del diafragma (31) esté dando a la cara de la placa del sello (32).
- 2.- Con el diafragma (31) en su lugar, descanse el plato del diafragma (29) sobre la placa del sello (32) e inserte y apriete los 4 tornillos (30).
- 3.- Aplique del compuesto "Loctite" en la rosca del sensor de temperatura (21) e inserte el bastidor (24). Conecte los cables.

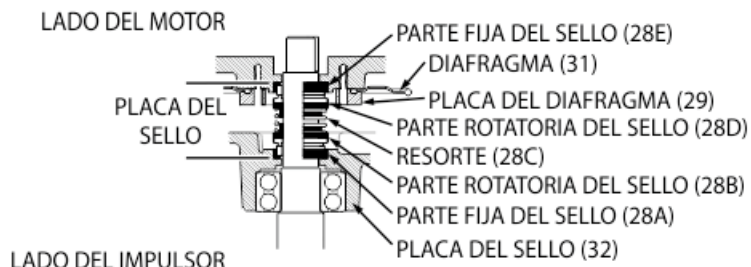
Para ensamblar el sello mecánico:

- 1.- Limpie y agregue aceite en las cavidades del sello (28) en el bastidor (24) y placa del sello (26).
- 2.- Aplique un poco de aceite en la flecha (NO use grasa) así como en la superficie interna de los fuelles en el conjunto del sello estacionario interno (28E) y del conjunto del sello estacionario externo (28A).
- 3.- Coloque el conjunto del sello (28E) firmemente en el bastidor, y el conjunto del sello (28A) en la placa del sello (32).
- 4.- Asegúrese de que el conjunto estacionario del sello esté derecho y que el anillo de hule no esté fuera de su ranura. Aplique un poco de aceite en la flecha, (NO use grasa), y en la superficie interna de los fuelles en el conjunto del sello giratorio (28D).
- 5.- Deslice el conjunto giratorio (28D) con la cara del sello hacia el bastidor (24).

5. MANTENIMIENTO AL MOTOR, FLECHA Y BALEROS.

Diríjase a un distribuidor autorizado BARMESA.

Figura 5: Sello mecánico



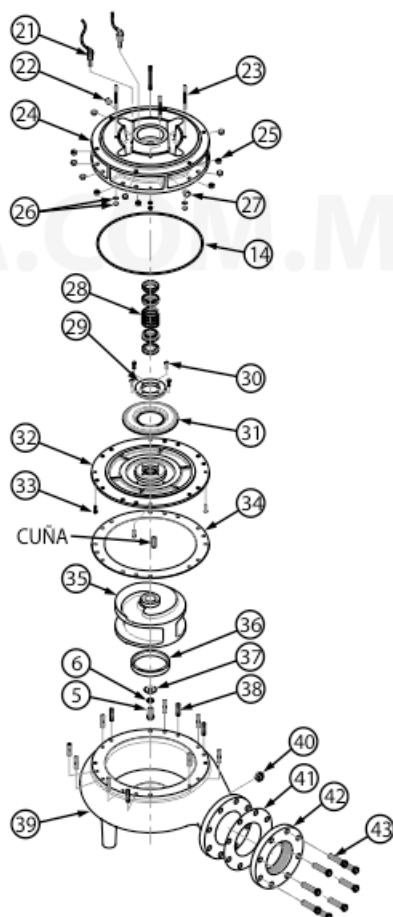
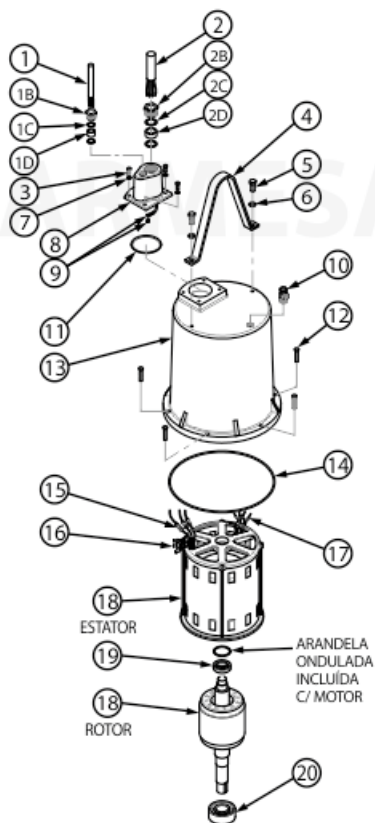
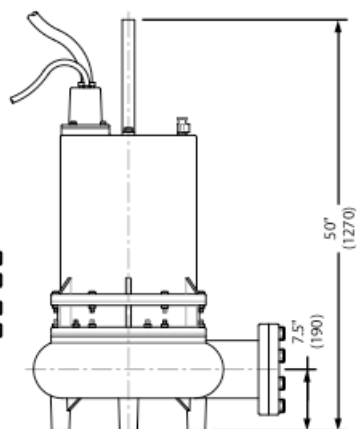
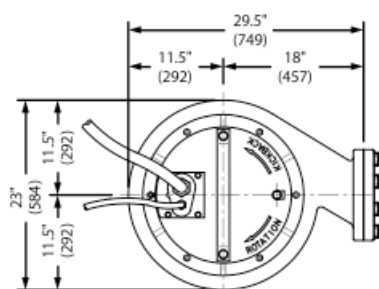
Refacciones

1. PEDIDO DE REFACCIONES

Cuando requiera de refacciones, ordénelas a un distribuidor BARMESA proporcionando la siguiente información:

- ▲ Número de serie de la bomba
- ▲ Modelo de la bomba
- ▲ Descripción de la pieza
- ▲ Número de la pieza
- ▲ Cantidad requerida

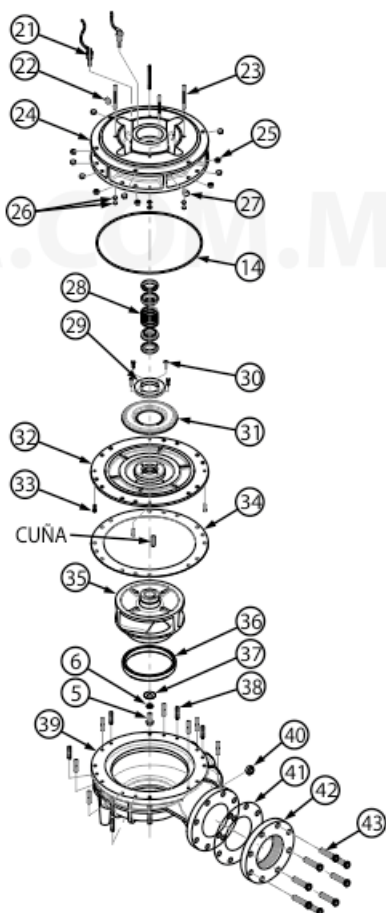
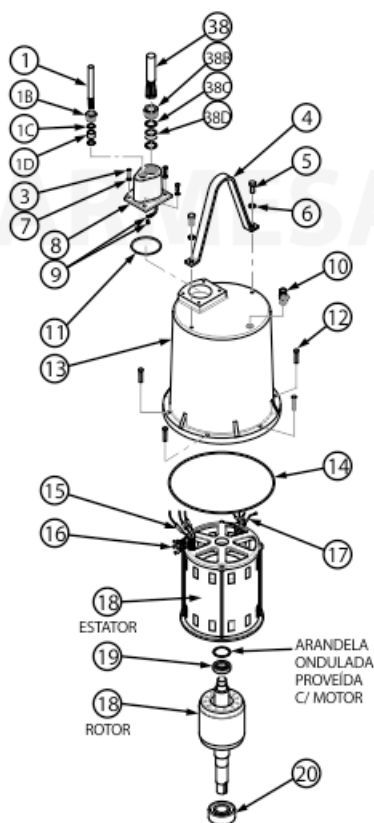
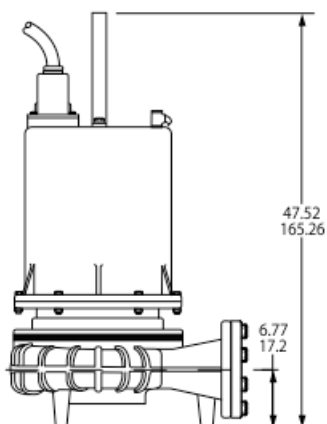
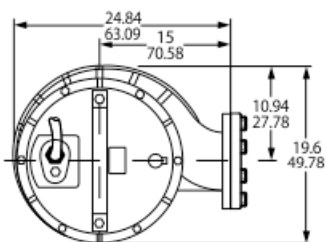
MODELO 6SE



Listado de componentes

MODELO 6SE (continuación)

ITEM	# PARTE	DESCRIPCIÓN	CANT.	UM	6SE1803.4L	6SE1804.4L	6SE2403.4L	6SE2404.4L	6SE3003.4L	6SE3004.4L	6SE3603.4L	6SE3604.4L	6SE4804.4L	6SE6004.4L		
1	31030005	CABLE 5x18" SE00W #34840	8	m												
1B	30400901	TUERCA P/ CABLE 51-101 3x14	1	PZA												
1C	91010057	ARANDELA P/ CABLE #21531 3x14, 5x18	2	PZA												
1D	92010005	AMORTIGUADOR 3X14, 5X18 P/ SE51-101	1	PZA												
2	31030006	CABLE 3x2" 2AWG G-GC #37917	8	m												
2B	30400904	TUERCA P/ CABLE 65EH 2x3	1	PZA												
2C	30400401	ARANDELA P/ CABLE 65EH INOX	2	PZA												
2D	92010002	AMORTIGUADOR 3X2 P/ 65EH	1	PZA												
3	91010345	TORNILLO HEX. 3/8" x 1" #22936 INOX	4	PZA												
4	30400845	MANIVELA 65EH	1	PZA												
5	91010354	TORNILLO HEX. 5/8" x 1 1/2" INOX	3	PZA												
6	91010063	ARANDELA DE PRESION 5/8" #70320	3	PZA												
7	91010061	ARANDELA DE PRESION 3/8" INOX #35792	4	PZA									x	x		
8	03100007	CUBIERTA CABLE 65EH	1	PZA												
9	94010044	TERMINAL OJILLO 5/16	1	PZA												
9	91010404	TORNILLO ESTUFA 1/4" x 3/4"	1	PZA												
10	31200021	VÁLVULA DE SEGURIDAD #70623	1	PZA												
11	92010085	EMPAQUE "CT" #51937	1	PZA												
12	91010348	TORNILLO HEX. 7/16" x 2 1/4" INOX	6	PZA												
13	03100006	CUBIERTA MOTOR 65EH	1	PZA												
14	92010051	EMPAQUE "O" RING #52082	2	PZA												
15	94010022	CONECTOR GDE #56730	3	PZA												
15	94010023	CONECTOR MED #30149	3	PZA												
16	94010024	CONECTOR CHUPON #55844 ROJO 'A'	3	PZA												
17	94010021	CONECTOR CH #52990 SE	4	PZA												
18	40040031	MOTOR 18HP-4P #072365	1	PZA		x	x									
	40040032	MOTOR 24HP-4P #072366					x	x								
	40040033	MOTOR 30HP-4P #072367							x	x						
	40040034	MOTOR 36HP-4P #072368									x	x				
	40040035	MOTOR 48HP-4P #072369											x			
18	40040036	MOTOR 60HP-4P #072370										x				
19	31020018	BALERO 207	1	PZA												
20	31020019	BALERO 3310E	1	PZA												
21	31030012	CABLE CAL. 16 P/ TIERRA	2	m												
	31160001	SENSOR DE HUMEDAD #39383														
	91010403	TORNILLO SENSOR 3/16" x 1/4"														
	93010101	TAPA P/ SENSOR #39934														
21	94010043	TERMINAL OJILLO 3/16														
22	93010149	TAPÓN MACHO 3/8"	1	PZA												
23	91010373	TORNILLO PRISIONERO 5/16" x 4 1/2"	4	PZA	x	x	x	x	x	x	x	x				
	91010376	TORNILLO PRISIONERO 3/8" x 4 1/2"												x	x	
24	03040013	BASTIDOR 65EH	1	PZA	x	x	x	x	x	x	x					
	03040013B	BASTIDOR 65E (P/ MOTOR GDE)											x	x		
25	91010434	TUERCA 7/16" INOX	18	PZA												
26	91010060	ARANDELA DE PRESIÓN 5/16" INOX #26322	4	PZA	x	x	x	x	x	x	x	x				
	91010432	TUERCA 5/16" INOX			x	x	x	x	x	x	x					
	91010433	TUERCA 3/8" INOX												x	x	
27	93010131	TAPÓN HEX. 3/8" #22932	1	PZA												
28	31030146	CONJUNTO DE SELLO #60818 H CRB	1	PZA												
29	03160006	PLACA DE DIAFRAGMA 65EH	1	PZA												
30	91010342	TORNILLO HEX. 1/4" x 1" INOX	4	PZA												
31	11040002	DIAFRAGMA 65EH #52093	1	PZA												
32	03180016	PLACA DE SELLO 65EH	1	PZA												
33	91010392	TORNILLO SOCKET 1/4" x 1. 203" #18923	4	PZA												
34	92010192	EMPAQUE "PL" #51936	1	PZA												
35	03140053	IMPULSOR 65E 18HP 9 1/2", 1 ALABE	1	PZA	x	x										
	03140053B	IMPULSOR 65E 24HP, 10 1/2", 1 ALABE					x	x								
	03140053C	IMPULSOR 65E 30HP, 11", 1 ALABE							x	x						
	03140053D	IMPULSOR 65E 11 1/2", 1 ALABE									x	x				
	03140054	IMPULSOR 65E 48HP, 10", 2 ALABES											x	x		
35	03140054B	IMPULSOR 65E 60HP, 11", 2 ALABES										x	x			
36	30400314	ANILLO DE DESGASTE 65EH	1	PZA												
37	30400414	ARANDELA DEL IMPULSOR 65EH 5/8" INOX	1	PZA												
38	91010377	TORNILLO PRISIONERO 7/16" x 2 1/4"	12	PZA												
39	03090053	CUERPO 65EH	1	PZA												
40	91010417	TUERCA 3/4"	8	PZA												
41	92010159	EMPAQUE "PA" P/ BRIDA 6"	1	PZA												
42	03060008	BRIDA 6"	1	PZA												
43	91010294	TORNILLO HEX. 3/4" x 3"	8	PZA												



ITEM	# PARTE	DESCRIPCIÓN	CANT.	UM	65E30034HL	65E30044HL	65E36034HL	65E36044HL	65E48044HL	65E60044HL
1	31030005	CABLE 5x18" SE00W #34840	8	m						
1B	30400901	TUERCA P/ CABLE 51-101 3x14	1	PZA						
1C	91010057	ARANDELA P/ CABLE #21531 3x14, 5x18	2	PZA						
1D	92010005	AMORTIGUADOR 3X14, 5X18 P/ SE51-101	1	PZA						
2	31030006	CABLE 3x2" 2AWG G-GC #37917	8	m						
2B	30400904	TUERCA P/ CABLE 65EH 2x3	1	PZA						
2C	30400401	ARANDELA P/ CABLE 65EH INOX	2	PZA						
2D	92010002	AMORTIGUADOR 3X2 P/ 65EH	1	PZA						
3	91010345	TORNILLO HEX. 3/8" x 1" #22936 INOX	4	PZA						
4	30400845	MANIVELA 65EH	1	PZA						
5	91010354	TORNILLO HEX. 5/8" x 1 1/2" INOX	3	PZA						
6	91010063	ARANDELA DE PRESIÓN 5/8" #70320	3	PZA						
7	91010061	ARANDELA DE PRESIÓN 3/8" INOX #35792	4	PZA	x			x	x	
8	03100007	CUBIERTA CABLE 65EH	1	PZA						
9	91010410	TORNILLO ESTUFA 1/4" x 1/2"	1	PZA						
	94010044	TERMINAL OJILLO 5/16								
10	31200021	VÁLVULA DE SEGURIDAD #70623	1	PZA						
11	92010085	EMPAQUE " " #51937	1	PZA						
12	91010348	TORNILLO HEX. 7/16" x 2 1/4" INOX	6	PZA						
13	03100006	CUBIERTA MOTOR 65EH	1	PZA						
14	92010051	EMPAQUE "O" RING #52082	2	PZA						
15	94010022	CONECTOR GDE #56730	3	PZA						
	94010023	CONECTOR MED #30149								
16	94010024	CONECTOR CHUPON #55844 ROJO "A"	1-3	PZA						
17	94010021	CONECTOR CH #52990 SE	4	PZA						
18	40040033	MOTOR 30HP-4P #072367	1	PZA	x	x				
	40040034	MOTOR 36HP-4P #072368					x	x		
	40040035	MOTOR 48HP-4P #072369							x	
	40040036	MOTOR 60HP-4P #072370								x
19	31020018	BALERO 207	1	PZA						
20	31020019	BALERO 3310E	1	PZA						
21	31030012	CABLE CAL. 16 P/ TIERRA	2	m						
	31160001	SENSOR DE HUMEDAD #39383								
	91010403	TORNILLO SENSOR 3/16" x 1/4"	2	PZA						
	93010101	TAPA P/ SENSOR #39934								
	94010043	TERMINAL OJILLO 3/16								
22	93010149	TAPÓN MACHO 3/8"	1	PZA						
23	91010373	TORNILLO PRISIONERO 5/16" x 4 1/2"	4	PZA	x	x	x	x		
	91010376	TORNILLO PRISIONERO 3/8" x 4 1/2"							x	x
24	03040013	BASTIDOR 65EH	1	PZA	x	x	x	x		
	03040013B	BASTIDOR 65E (P/ MOTOR GDE)							x	x
25	91010434	TUERCA 7/16" INOX	18	PZA						
	91010060	ARANDELA DE PRESIÓN 5/16" INOX #26322	8	PZA	x	x	x	x		
26	91010432	TUERCA 5/16" INOX	4	PZA	x	x	x	x		
	91010433	TUERCA 3/8" INOX							x	x
27	93010131	TAPÓN HEX. 3/8" #22932	1	PZA						
28	31030146	CONJUNTO DE SELLO #60818 H CRB	1	PZA						
29	03160006	PLACA DE DIAFRAGMA 65EH	1	PZA						
30	91010342	TORNILLO HEX. 1/4" x 1" INOX	4	PZA						
31	31040002	DIAFRAGMA 65EH #52093	1	PZA						
32	03180016	PLACA DE SELLO 65EH	1	PZA						
33	91010392	TORNILLO SOCKET 1/4" x 1. 203 #18923	4	PZA						
34	92010192	EMPAQUE "PL" #51936	1	PZA						
	03140111	IMPULSOR 65E 30HP, 9 1/4"	1	PZA	x	x				
	03140111B	IMPULSOR 65E 36HP, 9 1/2"					x	x		
	03140111C	IMPULSOR 65E 48HP, 10 1/2"							x	
	03140111D	IMPULSOR 65E 60HP, 11 1/4"								x
36	30400315	ANILLO DE DESGASTE 65EH	1	PZA						
37	30400423	ARANDELA DEL IMPULSOR 65EH #042770HL	1	PZA						
38	91010377	TORNILLO PRISIONERO 7/16" x 2 1/4"	12	PZA						
39	03090053	CUERPO 65EH	1	PZA						
40	91010417	TUERCA 3/4"	8	PZA						
41	92010159	EMPAQUE "PA" P/ BRIDA 6"	1	PZA						
42	03060008	BRIDA 6"	1	PZA						
43	91010294	TORNILLO HEX. 3/4" x 3"	8	PZA						

⚠ ¡IMPORTANTE! - Siempre desconecte la bomba antes de aplicar un mantenimiento, servicio o reparación, para evitar descargas eléctricas.

Si el sistema deja de trabajar correctamente, lea con cuidado las instrucciones y aplique las recomendaciones de mantenimiento. Si los problemas de operación aún persisten, en la siguiente tabla podrá encontrar asistencia para la identificación y corrección del problema.

Relacione la causa por el número entre paréntesis ubicado a la derecha con el número de revisión.

PROBLEMA	CAUSA	REVISIÓN
A) La bomba no arranca.	Mala instalación de corriente, fusible quemado, centro de carga botado, u otro tipo de interrupción de la corriente; uso incorrecto de corriente.	(1)
	Motor o interruptor inoperativo.	(2)
	Movimiento de rotación restringido.	(3)
	El interruptor no activa la bomba o está defectuosa.	(4)
	Motor defectuoso.	(5)
	Nivel del líquido insuficiente.	(6)
B) La bomba no se apaga.	El movimiento del interruptor o pera de nivel está restringido.	(2)
	El interruptor no puede desactivar la bomba o está defectuosa.	(3)
	Hay entrada de líquido excesivo al cáramo, o bien la bomba no fue seleccionada correctamente.	(6)
	La bomba puede tener una burbuja de aire que impide el paso del líquido.	(11)
	El interruptor está en posición manual.	(16)
C) Se escucha que la bomba zumba pero no trabaja.	Voltaje incorrecto.	(1)
	El impulsor está atascado o la flecha está floja, desgastada o dañada, la cavidad en el impulsor o la boca de succión de cuerpo estan tapadas.	(10)

(1) Por seguridad, revise todas las conexiones eléctricas. Mida la corriente eléctrica, si está dentro del $\pm 20\%$ de los amperes a rotor bloqueado, entonces el impulsor probablemente esté atascado. Si la corriente es de cero, entonces el protector térmico está botado. Desconecte la bomba, permita que se enfríe, y nuevamente revise la corriente.

(2) Reposicione la bomba o limpie el cáramo como se requiere para obtener un área debidamente despejada para el flotador o pera de nivel.

(3) Revise la resistencia del interruptor. Primero desconecte el control de nivel, seguido de esto emplee un ohmetro a un rango bajo, como 100 ohms a escala llena, y conéctelo a las puntas del control de nivel. Active el control de nivel manualmente y compruebe que el ohmetro registre cero ohms cuando el interruptor esté cerrado y escala llena cuando el interruptor esté abierto.

(4) Reemplazar de acuerdo a las instrucciones del manual.

(5) Asegúrese que el nivel del líquido sea al menos igual al punto sugerido en el arranque.

(6) Revise los cálculos de bombeo para determinar el tamaño correspondiente de la bomba.

(7) Revise la línea de descarga por restricciones, verificando la operación correcta de válvulas, etc.

(8) Remueva y examine la válvula check y verifique

(Continuación)

PROBLEMA	CAUSA	REVISIÓN
D) La bomba entrega una capacidad o gasto insuficientes.	Voltaje incorrecto. (1)	(8) Remueva y examine la válvula check y verifique que esta opere bien.
	Descarga restringida. (7)	
	La válvula check está cerrada. (8)	
	La válvula de paso está cerrada. (9)	
	El impulsor está atascado o la flecha está floja, desgastada o dañada, la cavidad en el impulsor o la boca de succión de cuerpo estn tapadas. (10)	
	La bomba puede tener una burbuja de aire que impide el paso del liquido. (11)	
E) La bomba prende y apaga con mucha frecuencia (más de lo acostumbrado).	La bomba gira en sentido contrario. (12)	(9) Abra la válvula.
	La válvula check no está instalada o tiene fuga que está entrando al cárcamo. (8)	(10) Revise el impulsor para que éste gire libremente. Limpie la cavidad del impulsor y la boca de succión del cuerpo de la bomba removiendo cualquier obstrucción.
	Los accesorios como codos, uniones, etc., tienen fugas. (13)	(11) Afloje ligeramente la unión para permitir que el aire atrapado pueda escapar. Verifique que el interruptor de nivel esté ajustado para que la cavidad del impulsor siempre esté inundada. Limpie además el orificio de ventilación, que se encuentra afuera del cárcamo.
F) La bomba se apaga y luego se enciende independientemente del interruptor y bota el protector térmico de sobrecarga. ¡PRECAUCIÓN!, la bomba puede arrancar inesperadamente. Desconecte la corriente eléctrica.	Agua del subsuelo está entrando al cárcamo. (17)	(12) Revise la rotación del motor. Si se trata de una bomba trifásica, cambie cualquiera de dos de las tres puntas de la corriente para modificar el sentido de rotación del impulsor.
	El cableado o la corriente eléctrica es inapropiada. (1)	(13) Repare los accesorios como es requerido para eliminar fugas.
	La carga dinámica total es menor al mínimo recomendado. (6)	
	El impulsor está atascado o rozando con el cuerpo de la bomba. (10)	
La temperatura del liquido es excesiva (únicamente protección interna). (14)		
G) La bomba opera con mucho ruido o vibra excesivamente.	Baleros desgastados, la flecha del motor está doblada. (4)	(14) Revise la temperatura del liquido a bombear, el cual no deberá ser mayor a 71°C (160°F).
	Hay obstrucción en la cavidad del impulsor o se encuentra deteriorado. (10)	(15) Reemplace la porción del tubo de descarga con un conector flexible, o en su defecto, apriete toda la tubería y sus conexiones.
	La rotación del impulsor es incorrecta. (12)	
	Los acoplamientos de la tubería a la estructura están muy rígidas o muy flojas. (15)	
	(17) Detecte y elimine fugas alrededor de las cargas y descargas del cárcamo.	

GARANTÍA DE BOMBAS, MOTOBOMBAS Y ELECTROBOMBAS

Garantizamos al comprador inicial, durante el período de un año a partir de la fecha de compra, cada motobomba y electrobomba, nueva vendida por nosotros, contra defecto de manufactura.

Nuestra garantía está limitada únicamente a reemplazar o reponer la parte o partes de nuestra fabricación que resulten defectuosas, en el uso normal del equipo. En los motores y partes que no son de nuestra fabricación, hacemos extensiva por nuestro conducto, la garantía del fabricante original.

Esta garantía queda sin efecto en los siguientes casos: si el equipo ha sido desensamblado, si ha sufrido alteración o mal uso, si ha sido conectado a circuitos eléctricos de características diferentes a las indicadas en su placa, o si ha sido conectado sin la protección adecuada.

NO seremos responsables bajo esta garantía por daños y/o perjuicios de cualquier índole, ni tampoco seremos responsables de cualquier tipo de gasto o flete derivado, relacionado, o como consecuencia de la reposición o reparación de las partes o piezas defectuosas.

Barnes de México, S.A. de C.V., no asume, ni autoriza a ninguna persona o entidad a tomar en su nombre, cualquier otra obligación o compromiso relacionado con nuestras bombas.



Equipos
de Bombeo

®

Barmesa

BARNES DE MÉXICO S.A. DE C.V.