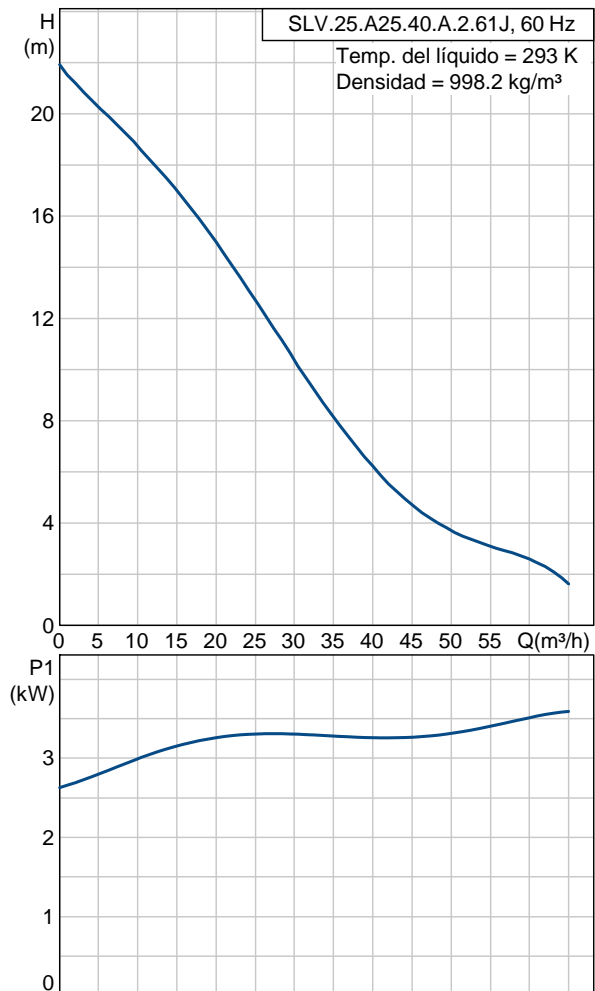
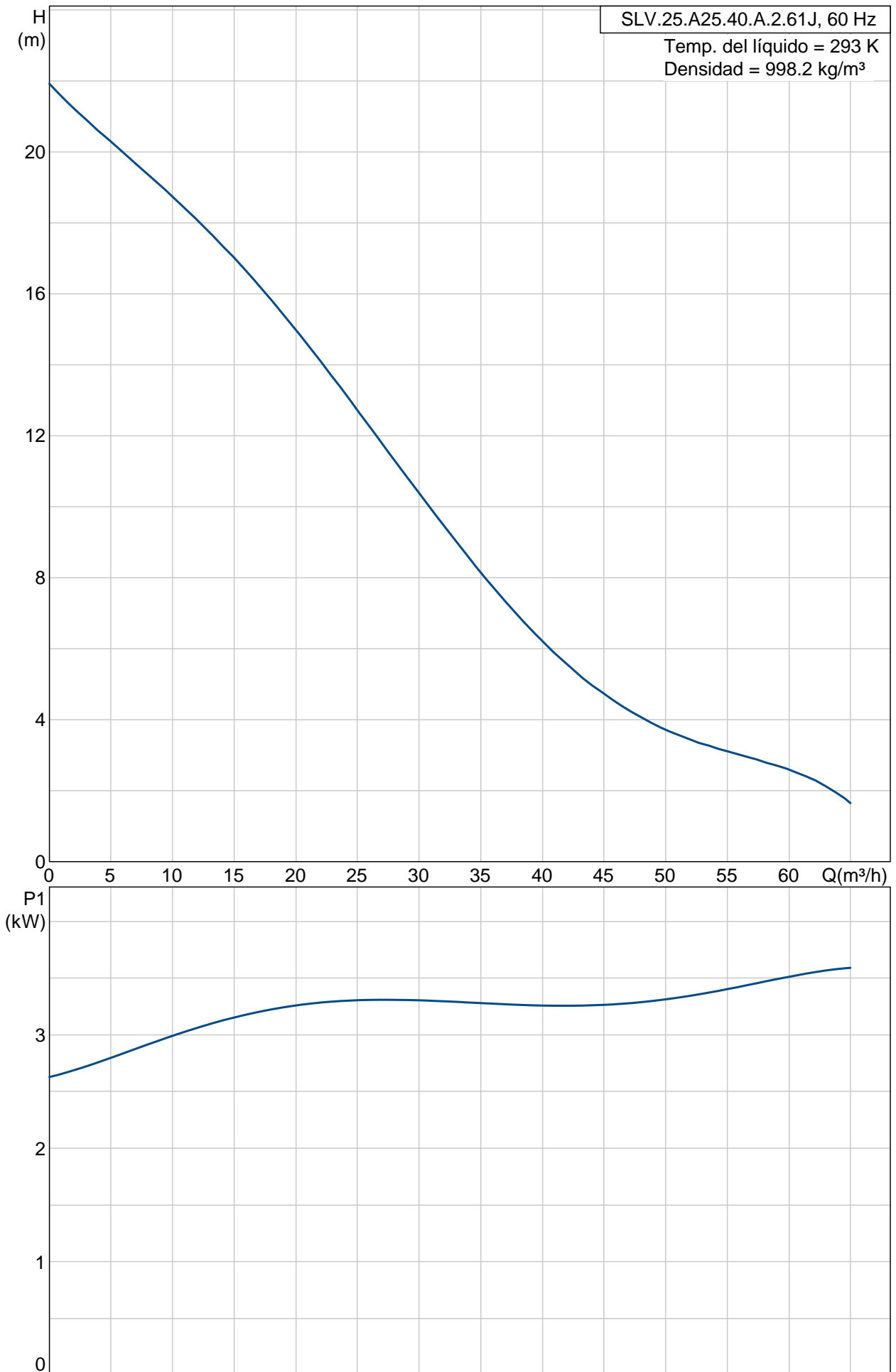


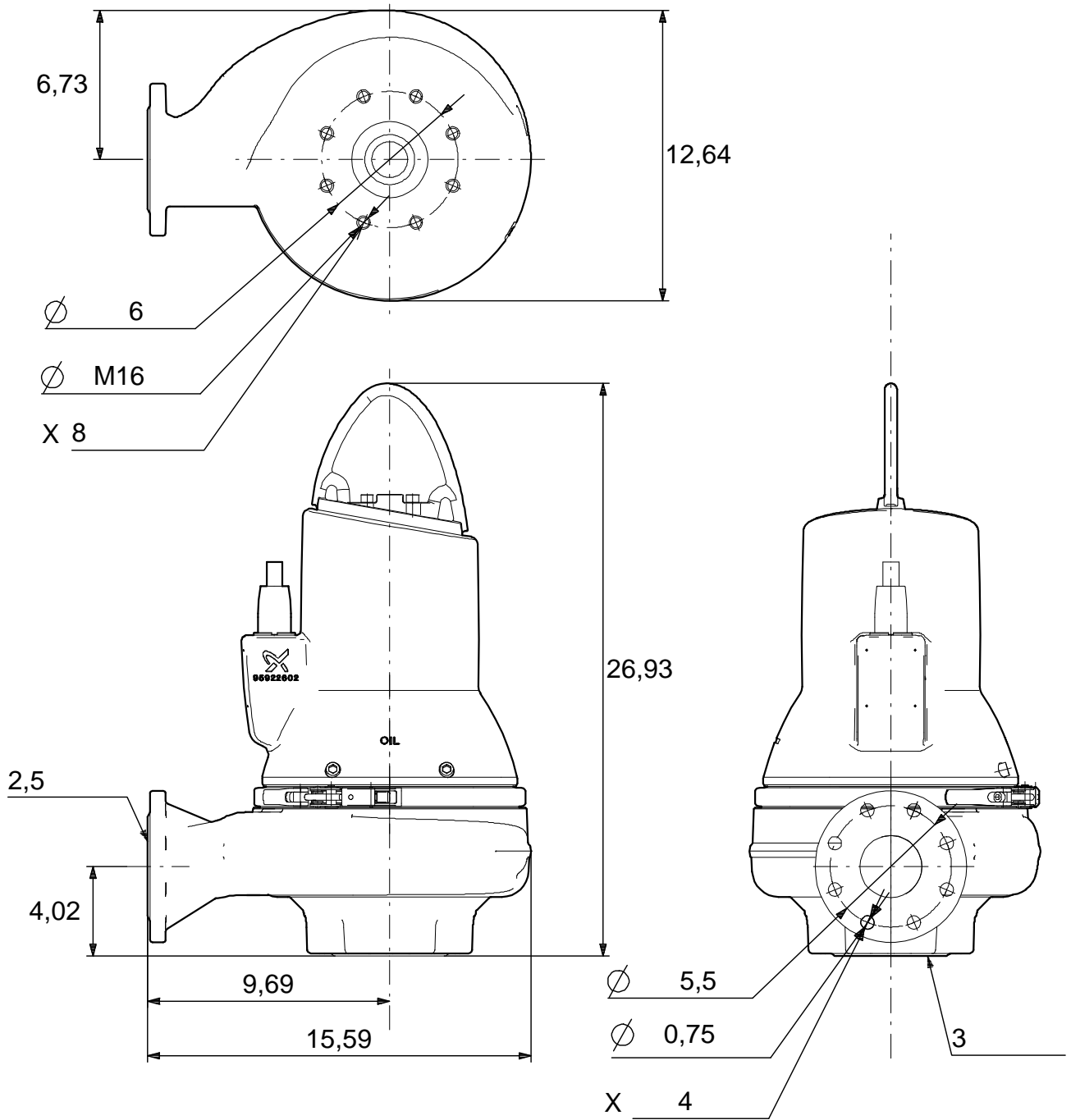
Descripción	Valor
Producto:	SLV.25.A25.40.A.2.61J
Código:	96971364
Número EAN:	5700315055263
Técnico:	
Caudal máximo:	65 m ³ /h
Altura resultante de la bomba:	9.95 m
Altura máxima:	21.9 m
Tipo de impulsor:	VORTEX
Diámetro máximo de las partículas:	65 mm
Eje primario de cierre:	SIC/SIC
Eje secundario de cierre:	CARBON/CERAMICS
Materiales:	
Cuerpo hidráulico:	DIN W.-Nr. GG20
Impulsor:	DIN W.-Nr. GG20
Motor:	DIN W.-Nr. GG20
Instalación:	
Temperatura ambiental máxima:	313 K
Aspiración:	65
Descarga:	2,5
Profundidad máxima de instalación:	20 m
Inst. en seco / sumergida:	S
Instalación:	vertical
Tamaño cuadro:	B
Líquido:	
Temp. líquido:	293 K
Densidad:	998.2 kg/m ³
Datos eléctricos:	
Número de polos:	2
Potencia de entrada - P1:	3.8 kW
Potencia nominal - P2:	3 kW
Frecuencia de alimentación:	60 Hz
Tensión nominal:	3 x 208-230/460 V
Toler. tensión:	+10/-10 %
Tipo de arranque:	star/delta
Máximos encendidos por hora:	20
Corriente nominal:	12.1-11.1 A
Velocidad nominal:	3510 rpm
Clase de aislamiento (IEC 85):	H
Protección estándar Ex	N
Longitud de cable:	10 m
Tipo de cable:	SEOOW 600V
Paneles control:	
Sensor de humedad:	con sensores de humedad
Detector de agua en aceite	con detector de agua en aceite
Otros:	
Peso neto:	89.5 kg



96971364 SLV.25.A25.40.A.2.61J 60 Hz



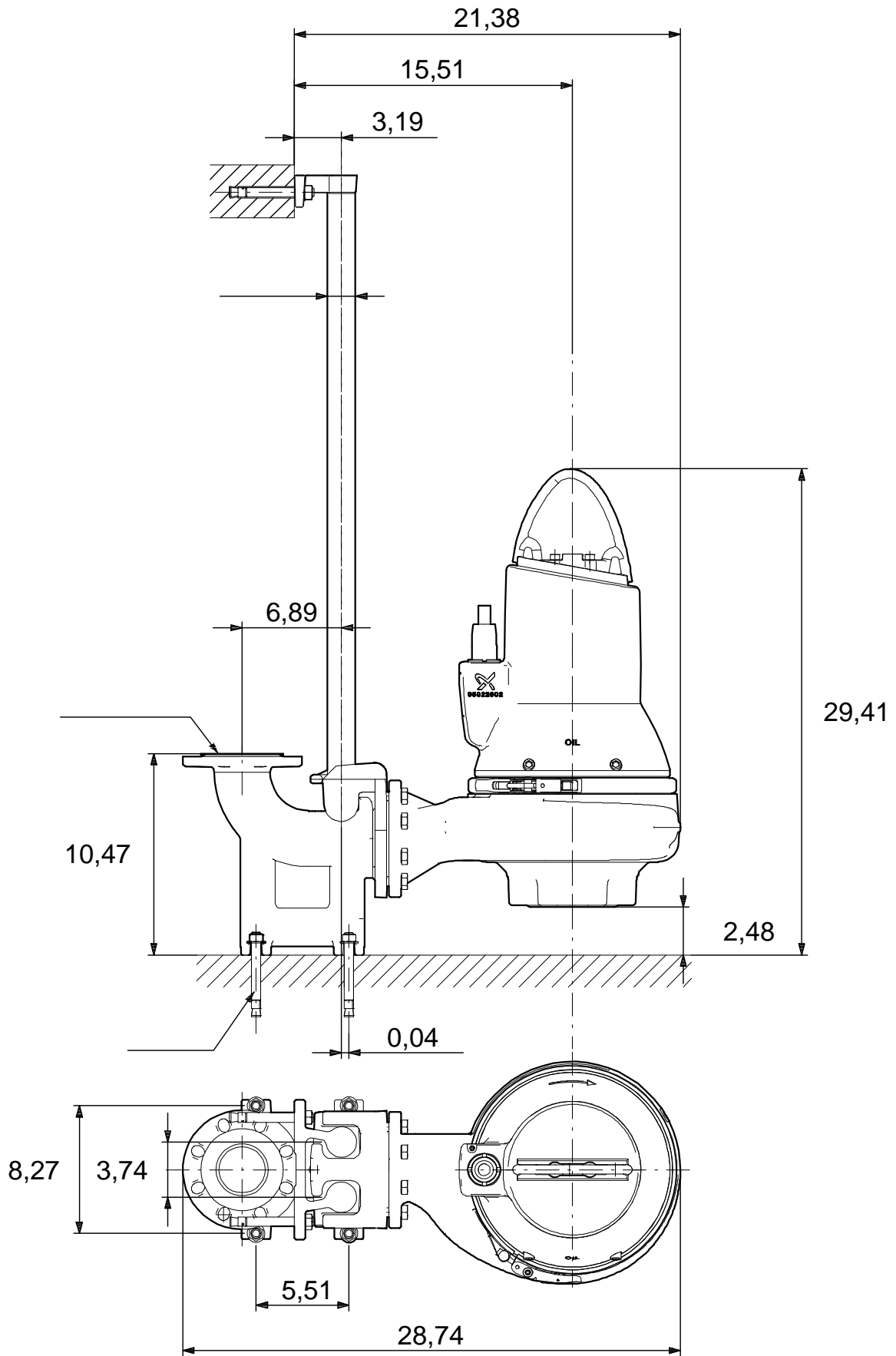
96971364 SLV.25.A25.40.A.2.61J 60 Hz



160x160

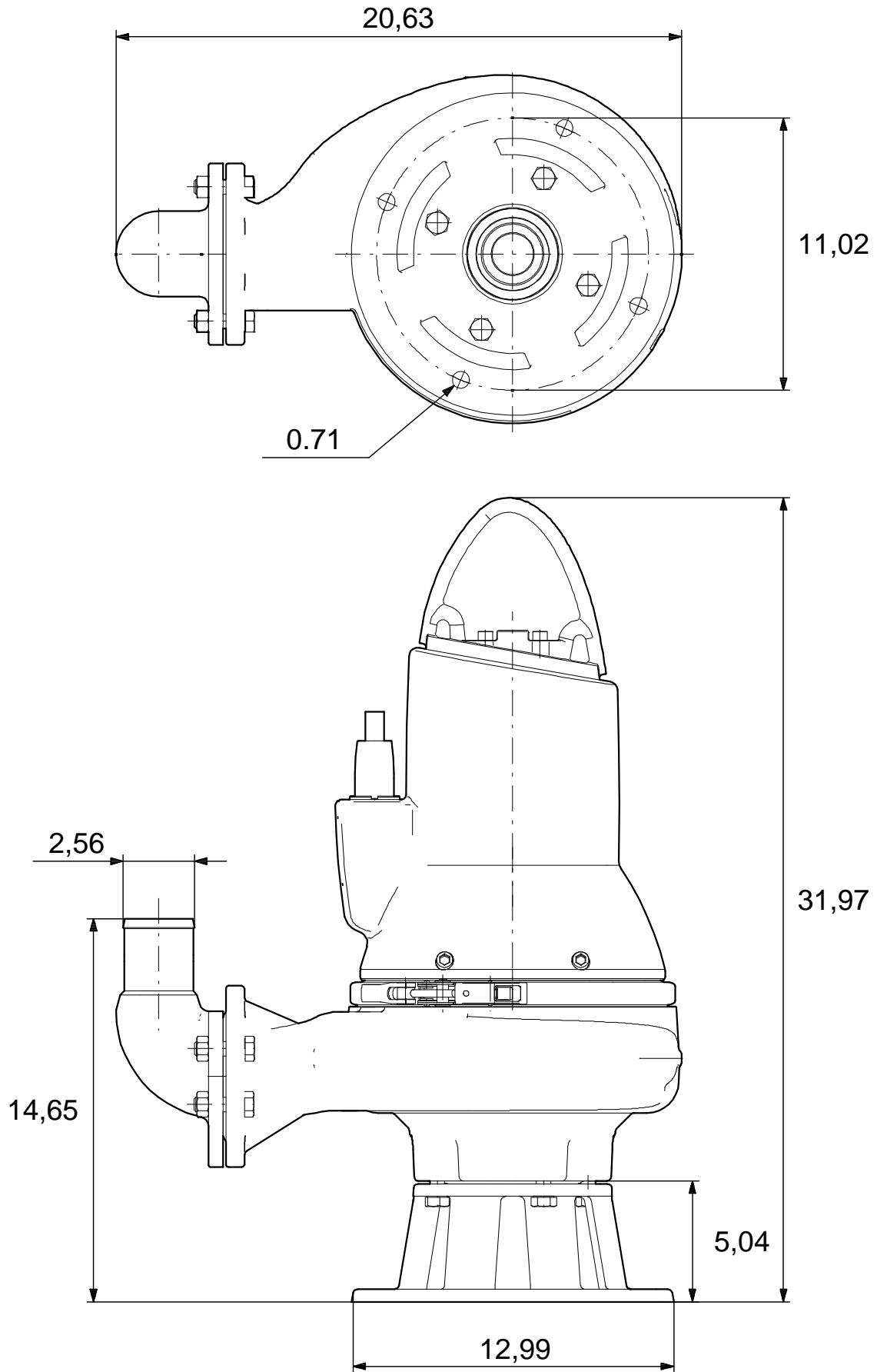
Nota: Todas las unidades están en [mm] a menos que se establezcan otras.

96971364 SLV.25.A25.40.A.2.61J 60 Hz



Nota: Todas las unidades están en [mm] a menos que se establezcan otras.

96971364 SLV.25.A25.40.A.2.61J 60 Hz



Nota: Todas las unidades están en [mm] a menos que se establezcan otras.