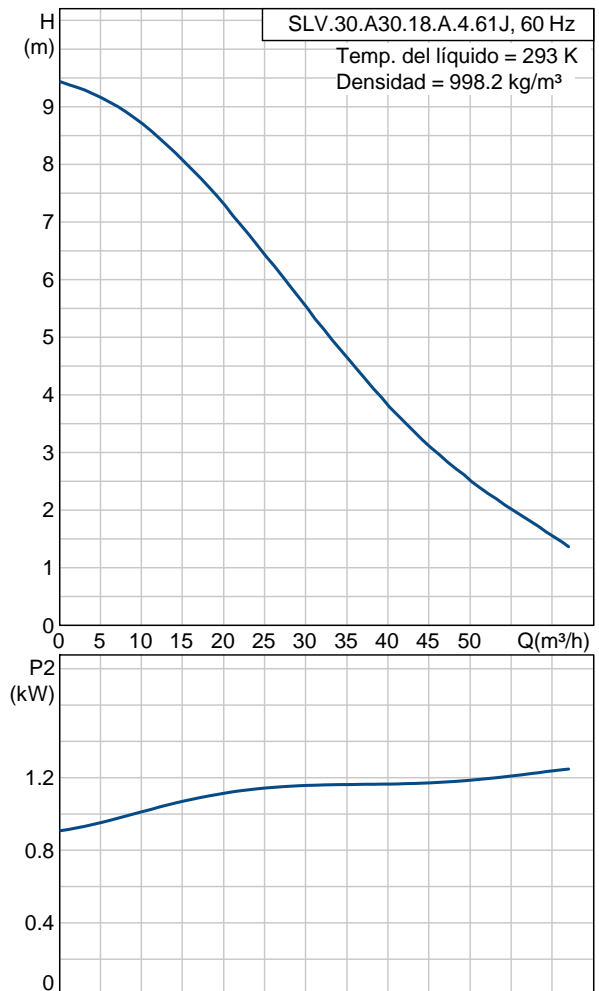
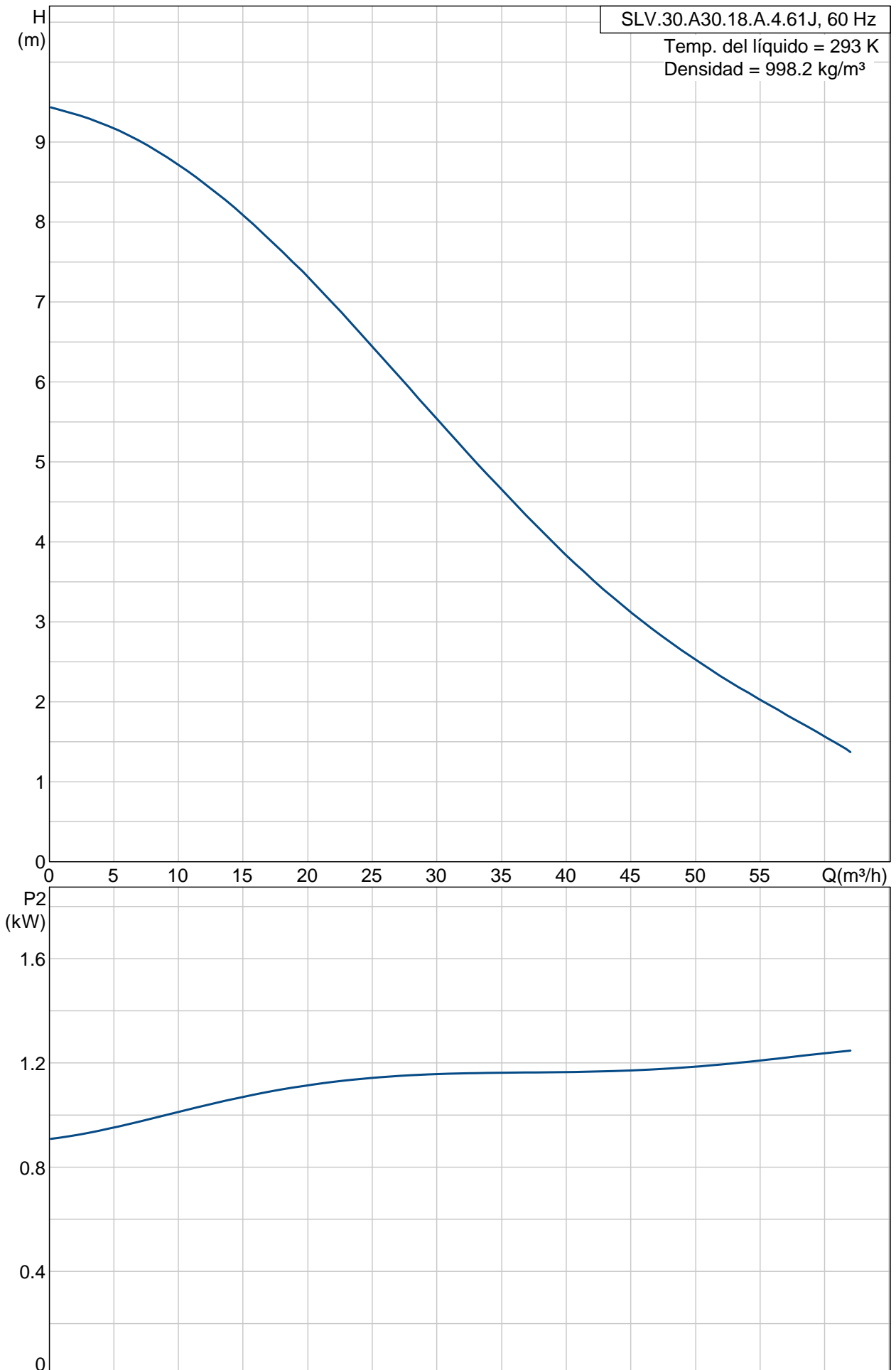


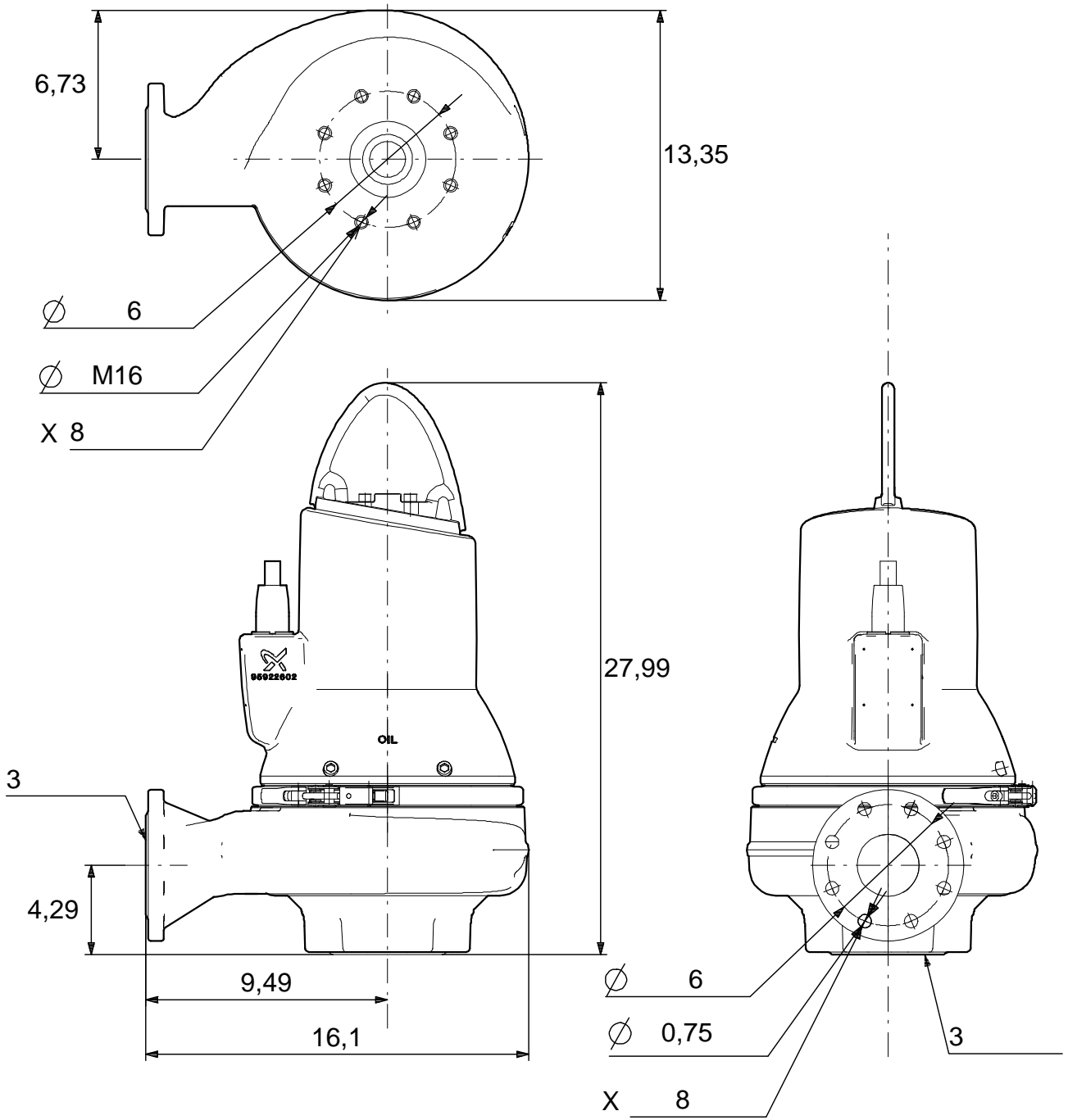
Descripción	Valor
Producto:	SLV.30.A30.18.A.4.61J
Código:	96971406
Número EAN:	5700315055683
<b>Técnico:</b>	
Caudal máximo:	62 m <sup>3</sup> /h
Altura resultante de la bomba:	5.63 m
Altura máxima:	9.23 m
Tipo de impulsor:	VORTEX
Diámetro máximo de las partículas:	80 mm
Eje primario de cierre:	SIC/SIC
Eje secundario de cierre:	CARBON/CERAMICS
<b>Materiales:</b>	
Cuerpo hidráulico:	DIN W.-Nr. GG20
Impulsor:	DIN W.-Nr. GG20
Motor:	DIN W.-Nr. GG20
<b>Instalación:</b>	
Temperatura ambiental máxima:	313 K
Aspiración:	80
Descarga:	3
Profundidad máxima de instalación:	20 m
Inst. en seco / sumergida:	S
Instalación:	vertical
Tamaño cuadro:	B
<b>Líquido:</b>	
Temp. líquido:	293 K
Densidad:	998.2 kg/m <sup>3</sup>
<b>Datos eléctricos:</b>	
Número de polos:	4
Potencia de entrada - P1:	1.9 kW
Potencia nominal - P2:	1.5 kW
Frecuencia de alimentación:	60 Hz
Tensión nominal:	3 x 208-230/460 V
Toler. tensión:	+10/-10 %
Tipo de arranque:	star/delta
Máximos encendidos por hora:	20
Corriente nominal:	6.9-6.4 A
Velocidad nominal:	1750 rpm
Clase de aislamiento (IEC 85):	H
Protección estándar Ex	N
Longitud de cable:	10 m
Tipo de cable:	SEOOW 600V
<b>Paneles control:</b>	
Sensor de humedad:	con sensores de humedad
Detector de agua en aceite	con detector de agua en aceite
<b>Otros:</b>	
Peso neto:	93.6 kg



96971406 SLV.30.A30.18.A.4.61J 60 Hz



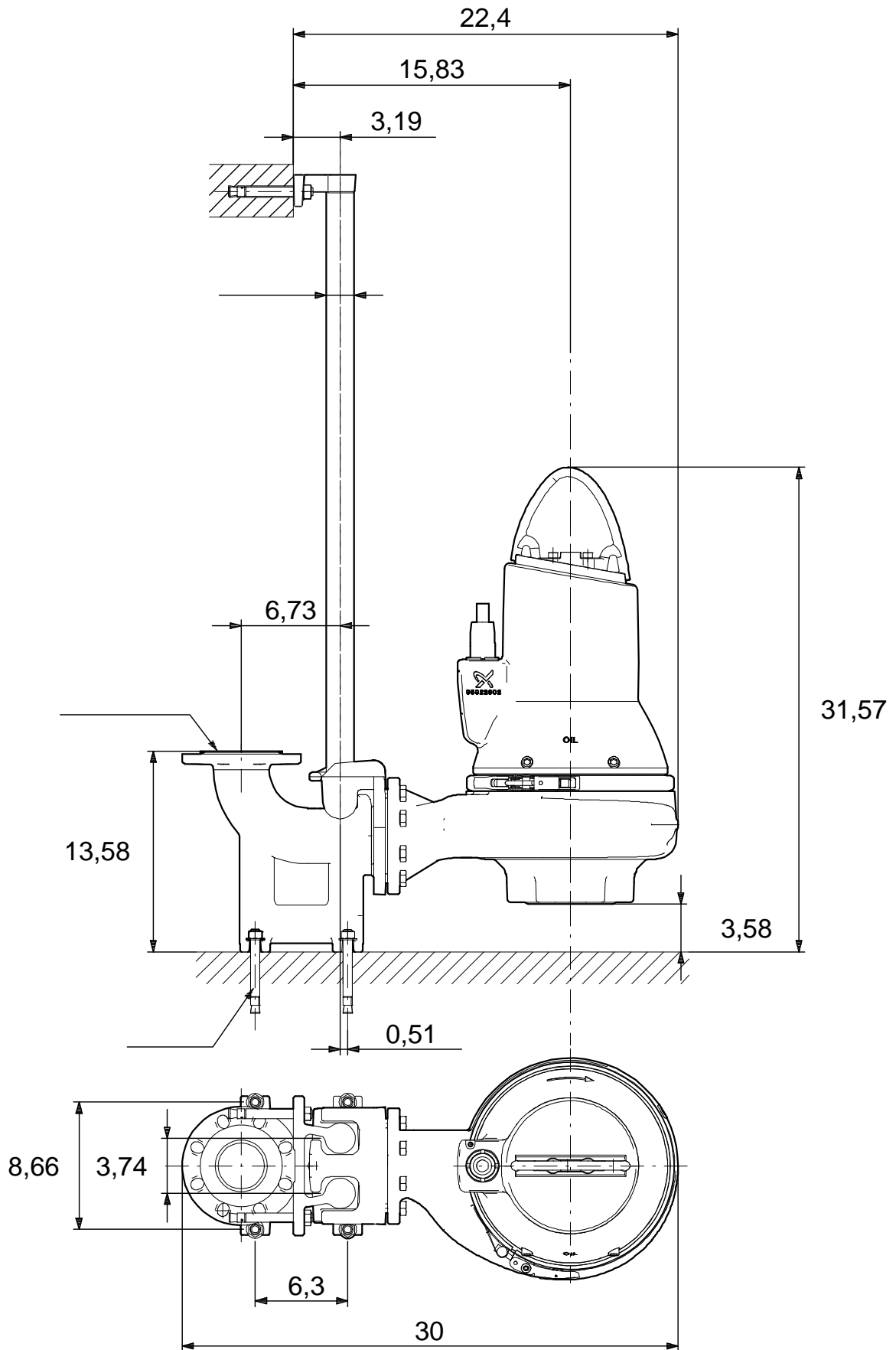
96971406 SLV.30.A30.18.A.4.61J 60 Hz



160x160

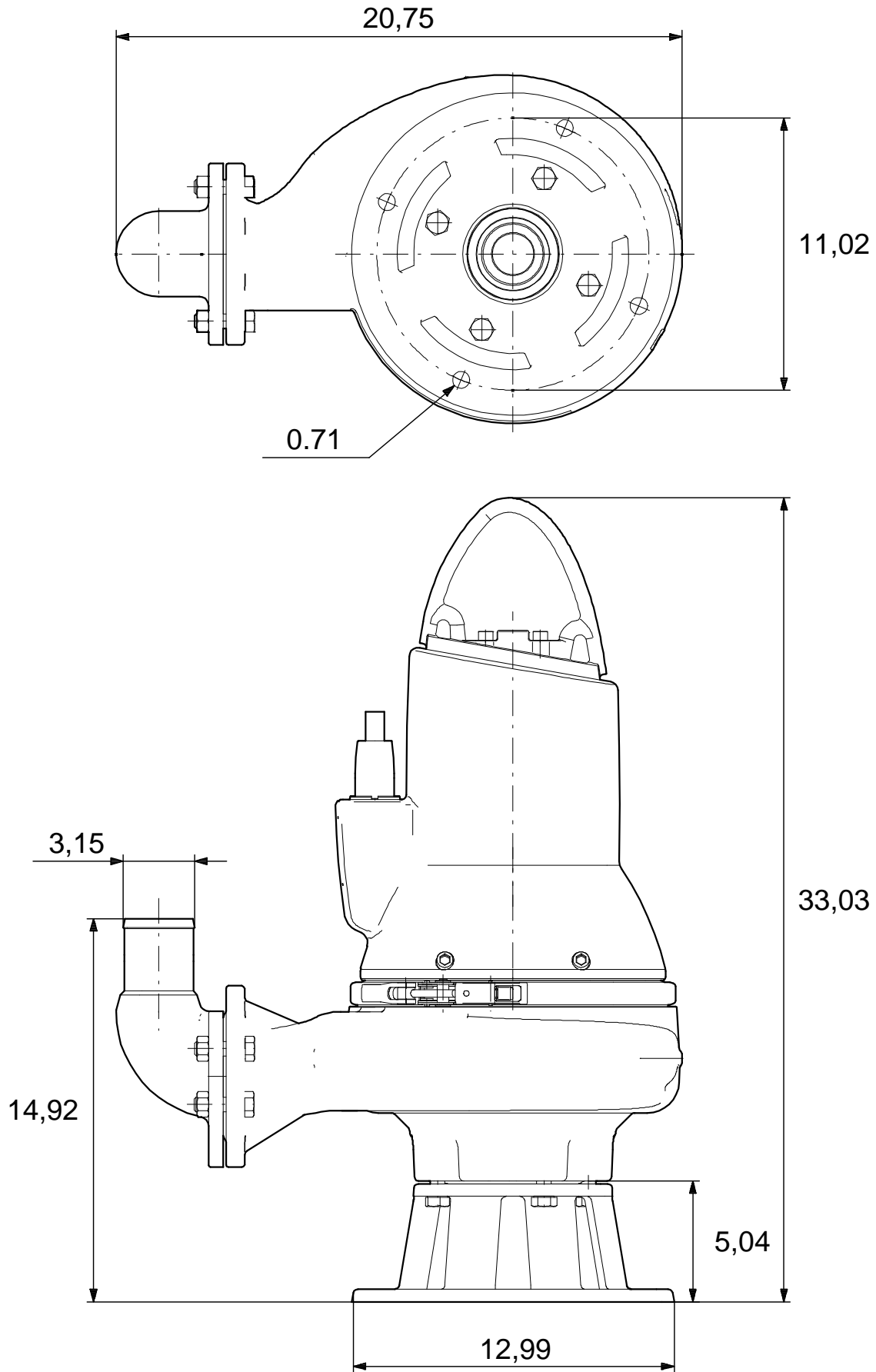
Nota: Todas las unidades están en [mm] a menos que se establezcan otras.

96971406 SLV.30.A30.18.A.4.61J 60 Hz



Nota: Todas las unidades están en [mm] a menos que se establezcan otras.

96971406 SLV.30.A30.18.A.4.61J 60 Hz



Nota: Todas las unidades están en [mm] a menos que se establezcan otras.